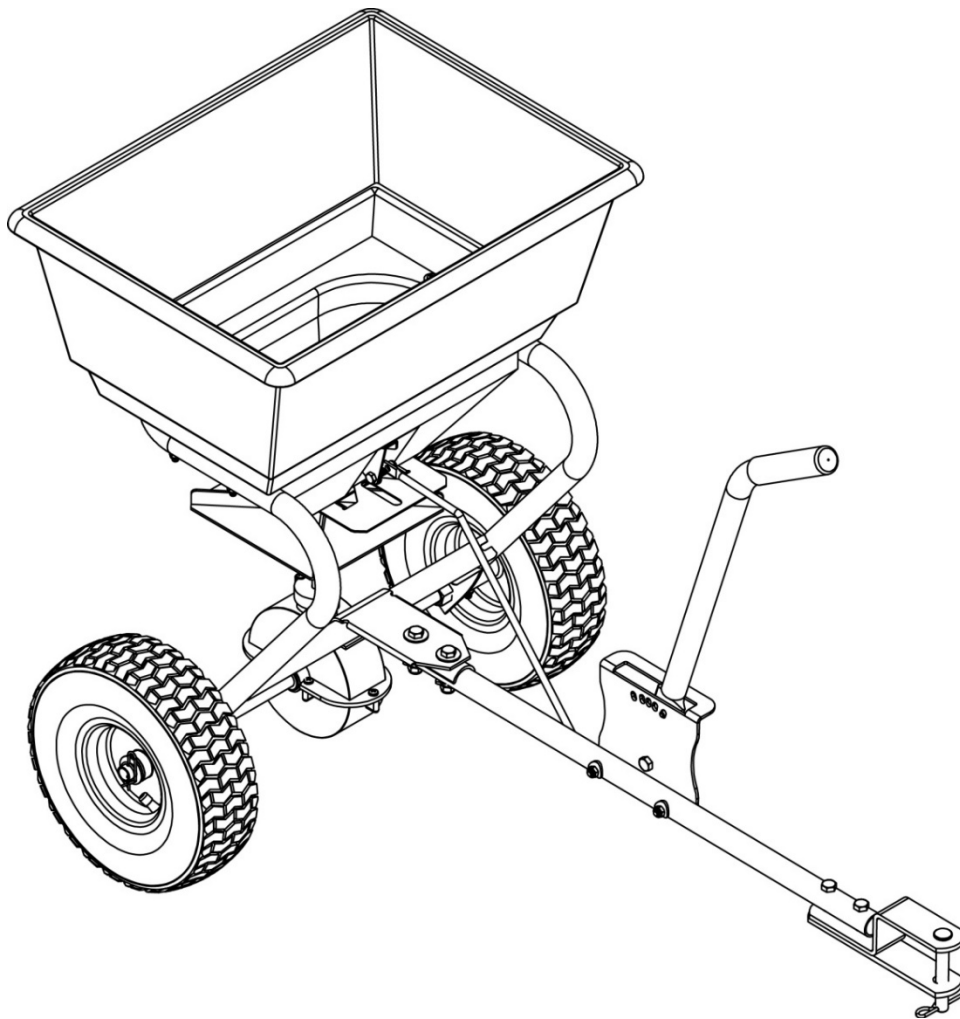


TRAILER DE SEMENTES PARA TRATOR DE GRAMADO

ATS60



MILLASUR[®]

Millasur, SL.
Rúa Eduardo Pondal, nº 23 - Pol. Ind. Sigüeiro
15688 - Oroso - A Coruña - 981 696465 www.millasur.com

PT



ANOVA deseja parabenizá-lo pela escolha de um de nossos produtos e garante a colaboração e a colaboração que sempre caracterizaram nossa marca ao longo do tempo.

Esta máquina foi projetada para durar muitos anos e ser muito útil se usada de acordo com as instruções contidas no manual do usuário. Portanto, recomendamos que você leia este manual de instruções cuidadosamente e siga todas as nossas recomendações.

Para mais informações ou perguntas, você pode nos contatar através de nossos suportes na web, como www.anova.es e www.millasur.com

INFORMAÇÕES SOBRE ESTE MANUAL

Preste atenção às informações fornecidas neste manual e na máquina para sua segurança e de terceiros.

- Este manual contém instruções de uso e manutenção.
- Leve este manual com você quando for trabalhar com a máquina.
- O conteúdo está correto no momento da impressão.
- Os direitos de fazer alterações são reservados a qualquer momento, sem afetar nossas responsabilidades legais.
- Este manual é considerado parte integrante do produto e deve acompanhar o mesmo em caso de empréstimo ou revenda.
- Peça ao seu revendedor um novo manual em caso de perda ou dano.

LEIA ESTE MANUAL COM ATENÇÃO ANTES DE UTILIZAR A MÁQUINA

Para garantir que sua máquina forneça os melhores resultados, leia atentamente as diretrizes de uso e segurança antes de usá-la.

OUTROS AVISOS:

O uso incorreto pode causar danos à máquina ou outros objetos.

A adaptação da máquina aos novos requisitos técnicos pode causar diferenças entre o conteúdo deste manual e o produto adquirido.

Leia e siga todas as instruções deste manual. O não cumprimento dessas instruções pode resultar em lesões pessoais graves.

■ Conteúdo

1. Avisos de segurança e regras gerais
2. Dados técnicos
3. Componentes e peças do acessório ATS60
4. Instruções de montagem
5. Manutenção e armazenamento
6. Meio Ambiente
7. Vista explodida
8. Declaração de conformidade CE

1. Avisos de segurança e regras gerais

Leia este manual cuidadosamente antes de usar o reboque de semeadura para o cortador de grama.

O operador deve ler e compreender todas as informações de segurança e advertência, instruções de inicialização, manutenção e armazenamento antes de usar este equipamento. A falha no uso e manutenção adequados deste produto pode resultar em ferimentos graves ao operador e observadores.

Avisos de operação

- Leia o manual do proprietário do veículo de reboque e as regras de segurança do veículo de reboque. Saiba como operar o seu trator antes de usar o spreader rebocado.
- Leia as instruções e precauções do rótulo do produto químico para manuseio e aplicação de produtos químicos comprados para espalhar.
- Use proteção para os olhos e as mãos ao manusear e aplicar produtos químicos para gramados ou jardins.
- Nunca opere o trator e o acessório do espalhador sem usar calçados resistentes e não permita que ninguém suba ou sente-se na estrutura do acessório do espalhador.
- Nunca permita que crianças operem o trator ou acessório espalhador e não permita que adultos operem sem as devidas instruções.
- Sempre dê partida com a transmissão em primeira marcha (baixa) e o motor em marcha baixa, aumentando gradualmente a velocidade conforme as condições o permitirem.
- Ao rebocar o espalhador, não conduza muito perto de um riacho ou vala e fique atento a buracos e outros perigos que podem fazer com que você perca o controle do espalhador e do trator.
- Antes de operar o veículo em qualquer inclinação (colina), verifique as regras de segurança no manual do proprietário do veículo.
- Reboque apenas com veículos recomendados (tratores de gramado / jardim e ATV)
- Não transporte passageiros sentados ou em pé no rolo compactador em nenhum momento.
- Não permita que as crianças brinquem, fiquem em pé ou subam no espalhador.
- Não exceda a capacidade nominal de 125 lb
- Substitua ou repare as peças danificadas ou gastas imediatamente.
- Para evitar ferimentos pessoais e / ou danos ao equipamento, não exceda 5 MPH.
- Inspeção o espalhador antes de usar para se certificar de que está em boas condições de funcionamento.
- SEMPRE mantenha as mãos e os pés afastados das peças móveis durante a operação

- do equipamento.
- Não use se o espalhador estiver danificado ou gasto, pois isso pode causar ferimentos ao operador ou observadores.
- Certifique-se de que o espalhador está seguro e travado no engate do veículo aprovado antes de operar.
- Nunca adicione material ao espalhador a menos que ele esteja conectado ao trator.

Riscos de corte e esmagamento

- Sempre mantenha as mãos e os pés afastados das peças móveis ao usar o equipamento.
- Sempre desobstrua e mantenha a área de trabalho limpa durante o uso.
- Sempre use equipamentos de segurança, proteção para os olhos, roupas adequadas, luvas e botas de trabalho ao usar o equipamento.



Aviso

Os avisos, cuidados e instruções descritos neste manual de instruções não podem abranger todas as condições ou situações possíveis que podem ocorrer. O bom senso e a cautela são fatores que devem estar presentes o tempo todo.

Montagem necessária

Este produto requer montagem antes do uso. Consulte a seção "Montagem" para obter mais informações.

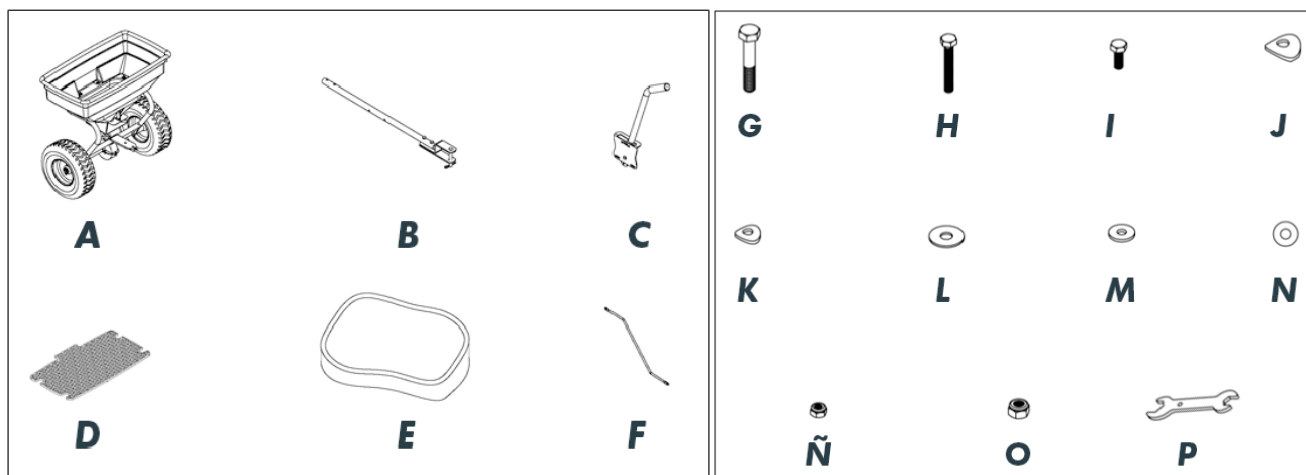
Definições de palavras de sinal de perigo

	Este é o símbolo de alerta de segurança. Ele é usado para alertá-lo sobre possíveis riscos de ferimentos pessoais. Obedeça todas as mensagens de segurança que seguem este símbolo para evitar possíveis ferimentos ou morte.
PERIGO	Perigo - indica uma situação iminentemente perigosa que, se não for evitada, resultará em morte ou ferimentos graves.
AVISO	Aviso: indica uma situação potencialmente perigosa que, se não for evitada, pode resultar em morte ou ferimentos graves.
CUIDADO	Cuidado: indica uma situação potencialmente perigosa que, se não for evitada, pode resultar em ferimentos leves ou moderados.
CUIDADO	Cuidado: Sem o símbolo de alerta de segurança, indica uma situação potencialmente perigosa que, se não for evitada, pode resultar em danos materiais.

2. Dados técnicos

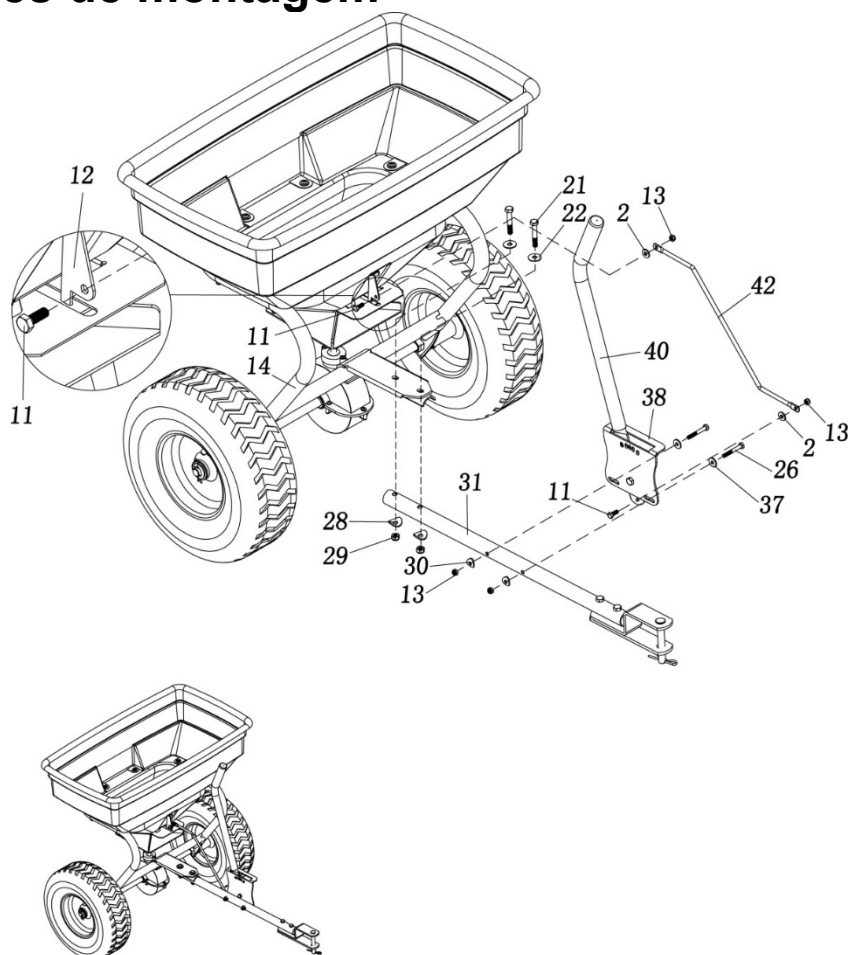
Papel	Descrição
Capacidade	125LB / 60L
Dimensão do funil	29-1 / 2in.x16-1 / 2in.x13-2 / 5in. (75x42x34cm)
Comprimento da barra de reboque	29-1 / 8 pol. (74cm)
Peso líquido	38,36 lb / 17,4 kg
Tamanho único	42-1 / 8in.x30-1 / 4in.x30-3 / 8in (107x76,7x77cm)
Diâmetro da roda	14-1 / 10cm (36cm)
Largura da roda	5-1 / 8 pol. (13cm)

3. Componentes e peças do acessório ATS60



Papel	Quantidade	Descrição
PARA	1	Trailer definido
B	1	Barra de reboque
C	1	Placa de medição
D	1	Tela Hopper
E	1	Capa de chuva
F	1	Haste ajustável
G	2	Parafuso hexagonal M8x50
H	2	Parafuso hexagonal M6x45
I	2	Parafuso hexagonal M6x16
J	2	Arruela de arco Ø8,5xØ24
K	2	Arruela de arco Ø6,5xØ18
L	2	Arruela plana grande Ø8
M	2	Arruela plana grande Ø6
N	2	Arruela de nylon
Ñ	4	Contraporca M6
O	2	Contraporca M8
P	2	Chave de 10 mm x 13 mm (x1) Chave de 10 mm x 14 mm (x 1)

4. Instruções de montagem



Passo 1:

- Anexe a barra de reboque (# 31) ao conjunto do tubo da estrutura (# 14) usando o parafuso sextavado M8x50 (# 21), arruela plana grande Ø8 (# 22), arruela de arco Ø8,5x Ø24 (# 28) e uma contraporca M8 (# 29)

Passo 2:

- Anexe a placa de medição (# 38) à barra de reboque (# 31) usando um parafuso sextavado M6x45 (# 26), uma arruela plana grande Ø6 (# 37), uma arruela de arco Ø6,5x Ø18 (# 30) e uma M6 contraporca (# 13). Não aperte as porcas.

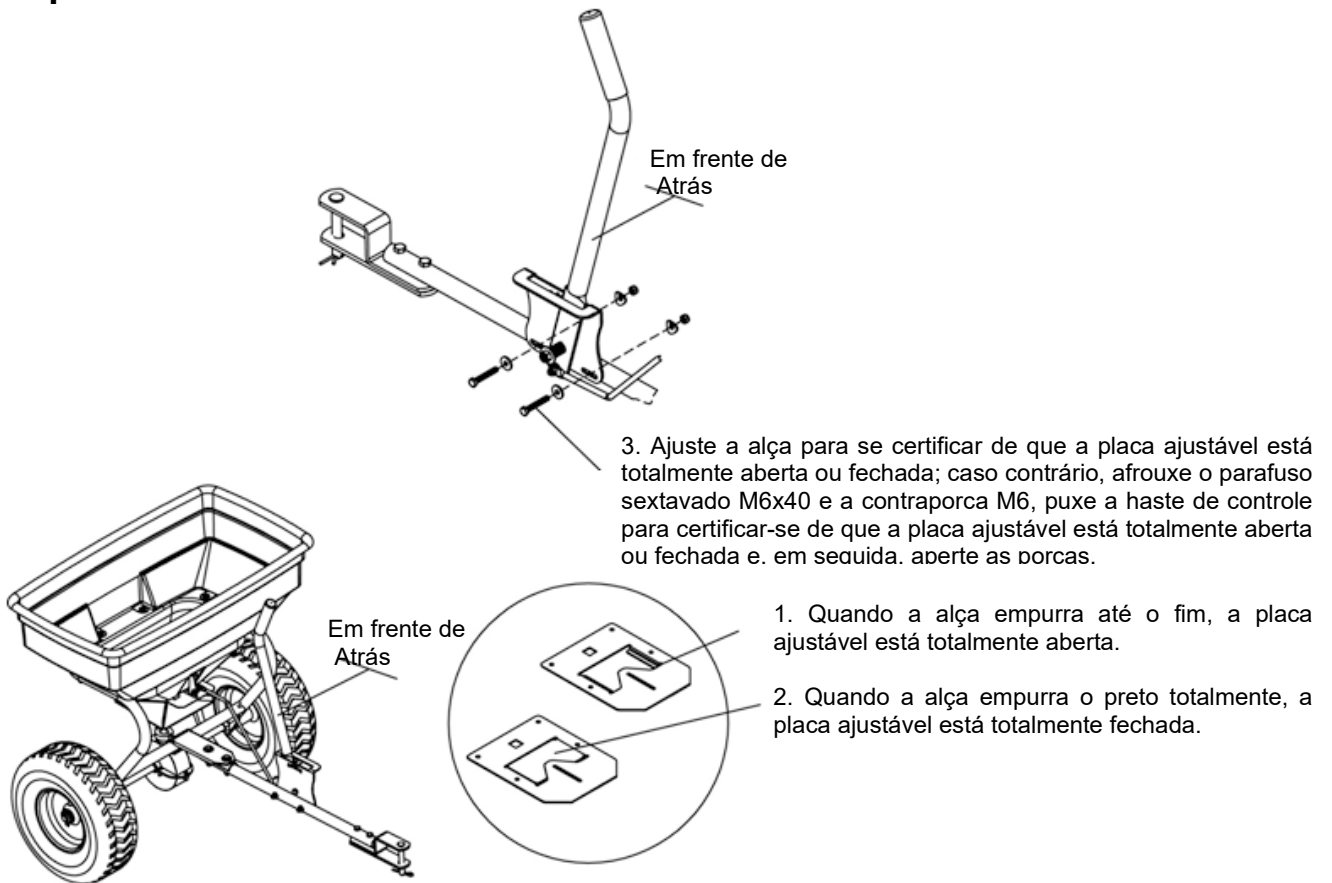
Etapa 3:

- Prenda a extremidade superior da haste ajustável (# 42) à placa de fixação da haste ajustável (# 12) usando o parafuso sextavado M6x16 (# 11), arruela de nylon (# 2) e contraporca M6 (# 13). Depois de apertar a contraporca, gire 1/2 círculo para trás.

Passo 4:

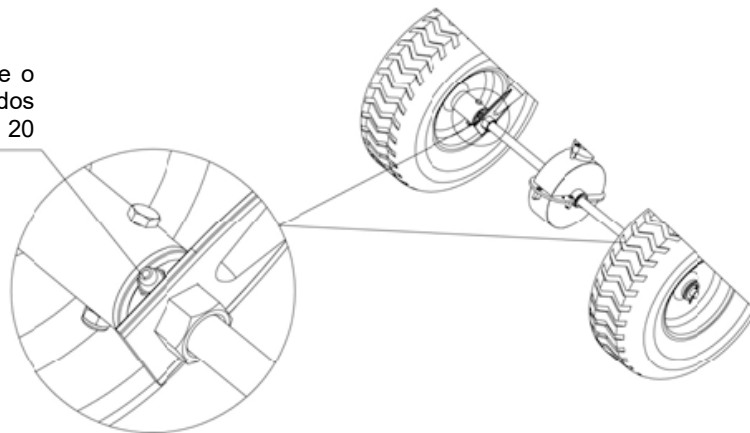
- Prenda a extremidade inferior da haste ajustável (# 42) à alça (# 40) usando um parafuso sextavado M6x16 (# 11), arruela de nylon (# 2) e contraporca M6 (# 13). Depois de apertar a contraporca, gire 1/2 círculo para trás. Ajuste a placa de ajuste conforme exigido acima e, em seguida, aperte todos os parafusos e porcas.

Etapa 5:



Etapa 6:

Lubrifique o eixo da roda e o cubo com graxa através dos bocais de graxa a cada 20 horas.



5. Manutenção e armazenamento



Aviso

A manutenção e armazenamento inadequados da varredora podem anular a garantia.

Manutenção

- Após cada uso, limpe o material na tremonha.
- Enxágue / seque o interior e o exterior do espalhador após cada uso.
- Antes de operar, certifique-se de que os pneus estejam na pressão recomendada.
- Verifique periodicamente todos os sutiãs para ver se estão justos.

- Limpe anualmente e lubrifique levemente as peças.
- Use uma tinta spray esmalte brilhante para retocar superfícies de metal pintadas riscadas ou gastas.
- Nunca exceda a capacidade de carga nominal de 125 libras, pois isso danificará o espalhador.



Importante

Se uma peça precisar ser substituída, use apenas peças que atendam às especificações do fabricante. As peças de reposição que não atendem às especificações podem resultar em riscos à segurança ou baixo desempenho.

Observação: para remover a roda, use uma chave de fenda para remover a tampa do cubo, remova a contraporca e a arruela.

Armazenar

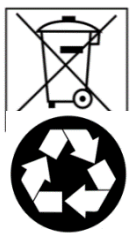
- Nunca permita que o material permaneça na tremonha por longos períodos de tempo.
- Antes de armazenar, certifique-se de que o espalhador esteja limpo e seco por anos de serviço sem problemas.
- Guarde dentro de casa ou em uma área protegida durante o clima severo e meses de inverno.



Aviso

Sempre mantenha a pressão adequada dos pneus. Não encha os pneus a mais ou a menos, pois podem ocorrer ferimentos graves. Sempre mantenha os pneus em 25 PSI.

6. Meio Ambiente



Proteja o meio ambiente. Recicle o óleo usado por esta máquina levando-o a um centro de reciclagem. Não despeje óleo usado em ralos, terras, rios, lagos ou mares.

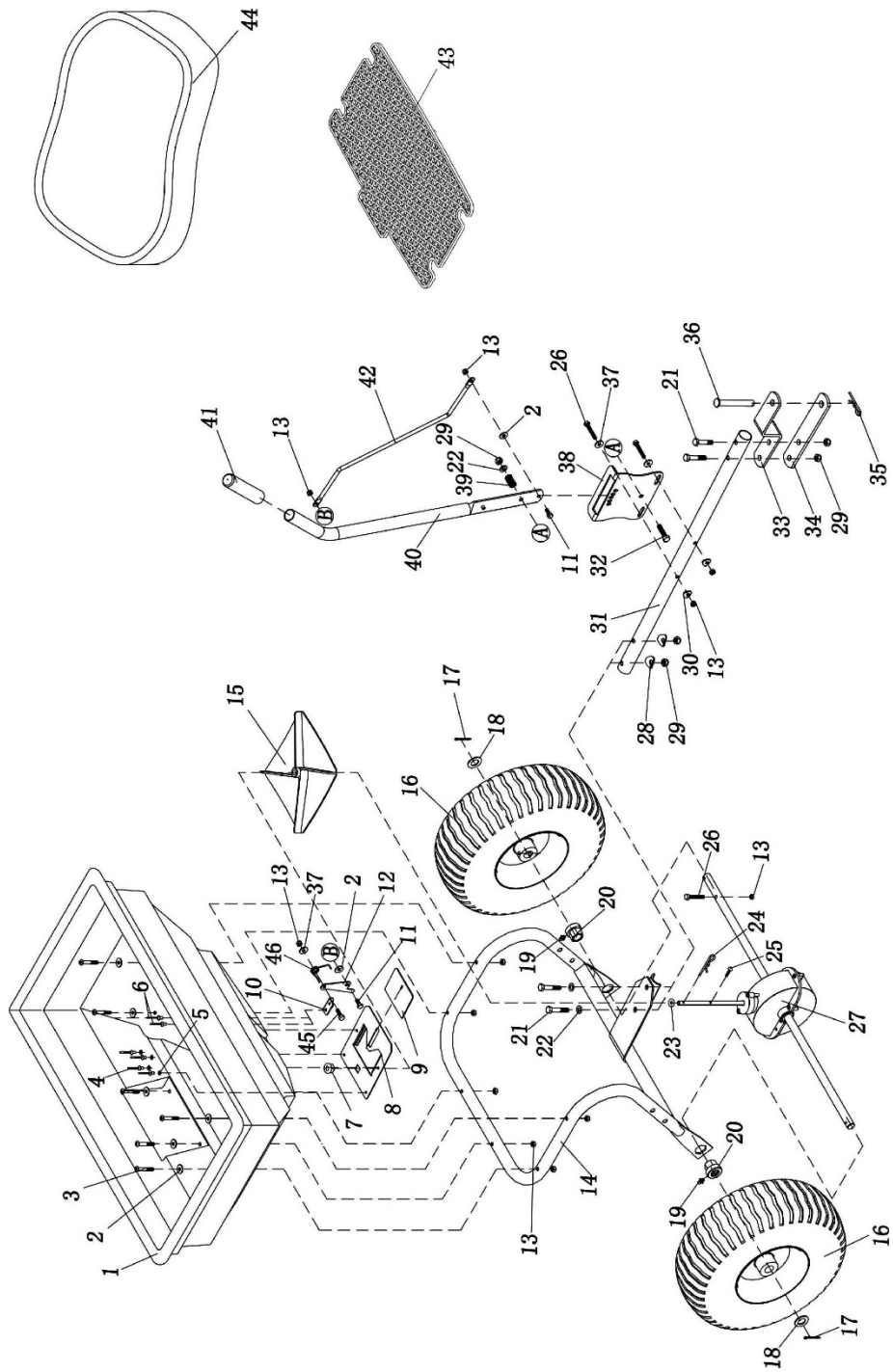
Elimine a sua máquina de uma forma amiga do ambiente. Não devemos descartar as máquinas junto com o lixo doméstico. Seus componentes de plástico e metal podem ser classificados de acordo com sua natureza e reciclados.

Os materiais usados para embalar esta máquina são recicláveis. Não descarte a embalagem no lixo doméstico. Descarte esses pacotes em um ponto oficial de coleta de lixo.

7. Vista explodida

ALNOVA

ATS60



8. Declaração de conformidade CE

EMPRESA DE DISTRIBUIÇÃO

MILLASUR, SL
RUA EDUARDO PONDAL, Nº 23 PISIGÜEIRO
15688 OROSO - A CORUÑA
ESPAÑA



ALNOVA

DECLARAÇÃO DE CONFORMIDADE CE

Em conformidade com as diferentes diretivas CE, confirma-se que, devido ao seu projeto e construção, e de acordo com a marca CE impressa pelo fabricante na mesma, a máquina identificada neste documento está em conformidade com os requisitos relevantes e fundamentais em saúde e segurança das diretivas CE acima mencionadas. Esta declaração valida o produto para exibir o símbolo CE.

Caso a máquina seja modificada e esta modificação não seja aprovada pelo fabricante e comunicada ao distribuidor, esta declaração perderá seu valor e validade.

Nome da máquina: **TRAILER DE SEEDER TRATOR GRAMADO**

Modelo: ATS60

Padrão reconhecido e aprovado com o qual está em conformidade:

diretriz 2006/42 / EC

Testado de acordo com os padrões:

EN ISO 12100: 2010

Selo da empresa

MILLASUR, S.L.U.

Rúa Eduardo Pondal, 23 - Pol. Emp. Sigüeiro
15688-Oroso-A Coruña

Tel. (+34) 981 69 64 65 - Fax (+34) 981 69 08 61

e-mail: millasur@millasur.com

CIF: B-15 749 922

04/09/2021