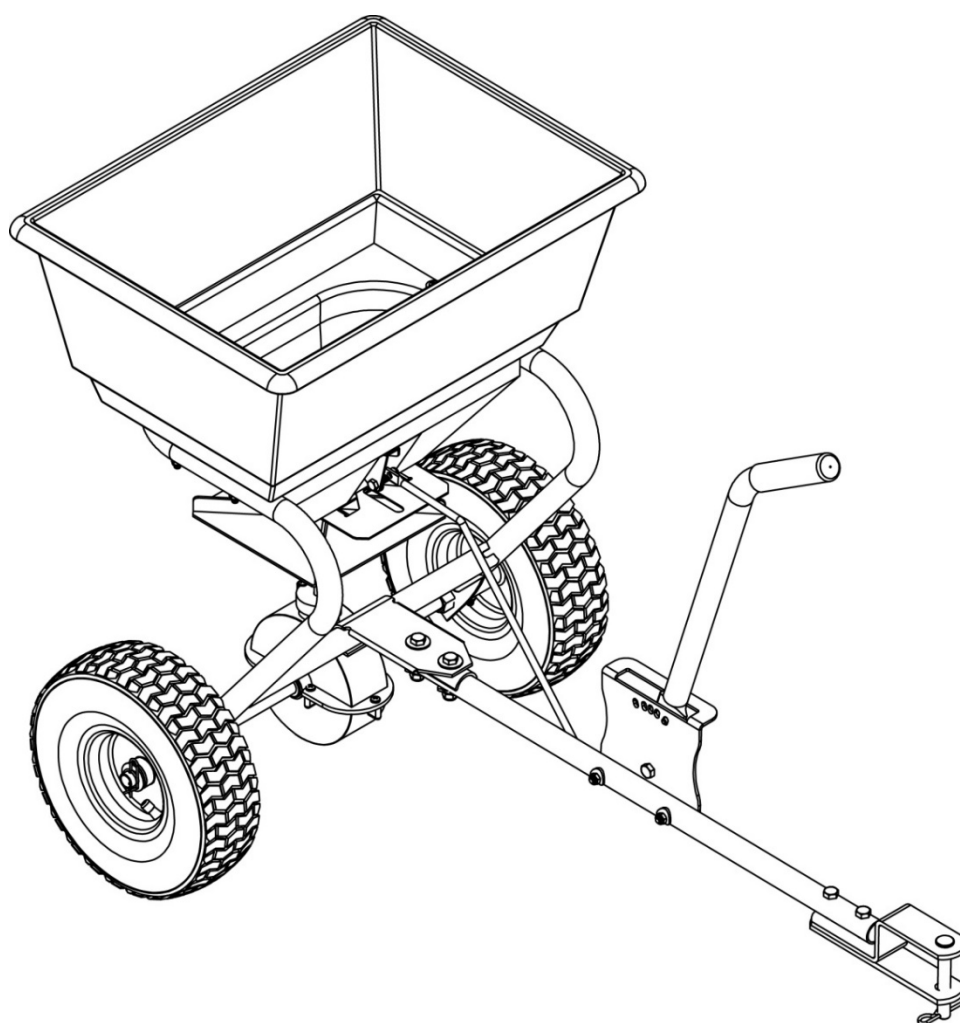


REMOLQUE SEMBRADOR PARA TRACTOR CORTACÉSPED

ATS60



ALNOVA[®]

Millasur, SL.
Rúa Eduardo Pondal, nº 23 - Pol. Ind. Sigüeiro
15688 - Oroso - A Coruña - 981 696465 www.millasur.com

ES

CE

ANOVA desea felicitarle por haber elegido uno de nuestros productos y le garantiza la asistencia y cooperación que siempre ha distinguido a nuestra marca a lo largo del tiempo.

Esta máquina está diseñada para durar muchos años y para ser de gran utilidad si es usada de acuerdo con las instrucciones contenidas en el manual de usuario. Le recomendamos, por tanto, leer atentamente este manual de instrucciones y seguir todas nuestras recomendaciones.

Para más información o dudas puede ponerse en contacto mediante nuestros soportes web como www.anova.es y www.millasur.com

INFORMACIÓN SOBRE ESTE MANUAL

Preste atención a la información proporcionada en este manual y en la máquina por su seguridad y la de otros.

- Este manual contiene instrucciones de uso y mantenimiento.
- Lleve este manual consigo cuando vaya a trabajar con la máquina.
- Los contenidos son correctos a la hora de la impresión.
- Se reservan los derechos de realizar alteraciones en cualquier momento sin que ello afecte nuestras responsabilidades legales.
- Este manual está considerado parte integrante del producto y debe permanecer junto a este en caso de préstamo o reventa.
- Solicite a su distribuidor un nuevo manual en caso de pérdida o daños.

LEA ATENTAMENTE ESTE MANUAL ANTES DE USAR LA MÁQUINA

Para asegurar que su máquina proporcione los mejores resultados, lea atentamente las normas de uso y seguridad antes de utilizarla.

OTRAS ADVERTENCIAS:

Una utilización incorrecta podría causar daños a la máquina u a otros objetos.

La adaptación de la máquina a nuevos requisitos técnicos podría causar diferencias entre el contenido de este manual y el producto adquirido.

Lea y siga todas las instrucciones de este manual. Incumplir estas instrucciones podría resultar en daños personales graves.

■ Contenido

1. Advertencias de seguridad y reglas generales
2. Datos técnicos
3. Componentes y partes del accesorio ATS60
4. Instrucciones de montaje
5. Mantenimiento y almacenaje
6. Medio ambiente
7. Despiece
8. Declaración conformidad CE

1. Advertencias de seguridad y reglas generales

Lea atentamente este manual antes de usar el remolque sembrador para el tractor cortacésped. El operador debe leer y comprender toda la información de seguridad y advertencia, las instrucciones de la puesta en marcha, las instrucciones de mantenimiento y almacenamiento antes de utilizar este equipo. El no utilizar y mantener correctamente este producto, podría resultar en lesiones graves al operador y los transeúntes.

Advertencias de operación

- Lea el manual del propietario del vehículo tractor y las reglas de seguridad del vehículo tractor. Sepa cómo operar su tractor antes de usar el esparcidor remolcado.
- Lea las instrucciones de la etiqueta del producto químico y las precauciones para manipular y aplicar los productos químicos comprados para esparcir.
- Utilice protección para los ojos y las manos cuando manipule y aplique productos químicos para el césped o el jardín.
- Nunca opere el tractor y el accesorio del esparcidor sin usar calzado resistente, y no permita que nadie viaje o se siente en el bastidor del accesorio del esparcidor.
- Nunca permita que los niños operen el tractor o el accesorio esparcidor, y no permita que los adultos lo operen sin las instrucciones adecuadas.
- Siempre comience con la transmisión en primera (baja) velocidad y con el motor a baja velocidad, y aumente gradualmente la velocidad según lo permitan las condiciones.
- Al remolcar el esparcidor, no conduzca demasiado cerca de un arroyo o zanja y esté alerta a los agujeros y otros peligros que podrían hacer que pierda el control del esparcidor y del tractor.
- Antes de operar el vehículo en cualquier pendiente (colina), consulte las reglas de seguridad en el manual del propietario del vehículo.
- Remolque únicamente con los vehículos recomendados (tractores para césped / jardín y ATV).
- No lleve en ningún momento pasajeros sentados o de pie sobre el rodillo para césped.
- No permita que los niños jueguen, se paren o se suban al esparcidor.
- No exceda la capacidad nominal de 125 lb
- Reemplace o repare las piezas dañadas o gastadas inmediatamente.
- Para evitar lesiones personales y / o daños al equipo, no exceda 5 MPH.
- Inspeccione el esparcidor antes de usarlo para asegurarse de que esté en buenas condiciones de funcionamiento.
- SIEMPRE mantenga las manos y los pies alejados de las piezas móviles mientras opera el equipo.

- No lo use si el esparcidor está dañado o desgastado, ya que esto puede causar lesiones al operador o a los transeúntes.
- Asegúrese de que el esparcidor esté seguro y bloqueado en el enganche del vehículo aprobado antes de operar.
- Nunca agregue material al esparcidor a menos que esté conectado al tractor.

Peligros de corte y aplastamiento

- Mantenga siempre las manos y los pies alejados de las piezas móviles mientras utiliza el equipo.
- Siempre despeje y mantenga limpia el área de trabajo durante su uso.
- Utilice siempre equipo de seguridad, protección para los ojos, ropa adecuada, guantes y botas de trabajo cuando utilice el equipo.







Advertencia

Las advertencias, precauciones e instrucciones descritas en este manual de instrucciones no pueden cubrir todas las posibles condiciones o situaciones que pueden ocurrir. El sentido común y la precaución son factores que deben estar presente en todo momento.

Requiere ensamblaje

Este producto requiere ensamblaje antes de su uso. Consulte la sección "Montaje" para obtener más información.

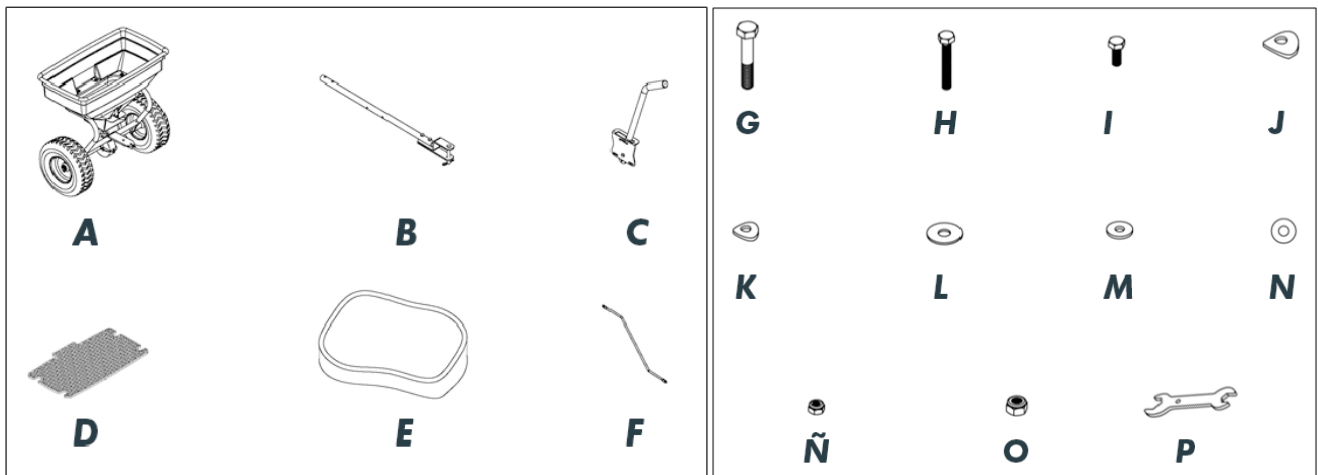
Definiciones de palabras de advertencia de peligro

		Éste es el símbolo de alerta de seguridad. Se utiliza para alertarle sobre posibles peligros de lesiones personales. Obedezca todos los mensajes de seguridad que siguen a este símbolo para evitar posibles lesiones o la muerte.
	PELIGRO	Peligro: indica una situación de peligro inminente que, si no se evita, provocará la muerte o lesiones graves.
	ADVERTENCIA	Advertencia: indica una situación potencialmente peligrosa que, si no se evita, podría provocar la muerte o lesiones graves.
	PRECAUCIÓN	Precaución: indica una situación potencialmente peligrosa que, si no se evita, puede provocar lesiones leves o moderadas.
	PRECAUCIÓN	Precaución: sin el símbolo de alerta de seguridad indica una situación potencialmente peligrosa que, si no se evita, puede resultar en daños a la propiedad.

2. Datos técnicos

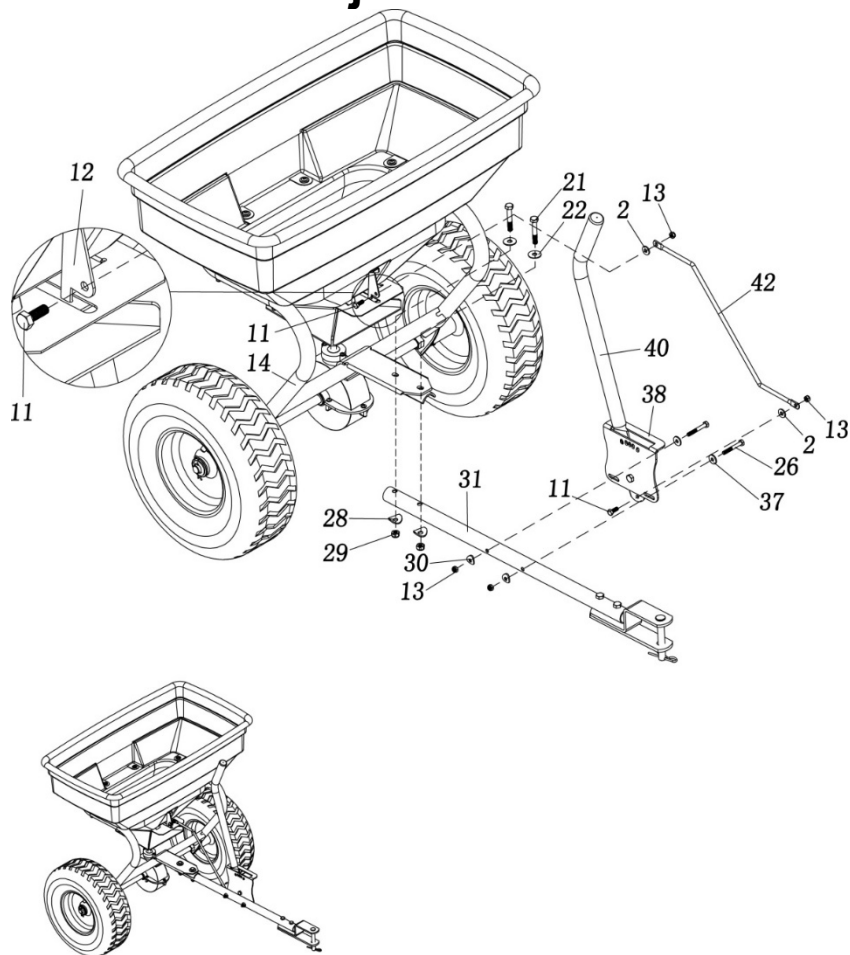
Pieza	Descripción
Capacidad	125LB / 60L
Dimensión tolva	29-1/2in.x16-1/2in.x13-2/5in. (75x42x34cm)
Longitud barra de remolque	29-1/8in. (74cm)
Peso neto	38.36lb/17.4kg
Tamaño total	42-1/8in.x30-1/4in.x30-3/8in (107x76.7x77cm)
Diámetro rueda	14-1/4in. (36cm)
Ancho rueda	5-1/8in. (13cm)

3. Componentes y partes del accesorio ATS60



Pieza	Cantidad	Descripción
A	1	Conjunto remolque
B	1	Barra remolque
C	1	Placa de calibre
D	1	Pantalla de tolva
E	1	Cubierta para la lluvia
F	1	Varilla ajustable
G	2	Perno hexagonal M8x50
H	2	Perno hexagonal M6x45
I	2	Perno hexagonal M6x16
J	2	Arandela de arco Ø8,5xØ24
K	2	Arandela de arco Ø6,5xØ18
L	2	Arandela plana grande Ø8
M	2	Arandela plana grande Ø6
N	2	Arandela de nylon
Ñ	4	Tuerca de seguridad M6
O	2	Tuerca de seguridad M8
P	2	Llave inglesa 10mmx13mm (x1) Llave inglesa 10mmx14mm (x1)

4. Instrucciones de montaje



Paso 1:

- Conecte la barra de remolque (# 31) al conjunto del tubo del marco (# 14) usando un perno hexagonal M8x50 (# 21), una arandela plana grande Ø8 (# 22), una arandela de arco Ø8.5x Ø24 (# 28) y una tuerca de seguridad M8 (# 29).

Paso 2:

- Fije la placa de medición (# 38) a la barra de remolque (# 31) usando un perno hexagonal M6x45 (# 26), una arandela plana grande Ø6 (# 37), una arandela de arco Ø6.5x Ø18 (# 30) y una tuerca de seguridad M6 (# 13). No apriete las tuercas.

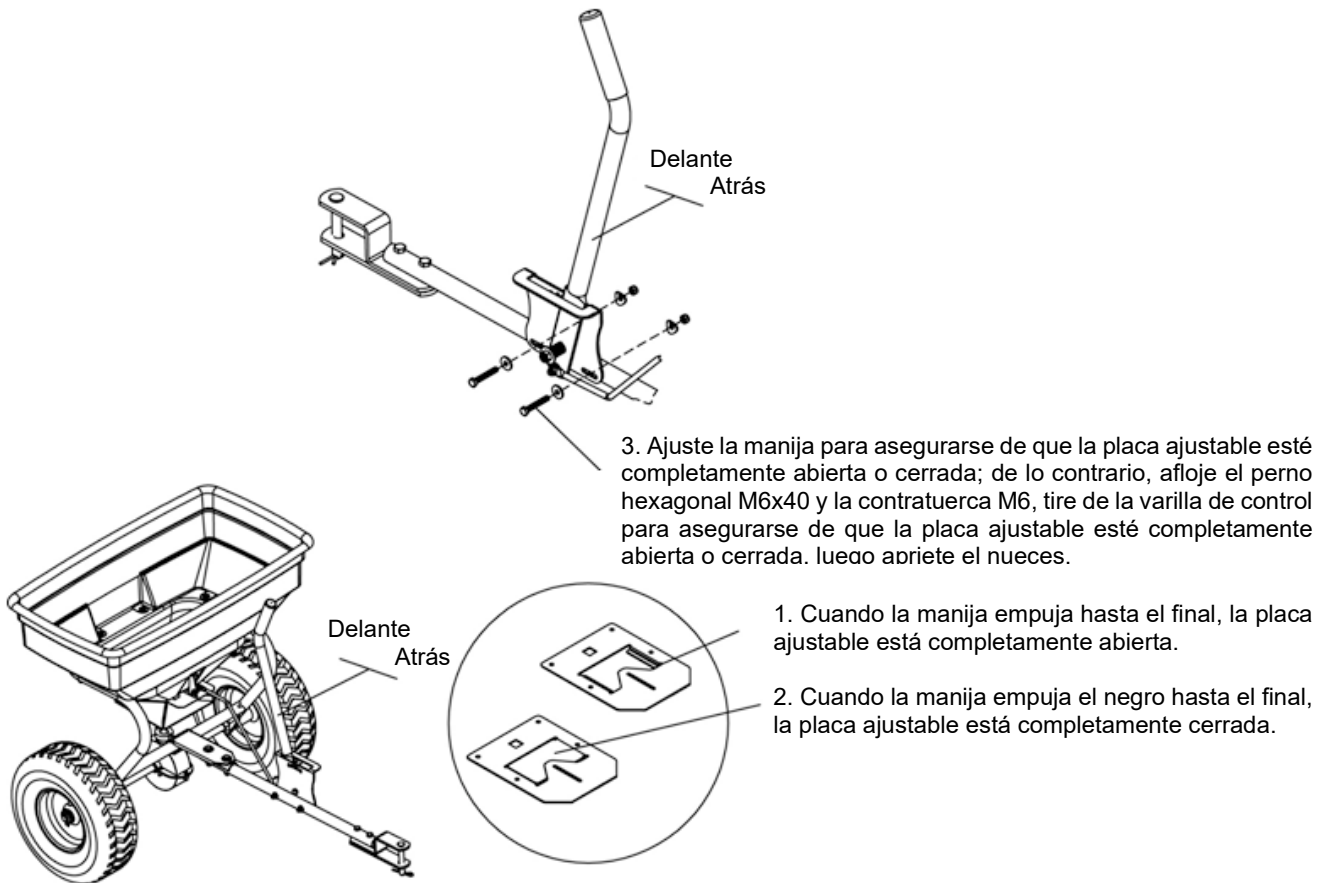
Paso 3:

- Conecte el extremo superior de la varilla ajustable (# 42) a la placa de fijación para la varilla ajustable (# 12) usando un perno hexagonal M6x16 (# 11), una arandela de nailon (# 2) y una contratuerca M6 (# 13). Después de apretar la contratuerca, gire 1/2 círculo hacia atrás.

Paso 4:

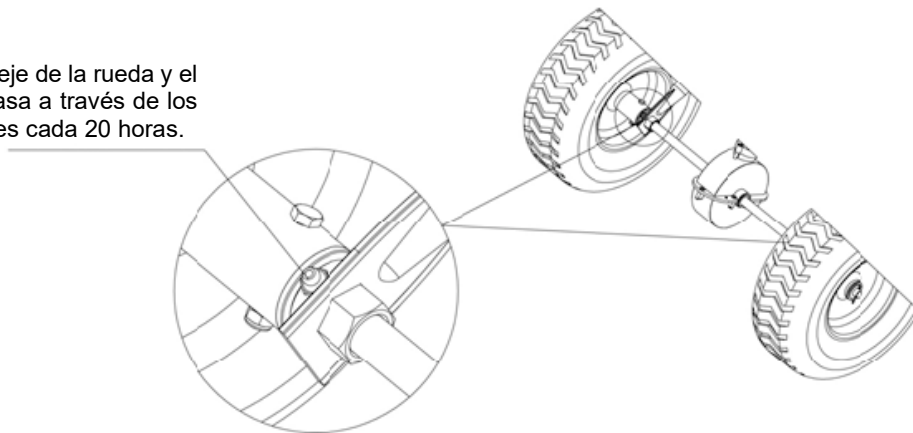
- Conecte el extremo inferior de la varilla ajustable (# 42) al mango (# 40) usando un perno hexagonal M6x16 (# 11), una arandela de nailon (# 2) y una tuerca de seguridad M6 (# 13). Después de apretar la contratuerca, gire 1/2 círculo hacia atrás. Regule la placa de ajuste como se requiere arriba, luego apriete todos los pernos y tuercas.

Paso 5:



Paso 6:

Lubrique el eje de la rueda y el buje con grasa a través de los engrasadores cada 20 horas.



5. Mantenimiento y almacenaje



Advertencia

El mantenimiento y almacenamiento incorrectos de la barredora pueden anular su garantía.

Mantenimiento

- Después de cada uso, limpie el material de la tolva.
- Enjuague / seque el interior y el exterior del esparcidor después de cada uso.
- Antes de operar, asegúrese de que los neumáticos tengan la presión recomendada.
- Revise periódicamente todos los sujetadores para ver si están ajustados.

- Limpiar anualmente y lubricar ligeramente las piezas.
- Use una pintura en aerosol de esmalte brillante para retocar las superficies metálicas pintadas rayadas o desgastadas.
- Nunca exceda la capacidad de carga nominal de 125 libras, ya que dañará el esparcidor.



Importante

Si es necesario reemplazar una pieza, utilice únicamente piezas que cumplan con las especificaciones del fabricante. Las piezas de repuesto que no cumplan con las especificaciones pueden resultar en un peligro para la seguridad o un funcionamiento deficiente.

Nota: Para quitar la rueda, use un destornillador para sacar la tapa del cubo, retire la contratuerca y la arandela.

Almacenamiento

- Nunca permita que el material permanezca en la tolva por períodos de tiempo prolongados.
- Antes de guardarlo, asegúrese de que el esparcidor esté limpio y seco durante años de servicio sin problemas.
- Almacene en el interior o en un área protegida durante el clima severo y los meses de invierno.



Advertencia

Mantenga siempre la presión adecuada de los neumáticos. No infle demasiado o insuficientemente los neumáticos, ya que pueden producirse lesiones graves. Mantenga siempre los neumáticos a 25 PSI.

6. Medio ambiente



Proteja el medio ambiente. Recicle el aceite usado por esta máquina llevándolo a un centro de reciclado. No vierta el aceite usado en desagües, tierra, ríos, lagos o mares.



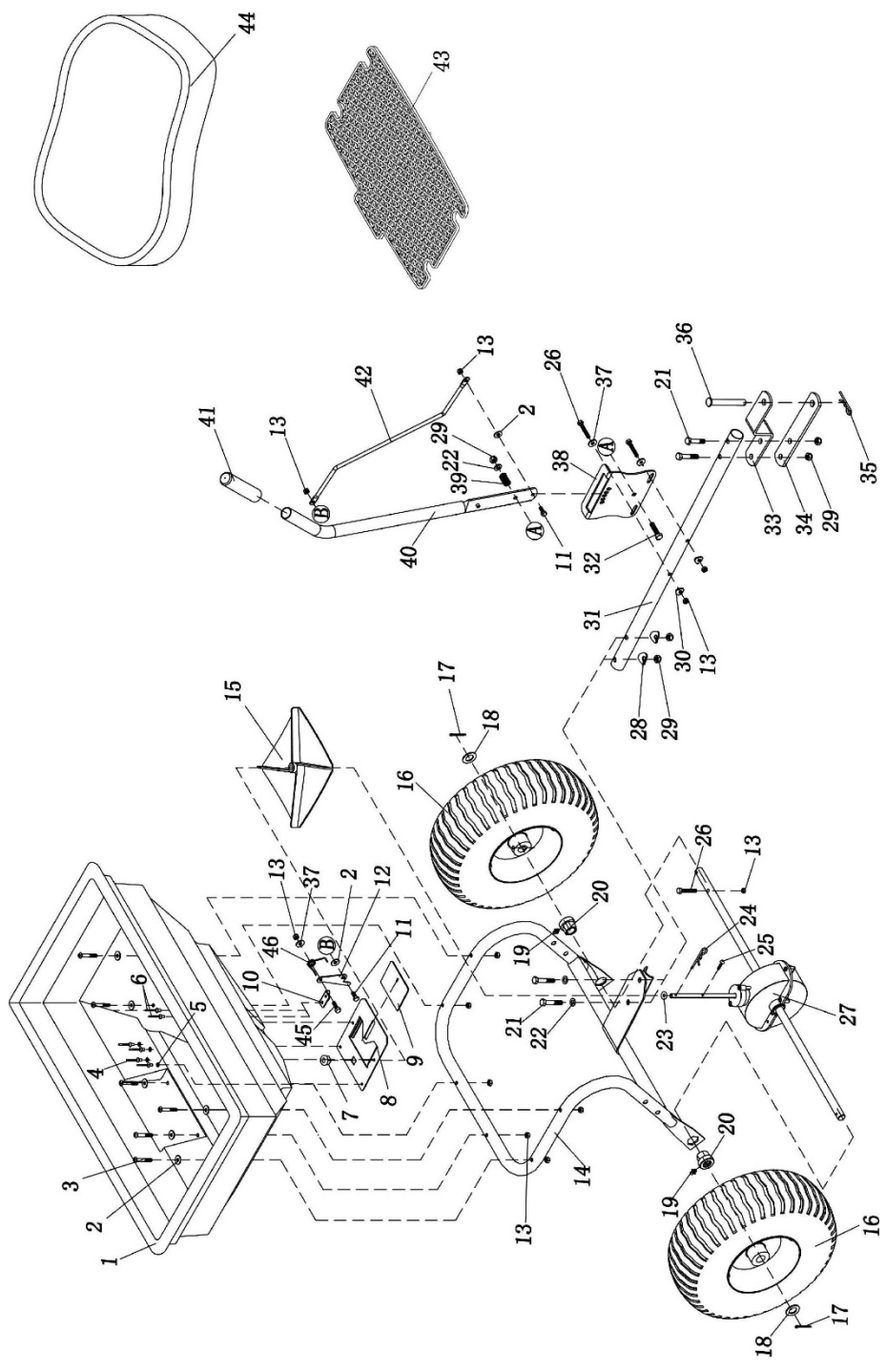
Deshágase de su máquina de manera ecológica. No debemos deshacernos de las máquinas junto con la basura doméstica. Sus componentes de plástico y de metal pueden clasificarse en función de su naturaleza y reciclarse.

Los materiales utilizados para embalar esta máquina son reciclables. Por favor, no tire los embalajes a la basura doméstica. Tire estos embalajes en un punto oficial de recogida de residuos.

7. Despiece



ATS60



8. Declaración conformidad CE

EMPRESA DISTRIBUIDORA

MILLASUR, S.L.
RUA EDUARDO PONDAL, Nº 23 P.I.SIGÜEIRO
15688 OROSO - A CORUÑA
ESPAÑA



ALNOVA

DECLARACIÓN DE CONFORMIDAD CE

En cumplimiento con las diferentes directivas CE, en la presente se confirma que, debido a su diseño y construcción, y según marca CE impresa por fabricante en la misma, la máquina identificada en este documento cumple con las exigencias pertinentes y fundamentales en seguridad y salud de las citadas directivas CE. Esta declaración valida al producto para mostrar el símbolo CE.

En el caso de que la máquina se modifique y esta modificación no esté aprobada por el fabricante y comunicada al distribuidor, esta declaración perderá su valor y vigencia.

Denominación de la máquina: **REMOLQUE SEMBRADOR TRACTOR CORTACÉSPED**

Modelo: **ATS60**

Norma reconocida y aprobada a la que se adecúa:

Directiva 2006/42/EC

Testado de acuerdo a las normas:

EN ISO 12100:2010

Sello de empresa

MILLASUR, S.L.U.

Rúa Eduardo Pondal, 23 - Pol. Emp. Sigüeiro
15688-Oroso-A Coruña

Tel. (+34) 981 69 64 65 - Fax (+34) 981 69 08 61

e-mail: millasur@millasur.com

CIF: B-15 749 922

04/09/2021