

**ROULEAU TAMPER POUR  
TRACTEUR À GAZON**

**ATRD40**



**ALNOVA<sup>®</sup>**

Millasur, SL.  
Rúa Eduardo Pondal, nº 23 - Pol. Ind. Sigüeiro  
15688 - Oroso - La Corogne 981696465 [www.millasur.com](http://www.millasur.com)



**ANOVA** tient à vous féliciter d'avoir choisi l'un de nos produits et vous garantit l'assistance et la coopération qui ont toujours distingué notre marque au fil du temps.

Cette machine est conçue pour durer de nombreuses années et pour être très utile si elle est utilisée conformément aux instructions contenues dans le manuel d'utilisation. Nous vous recommandons donc de lire attentivement ce manuel d'instructions et de suivre toutes nos recommandations.

Pour plus d'informations ou pour des questions, vous pouvez nous contacter via nos supports Web tels que [www.anova.es](http://www.anova.es) et [www.millasur.com](http://www.millasur.com)

## **INFORMATIONS SUR CE MANUEL**

Faites attention aux informations fournies dans ce manuel et sur la machine pour votre sécurité et celle des autres.

- Ce manuel contient des instructions d'utilisation et d'entretien.
- Emportez ce manuel avec vous lorsque vous travaillez avec la machine.
- Le contenu est correct au moment de l'impression.
- Les droits d'apporter des modifications sont réservés à tout moment sans affecter nos responsabilités légales.
- Ce manuel est considéré comme faisant partie intégrante du produit et doit rester avec lui en cas de prêt ou de revente.
- Demandez à votre revendeur un nouveau manuel en cas de perte ou de dommage.

## **LISEZ ATTENTIVEMENT CE MANUEL AVANT D'UTILISER LA MACHINE**

Pour vous assurer que votre machine offre les meilleurs résultats, veuillez lire attentivement les consignes d'utilisation et de sécurité avant de l'utiliser.

### **AUTRES AVERTISSEMENTS:**

Une utilisation incorrecte peut endommager la machine ou d'autres objets. L'adaptation de la machine aux nouvelles exigences techniques peut entraîner des différences entre le contenu de ce manuel et le produit acheté.

Lisez et suivez toutes les instructions de ce manuel. Le non-respect de ces instructions peut entraîner des blessures graves.

## ■ Contenu

- 1. Avertissements et règles générales**
- 2. Identification des commandes et des fonctions**
- 3. Mode d'emploi**
- 4. Instructions de démarrage**
- 5. Maintenance et stockage**
- 6. Données techniques**
- 7. Environnement**
- 8. Vue éclatée**
- 9. Déclaration de conformité CE**

# 1. Avertissements et règles générales

Veillez lire attentivement ce manuel avant d'utiliser l'accessoire.

L'opérateur doit lire et comprendre toutes les informations de sécurité et d'avertissement, les instructions d'utilisation, les instructions d'entretien et de stockage avant d'utiliser cet équipement. Le fait de ne pas utiliser et entretenir correctement le rouleau peut entraîner des blessures graves.

## Avertissements de fonctionnement

- A aucun moment ne transportez de passagers, ne vous asseyez ou ne vous tenez debout sur l'accessoire.
- Ne laissez pas les enfants jouer, se tenir debout ou grimper sur le rouleau.
- Ne connectez jamais un tuyau au trou de remplissage / vidange lors du remplissage du rouleau.
- Ne dépassez pas la capacité nominale: 36" / 280 lb, 48" / 380 lb et 60" / 440 lb
- Inspectez toujours le rouleau avant de l'utiliser pour vous assurer qu'il est en bon état de fonctionnement.
- Remplacez ou réparez immédiatement les pièces endommagées ou usées.
- Vérifiez et serrez toujours la quincaillerie et les pièces assemblées avant l'utilisation.
- Débranchez toujours l'équipement de la tondeuse autoportée lors du nettoyage ou de l'entretien de l'équipement.
- Évitez les grands trous et fossés lorsque vous utilisez le rouleau à herbe.
- Soyez prudent lorsque vous utilisez l'accessoire sur des pentes raides.
- N'utilisez jamais l'accessoire de haut en bas sur les pentes, travaillez toujours en travers ou en diagonale.
- Utilisez toujours le produit à vitesse réduite sur un terrain accidenté, le long des ruisseaux, des fossés et sur les pentes.
- Ne pas utiliser à proximité de ruisseaux, de fossés et de voies publiques.
- Pour éviter les blessures et / ou les dommages matériels, ne dépassez pas 5 MPH.
- Remorquez l'accessoire uniquement avec les véhicules recommandés.

## Risques de coupure et d'écrasement

- Gardez toujours les mains et les pieds éloignés des pièces mobiles lors de l'utilisation de l'équipement.
- Toujours dégager et garder la zone de travail propre pendant le fonctionnement.
- Portez toujours un équipement de sécurité, des lunettes de protection, des gants et des bottes de travail lors de l'utilisation de l'équipement.







### **Avertissement**

Les avertissements, mises en garde et instructions décrits dans ce manuel d'instructions ne peuvent pas couvrir toutes les conditions ou situations possibles qui peuvent se produire. L'opérateur doit comprendre que le bon sens et la prudence sont des facteurs qui ne peuvent pas être incorporés dans ce produit et doivent être fournis par l'opérateur.

## assemblage requis

Ce produit nécessite un assemblage avant utilisation. Voir la section «Montage» pour les instructions. En raison du poids et / ou de la taille du rouleau, il est recommandé qu'un autre adulte soit présent pour aider à l'assemblage. Inspectez tous les composants à la réception pour vous assurer qu'ils ne sont pas manquants ou endommagés.

## Définitions des mots indicateurs de danger

		C'est le symbole d'alerte de sécurité. Il est utilisé pour vous alerter des risques potentiels de blessures corporelles. Respectez tous les messages de sécurité qui suivent ce symbole pour éviter d'éventuelles blessures ou la mort.	
	DANGER	Danger - Indique une situation de danger imminent qui, si elle n'est pas évitée, entraînera la mort ou des blessures graves.	
	ATTENTION	Avertissement: indique une situation potentiellement dangereuse qui, si elle n'est pas évitée, pourrait entraîner la mort ou des blessures graves.	
	MISE GARDE	EN	Attention: indique une situation potentiellement dangereuse qui, si elle n'est pas évitée, peut entraîner des blessures mineures ou modérées.
MISE GARDE	EN		Attention: Sans le symbole d'alerte de sécurité, cela indique une situation potentiellement dangereuse qui, si elle n'est pas évitée, pourrait entraîner des dommages matériels.

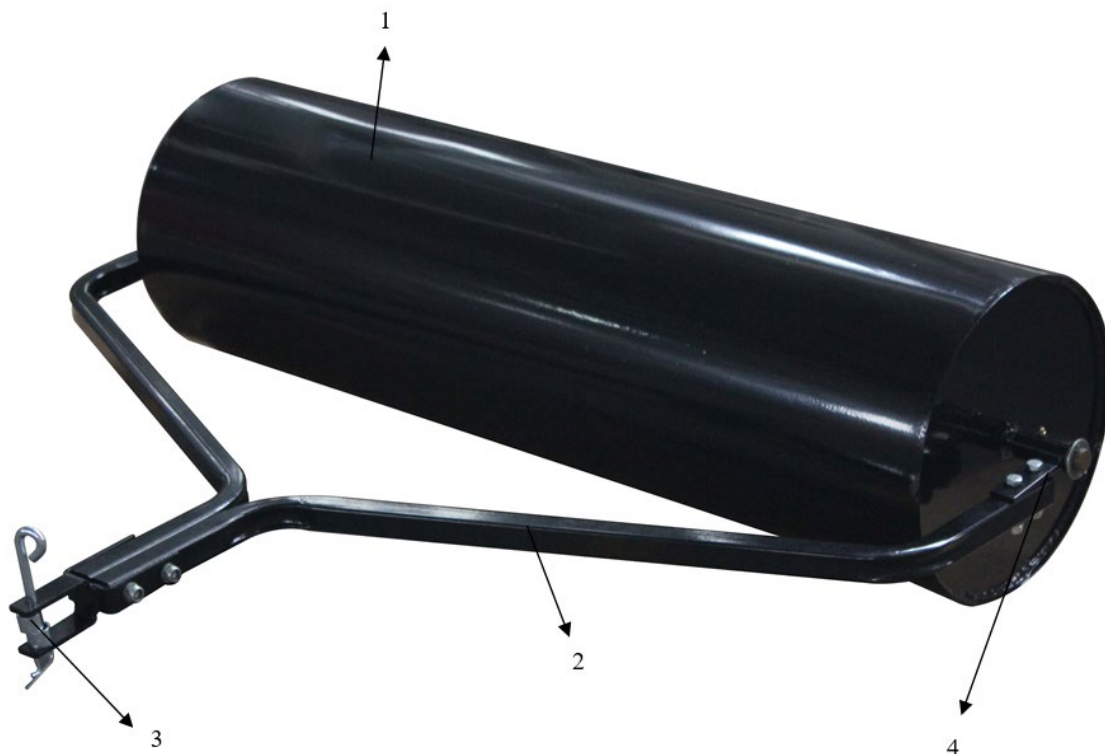
### À propos du rouleau dameur pour tondeuse autoportée

Ce rouleau à roulettes a un cadre en acier rugueux et un rouleau conçu pour lisser et niveler les zones rugueuses. Le rouleau en acier pourra accueillir de l'eau ou du sable selon les besoins de l'opérateur. Lorsque vous utilisez de l'eau, vidangez et retirez toujours le bouchon de remplissage / vidange pour éviter le gel. Le rouleau doit être drainé à des températures supérieures à 32 ° F (0 ° C) pour éviter tout dommage. Ne dépassez jamais la capacité nominale indiquée pour la taille de rouleau que vous avez achetée.

Pour l'ATRD40: Rouleau pilon pour tondeuse autoportée 36 "(capacité maximale 127 kg).

## 2. Identification des commandes et des fonctions

Lisez ce manuel de l'utilisateur avant d'utiliser l'équipement. Familiarisez-vous avec l'emplacement et la fonction des commandes et des fonctionnalités. Conservez ce manuel pour référence future.



1. Rouleau en acier	Utilisez de l'eau ou du sable qui ne dépasse pas la capacité nominale indiquée
2. Support de rouleau en U	Se fixe au rouleau en acier
3. Attelage	La conception à broche est utilisée uniquement avec les véhicules approuvés
4. Raccord union / graisseur	Graisser avant utilisation

 **Avertissement**

Lisez et suivez toutes les instructions de montage et d'utilisation. Le fait de ne pas assembler correctement cet équipement peut entraîner des blessures graves ou des dommages au produit.

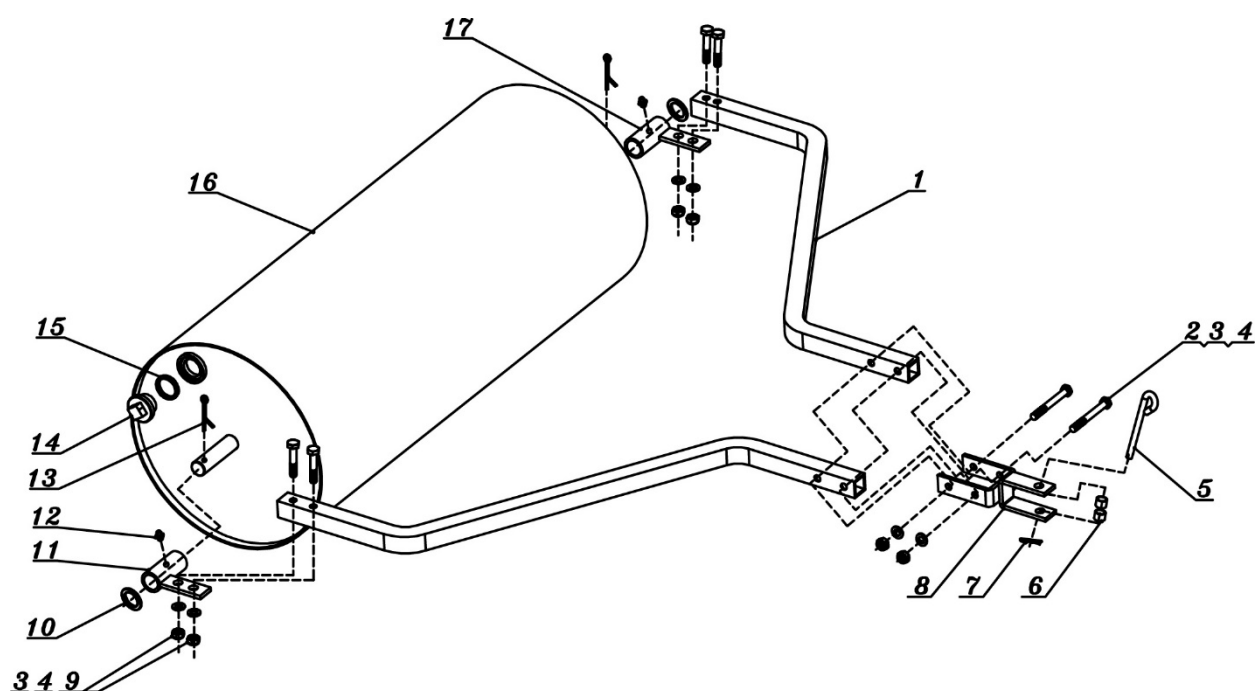
**Composants et assemblage de l'accessoire de la tondeuse**

Sortez toutes les pièces de la boîte d'expédition et inspectez les composants pour vous assurer qu'il n'y a aucune pièce manquante avant de commencer à assembler le rouleau à herbe, suivez les étapes ci-dessous.

**Outils nécessaires à l'assemblage de l'équipement**

- Clé de 10 mm
- Clé de 14 mm
- Grande clé à molette (bouchon de remplissage / vidange)

### 3. Mode d'emploi



Pas	Description
1	Localisez et distribuez tout le matériel et les composants.
deux	Fixez le support du rouleau en U (1) à la douille de joint (11 et 17) à l'aide d'une rondelle plate Ø10 (3), d'un contre-écrou en nylon M10 (4) et d'un boulon hexagonal M10x55 (9).
3	Brancher la douille de joint (11 et 17) sur l'arbre du rouleau en acier (16), monter la rondelle plate Ø24 (10), puis insérer la clavette (13).
4	Fixez le support d'attelage (8) au support du rouleau en U (1) à l'aide d'un boulon hexagonal M10x85 (2), d'une rondelle plate Ø10 (3) et d'un contre-écrou en nylon M10 (4).
5	Insérez la goupille d'attelage avec 2 bagues (6) et la goupille R (7).
6	Serrez le graisseur (12) sur la douille de joint (11 et 17).
7	Serrez fermement tout le matériel avant utilisation.
8	Remplissez le rouleau d'eau ou de sable sans dépasser la capacité nominale.
9	Placez la rondelle (15) sur le trou et fixez avec le bouchon de remplissage / vidange (14) et serrez.
dix	Graisser les coussinets avant utilisation.

## 4. Instructions de démarrage



### Avertissement

Avant d'utiliser le rouleau, lisez les instructions et les informations de sécurité. Le non-respect de ces instructions peut entraîner des dommages au produit ou des blessures à l'utilisateur et aux autres spectateurs.

### Utilisation du rouleau

1. Ne dépassez pas la capacité nominale indiquée du rouleau.
2. Reportez-vous toujours aux manuels du propriétaire des véhicules approuvés (tracteurs de pelouse / jardin et VTT) pour connaître la capacité de remorquage appropriée et l'utilisation sécuritaire de votre équipement de remorquage.
3. Ne connectez jamais un tuyau au trou de remplissage / vidange lors du remplissage du rouleau. Une accumulation de pression dangereuse peut se produire.
4. Ne pas utiliser s'il est endommagé ou usé, car cela peut causer des blessures à l'utilisateur et aux spectateurs.
5. Utilisez toujours le rouleau aux fins pour lesquelles il a été conçu.
6. N'utilisez que des véhicules approuvés pour remorquer le rouleau (tracteurs de pelouse / jardin et VTT).
7. Assurez-vous toujours que le rouleau à gazon est sécurisé et verrouillé dans l'attelage de véhicule approuvé avant utilisation.
8. Assurez-vous toujours que le véhicule tracteur et le poids combiné de l'utilisateur doivent être supérieurs à la charge du rouleau à herbe pour un contrôle adéquat.
9. N'utilisez pas le rouleau sur les voies ou chemins publics.
10. Ne dépassez jamais 5 mi / h lors du remorquage du rouleau.
11. N'oubliez jamais que la distance d'arrêt sera grandement affectée par le poids ajouté au rouleau.
12. Ne faites pas de virages serrés qui pourraient faire frotter les pneus du tracteur de pelouse / jardin ou du VTT contre le rouleau à gazon.
13. Ralentissez avant de tourner.



### Avertissement

- Le rouleau à herbe doit être vidangé à des températures supérieures à 0 ° C (32 ° F) pour éviter tout dommage.
- Lorsque le rouleau n'est pas utilisé, vidangez toujours l'eau et laissez le bouchon de remplissage / vidange ouvert.



## 5. Maintenance et stockage



### Avertissement

Un entretien et un stockage incorrects du rouleau peuvent annuler votre garantie.

### Maintenance

- Débranchez l'équipement du véhicule de remorquage lors du nettoyage ou de l'entretien de l'unité.
- Après chaque utilisation, vidangez l'eau et laissez le bouchon.
- Rincez / séchez le rouleau après chaque utilisation.
- Avant utilisation, graissez l'arbre et toutes les pièces mobiles si nécessaire.
- Vérifiez régulièrement l'étanchéité de toutes les fixations.
- Nettoyez chaque année et lubrifiez légèrement les pièces.
- Utilisez une peinture en aérosol émail brillant pour retoucher les surfaces métalliques peintes rayées ou usées.
- Ne dépassez jamais la capacité nominale du rouleau à herbe, il sera endommagé.

*Remarque: Si une pièce doit être remplacée, n'utilisez que des pièces conformes aux spécifications du fabricant. Les pièces de rechange qui ne répondent pas aux spécifications peuvent entraîner un risque pour la sécurité ou de mauvaises performances.*

### Espace de rangement

- Ne laissez jamais d'eau sur le rouleau pendant de longues périodes.
- Retirez le bouchon de remplissage / vidange lors de son stockage.
- Vidangez toujours l'eau du rouleau pour éviter le gel.
- Avant de ranger, assurez-vous que le rouleau est propre et sec.
- Entrez à l'intérieur ou dans un endroit abrité pendant les intempéries et les mois d'hiver.

## 6. Données techniques

<b>Capacité de charge du rouleau de 36 "</b>	280 livres (127 kg)
<b>Dimensions du rouleau de 36 "</b>	36 "x 14"
<b>Matériau du rouleau et du cadre</b>	Acier
<b>Type d'attelage</b>	Style de broche universelle

**ALNOVA®**

## 7. Environnement



Protéger l'environnement. Recyclez l'huile utilisée par cette machine en l'amenant dans un centre de recyclage. Ne versez pas d'huile usagée dans les égouts, les terres, les rivières, les lacs ou les mers.



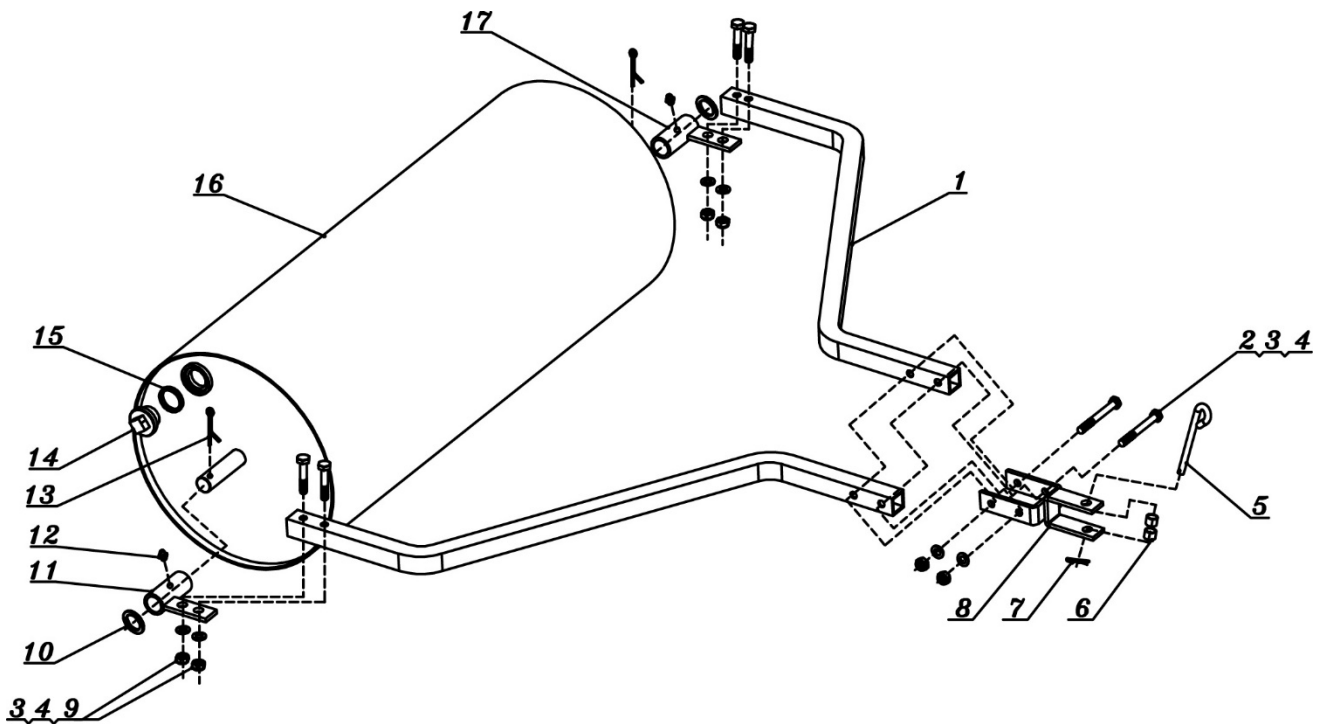
Mettez votre machine au rebut de manière écologique. Nous ne devons pas jeter les machines avec les ordures ménagères. Ses composants plastiques et métalliques peuvent être classés selon leur nature et recyclés.

Les matériaux utilisés pour emballer cette machine sont recyclables. Veuillez ne pas jeter l'emballage avec les ordures ménagères. Débarrassez-vous de ces colis dans un point officiel de collecte des déchets.

## 8. Vue éclatée

**ALNOVA®**

**ATRD40**



## 9. Déclaration de conformité CE

### SOCIÉTÉ DE DISTRIBUTION

MILLASUR, SL  
RUA EDUARDO PONDAL, Nº 23 PISIGÜEIRO  
15688 OROSO - UNE CORUÑA  
ESPAGNE

CE

**ALNOVA**

## DÉCLARATION CE DE CONFORMITÉ

Conformément aux différentes directives CE, il est confirmé que, en raison de sa conception et de sa construction, et conformément au marquage CE imprimé par le fabricant dessus, la machine identifiée dans ce document est conforme aux exigences pertinentes et fondamentales en matière de santé et sécurité des directives CE précitées. Cette déclaration valide le produit pour afficher le symbole CE.

Dans le cas où la machine est modifiée et que cette modification n'est pas approuvée par le fabricant et communiquée au distributeur, cette déclaration perdra sa valeur et sa validité.

Nom de la machine: **ROULEAU DE REMBOURRAGE DE TRACTEUR À GAZON**

Modèle: **ATRD40**

Norme reconnue et approuvée à laquelle elle se conforme:

**directif 2006/42 / CE**

Testé selon les normes:

**EN ISO 12100: 2010**

Sceau de la société

**millasur**

Rúa Eduardo Pondal, nº 23  
Pol. Ind. Sigüeiro - 15688 Oroso - A Coruña  
Tlf. 981 696465 / Fax. 981 690861



09/05/2016