

# TOTAL

One-Stop Tools Station

TOTAL

PERCEUSE A BATTERIE

TRHLI1601



20V

# Consignes de sécurité



## Mise en garde

Lisez tous les avertissements de sécurité et toutes les instructions. Le non-respect des avertissements et des instructions peut entraîner un choc électrique, un incendie et/ou des blessures graves.

*Remarque : Conservez tous les avertissements et instructions pour référence future. En raison de notre programme de R&D&I en cours, les spécifications contenues dans ce document sont susceptibles d'être modifiées sans préavis.*

### 1) Sécurité de la zone de travail

- a. Gardez la zone de travail propre et bien éclairée pour éviter les accidents.
- b. N'utilisez pas d'outils électriques dans des atmosphères explosives, telles qu'en présence de liquides, de gaz ou de poussières inflammables susceptibles de provoquer des incendies.
- c. Tenez les enfants et les autres personnes non autorisées à l'écart lors de l'utilisation d'un outil électrique. Les distractions peuvent vous faire perdre le contrôle de l'outil.

### 2) Sécurité électrique

- a. Les fiches des outils électriques doivent correspondre à la prise. Ne modifiez jamais la fiche de quelque manière que ce soit. L'utilisation d'une fiche appropriée réduit le risque de choc électrique.
- b. Évitez tout contact corporel avec des surfaces mises à la terre telles que des tuyaux, des radiateurs, des cuisinières et des réfrigérateurs. Il existe un risque accru de choc électrique si votre corps est mis à la terre.
- c. N'exposez pas les outils électriques à la pluie ou à l'humidité. L'eau pénétrant dans un outil électrique augmentera le risque de choc électrique.
- d. N'utilisez jamais le cordon pour transporter, tirer ou débrancher l'outil électrique. Gardez le câble à l'écart de la chaleur ou de l'huile.
- e. Lorsque vous utilisez un outil électrique à l'extérieur, utilisez une rallonge adaptée à une utilisation en extérieur.
- f. Si l'utilisation de l'outil dans un endroit humide est inévitable, utilisez une alimentation protégée par un dispositif à courant résiduel (RCD) pour réduire le risque de choc électrique.

### 3) Sécurité personnelle

- a. Restez toujours vigilant, surveillez ce que vous faites et faites preuve de bon sens lorsque vous utilisez l'outil.
- b. N'utilisez pas d'outil électrique si vous êtes fatigué ou sous l'influence de médicaments ou d'autres substances.
- c. Porter un équipement de protection individuelle. Portez toujours des lunettes de protection. L'équipement de protection tel qu'un masque anti-poussière, des chaussures de sécurité antidérapantes, un casque ou une protection auditive utilisé dans les conditions appropriées réduira les blessures corporelles. Ne portez pas non plus de vêtements amples ni de bijoux.

- d. Empêchez l'outil de s'allumer par inadvertance. Assurez-vous que l'interrupteur est en position d'arrêt avant de vous connecter à la source d'alimentation et de vous déplacer.
- e. Retirez toutes les clés de réglage ou clés avant d'allumer l'outil électrique. Une clé à molette ou une clé placée dans une partie rotative de l'outil électrique peut causer des blessures graves.
- f. Si des appareils sont utilisés pour l'extraction et la collecte de poussière, assurez-vous qu'ils sont correctement connectés. Utilisez correctement ces appareils et vous réduirez les risques liés à la poussière.

#### **4) Utilisation et entretien des outils à batterie**

- a. Rechargez la batterie uniquement avec le chargeur spécifié par le fabricant. Un chargeur inadapté peut créer un risque d'incendie.
- b. N'utilisez les outils électriques qu'avec des batteries spécifiquement désignées. L'utilisation d'autres piles peut créer un risque de blessure ou d'incendie.
- c. Lorsque les piles ne sont pas utilisées, éloignez-les d'autres objets métalliques, tels que des trombones, des pièces de monnaie, des clés, des clous, des vis ou d'autres petits objets métalliques, qui peuvent établir une connexion d'une borne à une autre. Court-circuiter les bornes de la batterie peut provoquer des brûlures ou un incendie.
- d. Des conditions abusives peuvent provoquer l'expulsion de liquide de la batterie ; éviter les contacts. En cas de contact accidentel, rincer immédiatement à l'eau. Si le liquide entre en contact avec les yeux, consultez également un médecin. Le liquide expulsé de la batterie peut provoquer des irritations ou des brûlures.
- e. N'utilisez pas une batterie ou un outil endommagé ou modifié. Ils peuvent présenter un comportement imprévisible entraînant un incendie, une explosion ou un risque de blessure.
- f. N'exposez pas une batterie ou un outil au feu ou à une chaleur excessive. L'exposition au feu ou à une température supérieure à 130°C peut provoquer une explosion.
- g. Suivez toutes les instructions de charge. Ne chargez pas la batterie ou l'outil en dehors de la plage de température spécifiée dans les instructions. Une charge incorrecte ou une charge à des températures en dehors de la plage spécifiée peut endommager la batterie ou augmenter le risque d'incendie.

#### **5) Un service**

- a. Faites entretenir votre outil électrique par une personne qualifiée et utilisez les pièces de rechange recommandées par le fabricant. Cela garantira que la sécurité de l'outil électrique est maintenue.
- b. N'utilisez jamais de piles endommagées. Les batteries ne doivent être entretenues que par le fabricant ou des prestataires de services agréés

## Règles de sécurité pour une utilisation correcte



Double isolation pour une protection supplémentaire



Veillez lire le mode d'emploi avant utilisation.



Conformité CE.



Portez des lunettes de sécurité, une protection auditive et un masque anti-poussière.



Les déchets de produits électriques ou de batteries ne doivent pas être jetés avec les ordures ménagères. Veuillez recycler dans les installations appropriées. Vérifiez auprès de votre autorité locale ou de votre revendeur pour obtenir des conseils de recyclage.



Alerte de sécurité. Utilisez uniquement des accessoires pris en charge par le fabricant.

## Avertissements de sécurité supplémentaires

### Avertissements de sécurité du marteau

- Portez des protège-oreilles. L'exposition au bruit peut entraîner une perte auditive.
- Utilisez des poignées auxiliaires, si elles sont fournies avec l'outil. La perte de contrôle peut entraîner des blessures corporelles.
- Tenez l'outil électrique par les surfaces de préhension isolées lorsque vous effectuez une opération où l'accessoire de coupe peut entrer en contact avec un câblage caché ou son propre cordon.
- L'accessoire de coupe entrant en contact avec un câble sous tension pourrait provoquer un choc électrique à l'opérateur.
- Lorsque vous travaillez avec la machine, tenez-la toujours fermement des deux mains et restez ferme.
- Pendant les pauses de travail ou lorsque vous n'utilisez pas l'outil (par exemple, changement d'outils de travail, réparations, nettoyage, réglage), débranchez l'outil de la batterie.
- Les personnes non qualifiées ne peuvent pas utiliser cet outil.
- Gardez les accessoires de l'outil hors de portée des enfants.
- Utilisez uniquement les accessoires d'origine recommandés par le fabricant.

## Autres risques

Même lorsque l'outil électrique est utilisé conformément aux prescriptions, il n'est pas possible d'éliminer tous les facteurs de risque résiduels :

- a. Problèmes de santé résultant de l'émission de vibrations si l'outil électrique est utilisé pendant une longue période ou s'il n'est pas géré et entretenu correctement.
- b. Blessures et dommages matériels dus à des appareils brisés qui se cassent soudainement.



### Mise en garde

Cet outil électrique produit un champ électromagnétique pendant son fonctionnement. Ce champ peut, dans certaines circonstances, interférer avec des implants médicaux actifs ou passifs.

Pour réduire le risque de blessures graves, nous recommandons aux personnes portant des implants médicaux de consulter leur médecin avant d'utiliser cet outil électrique.

La machine ne doit pas être humide et ne doit pas être utilisée dans un environnement humide.



### Attention

Le fonctionnement en toute sécurité de cette machine n'est possible que lorsque les informations d'utilisation ou de sécurité sont entièrement lues et que les instructions qu'elles contiennent sont strictement suivies.



## Données techniques

Fiche technique	
<b>Tension</b>	20V
<b>Capacité de forage dans le béton (profondeur optimale)</b>	16mm (80mm)
<b>Capacité de perçage de l'acier</b>	13mm
<b>Capacité de perçage du bois</b>	42mm

## Description du produit

1. Manchon de verrouillage
2. Sélecteur de mode
3. Commutateur à gâchette à vitesse variable
4. Levier de marche avant/arrière et verrouillage de la gâchette
5. Mangue
6. Batterie (non incluse)
7. Commutateur d'extraction de batterie
8. Lampe de travail LED intégrée
9. Bouchon anti-poussière



*Remarque : La machine est conçue pour le perçage à percussion dans le béton, la brique et la pierre. Il convient également au perçage sans impact dans le bois, le métal, la céramique et le plastique.*

*Remarque 2 : Tous les accessoires illustrés ou décrits peuvent ne pas être inclus dans la livraison standard.*

## Mettre en place



### Attention

Débranchez la batterie de l'outil ou placez l'interrupteur en position verrouillée ou désactivée avant d'effectuer tout montage, réglage ou changement d'accessoires. Ces mesures de sécurité préventives réduisent le risque de démarrage accidentel de l'outil.

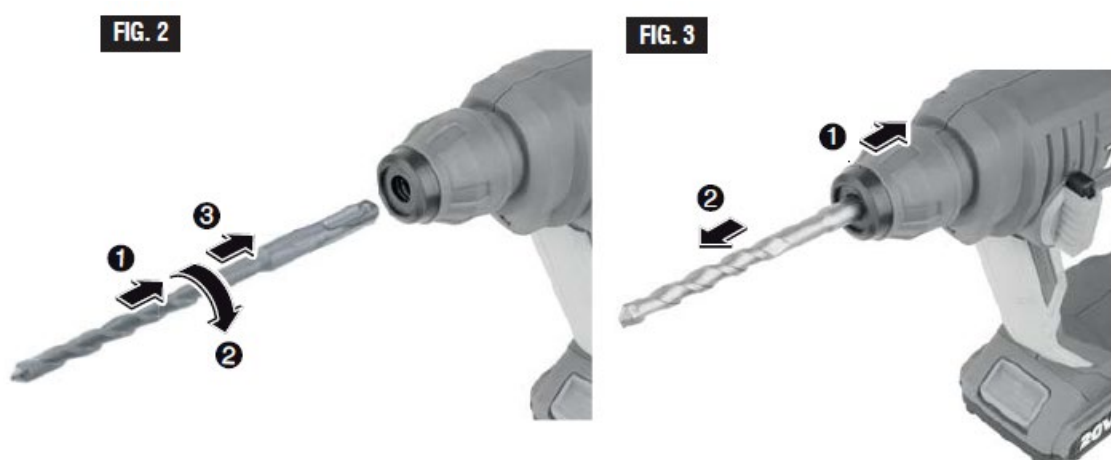
## Montage

### Installation des accessoires (Fig. 2)

- Nettoyez l'extrémité du foret pour enlever tous les débris.
- Graissez ensuite légèrement avec une huile légère ou un lubrifiant.
- Insérez l'accessoire dans le mandrin à travers le pare-poussière, tout en tournant et en poussant jusqu'à ce qu'il se verrouille automatiquement en place.
- Tirez sur l'accessoire pour vous assurer qu'il est correctement installé dans le mandrin.

### Retirer les accessoires (Fig. 3)

- Les accessoires (embouts) peuvent être chauds après utilisation.
- Éviter tout contact avec la peau et porter des gants de protection appropriés ou un chiffon pour enlever.
- Pour retirer un accessoire, tirez le manchon de verrouillage vers l'arrière et tirez le foret vers l'avant. Tous les accessoires doivent être essuyés après leur retrait.



## Mettre en place

### Interrupteur à gâchette avec contrôle de vitesse variable (3)

Votre outil est équipé d'un interrupteur à gâchette à vitesse variable. L'outil peut être activé ou désactivé en appuyant ou en relâchant la gâchette. La vitesse peut être ajustée du minimum au maximum RPM indiqué sur la plaque signalétique par la pression que vous appliquez sur la gâchette. Appliquez plus de pression pour augmenter la vitesse et relâchez la pression pour diminuer la vitesse.

### Levier de marche avant/arrière et verrouillage de la gâchette (4)

Votre outil est équipé d'un levier avant/arrière et d'un verrou de gâchette situés au-dessus de la gâchette (Fig. 4).

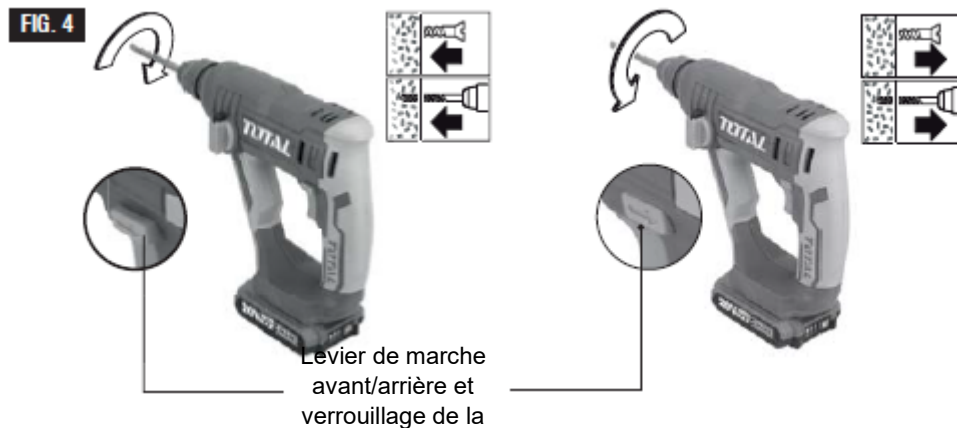
Ce levier a été conçu pour changer la rotation du mandrin et verrouiller la gâchette en position "OFF" pour aider à prévenir les démarrages accidentels et la décharge accidentelle de la batterie.

- **Pour la rotation vers l'avant:** Avec le mandrin pointé loin de vous, déplacez le levier vers l'extrême gauche.
- **Pour la rotation inverse:** Déplacer le levier à l'extrême droite. Pour activer le verrouillage de la gâchette, déplacez le levier en position d'arrêt central.



## Caveat

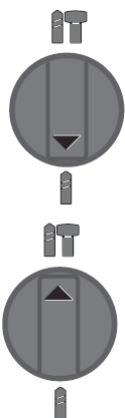
Ne changez pas le sens de rotation tant que l'outil n'est pas complètement arrêté. Le déplacement pendant la rotation du mandrin peut endommager l'outil.



## Sélecteur de mode : perceuse/marteau (2)

Le cadran/sélecteur permet de configurer l'outil pour diverses applications de perçage/perçage à percussion.

Tournez le sélecteur dans le sens des aiguilles d'une montre ou dans le sens inverse des aiguilles d'une montre selon les applications suivantes.



Action de forage: pour percer dans le bois, le métal, le plastique ou d'autres matériaux similaires.

Perceuse à percussion (action marteau): Pour percer dans le béton, l'asphalte, les carreaux ou d'autres matériaux durs similaires.



## Mise en garde

N'utilisez pas le commutateur de sélection tant que l'outil n'est pas complètement arrêté. Le déplacement pendant la rotation du mandrin peut endommager l'outil.

N'utilisez pas de mèches de démolition ou d'écaillage telles que des pointes de taureau, des ciseaux, des pelles, etc.

## Frein

Lorsque la gâchette est relâchée, elle active le frein électrique pour arrêter le mandrin rapidement. Ceci est particulièrement utile pour le vissage et le démontage répétitifs.



## Insertion et déverrouillage de la batterie (6 et 7)

- Placez le levier de marche avant/arrière (4) au centre (position d'arrêt).
- Faites glisser la batterie chargée dans le boîtier jusqu'à ce qu'elle s'enclenche (Fig. 5).
- Pour retirer la batterie, appuyez sur le bouton de libération de la batterie et faites glisser la batterie vers l'avant.



## Conseils de travail

Suivre quelques conseils simples réduira l'usure de l'outil et la possibilité de blessure pour l'opérateur.

- Le rendement élevé des marteaux perforateurs ne peut être obtenu que si des accessoires tranchants et bien entretenus sont utilisés.
- Tous les marteaux nécessitent une courte période de temps pour se réchauffer. Selon la température ambiante, ce temps peut varier d'environ 15 secondes (90F) à 2 minutes (32F).
- Un nouveau marteau nécessite une période de rodage avant d'atteindre sa pleine performance. Cette période peut nécessiter jusqu'à 5 heures de fonctionnement.
- Pour prolonger la durée de vie des mèches, amenez la mèche en contact avec la pièce avant d'appuyer sur la gâchette.
- Pendant le fonctionnement, tenez fermement la perceuse et appliquez une pression modérée et constante.
- Trop de pression à basse vitesse arrêtera le marteau. Une pression trop faible empêchera le foret de couper et provoquera une friction excessive lorsqu'il glissera sur la surface. Cela peut endommager la perceuse et le foret.
- Forets à pointe en carbure - Utilisés pour percer la pierre, le béton, le ciment, la brique, le parpaing et d'autres matériaux non métalliques exceptionnellement durs.
- Les accrocs sur tous les embouts doivent être nettoyés avant utilisation et immédiatement après leur retrait.

N'oubliez pas ces instructions pour un fonctionnement en toute sécurité :

- Tous les travaux doivent être soutenus ou sécurisés avant le forage et une pression constante et uniforme doit être appliquée en ligne avec le trépan.
- Lorsque le foret traverse le côté opposé, réduisez la pression et continuez à faire fonctionner la perceuse pendant que le foret est retiré.
- Certains matériaux nécessitent des vitesses de perçage lentes ; tandis que d'autres nécessitent une vitesse plus élevée pour produire les meilleurs résultats. Les matériaux tels que le verre, la porcelaine, la céramique, les carreaux, les

plastiques, etc. doivent être percés à basse vitesse avec des forets et des lubrifiants spécialement conçus.

### Mode perçage : perçage dans le bois ou le plastique

Si un bloc d'appui n'est pas utilisé, relâchez la pression juste avant que le foret ne traverse le bois pour éviter les éclats. Complétez le trou du côté opposé immédiatement après l'ouverture de la pointe. Si le foret se coince, inversez l'opération de forage pour aider à retirer le foret du travail.

### Mode de perçage : métal

Il existe deux règles pour percer des matériaux durs :

- Premièrement, plus le matériau est dur, plus vous devez appliquer de pression sur l'outil.
- Deuxièmement, plus le matériau est dur, plus la vitesse est lente.

Voici quelques conseils pour percer dans le métal :

- Percez un trou au centre du matériau pour faciliter le démarrage.
- Lubrifiez de temps en temps la pointe du foret avec de l'huile de coupe, sauf lorsque vous percez des métaux mous tels que l'aluminium, le cuivre ou la fonte.
- Si le trou à percer est assez grand, percez d'abord un trou plus petit, puis agrandissez-le à la taille requise, souvent plus rapidement à long terme.
- Maintenez une pression suffisante pour vous assurer que le foret ne tourne pas dans le trou. Sinon, cela émoussera le foret et réduira considérablement sa durée de vie.

### FORAGE DE LA MAÇONNERIE

Utilisez un foret de maçonnerie à pointe au carbure pour les blocs de béton, le mortier, la brique commune, la pierre tendre et d'autres matériaux. La quantité de pression à utiliser dépend du type de matériau à percer. Les matériaux souples nécessitent moins de pression, tandis que les matériaux durs nécessitent plus de pression pour empêcher le foret de tourner.

## Maintenance

### Pour un fonctionnement en toute sécurité

- Maintenez toujours la machine et les fentes d'aération propres.
- Nettoyez le porte-outil quotidiennement.

### Remplacement du capuchon anti-poussière

Les capuchons anti-poussière endommagés doivent être remplacés car la poussière qui s'infiltré dans le mandrin peut entraîner des erreurs d'outil.

- Tirez et maintenez le manchon de verrouillage.
- Retirez le capuchon anti-poussière à l'aide d'un outil approprié.
- Une fois la douille de verrouillage retirée, tirez sur le nouveau capuchon jusqu'à ce qu'il repose fermement sur le collet et que la douille de verrouillage puisse à nouveau glisser vers l'avant.

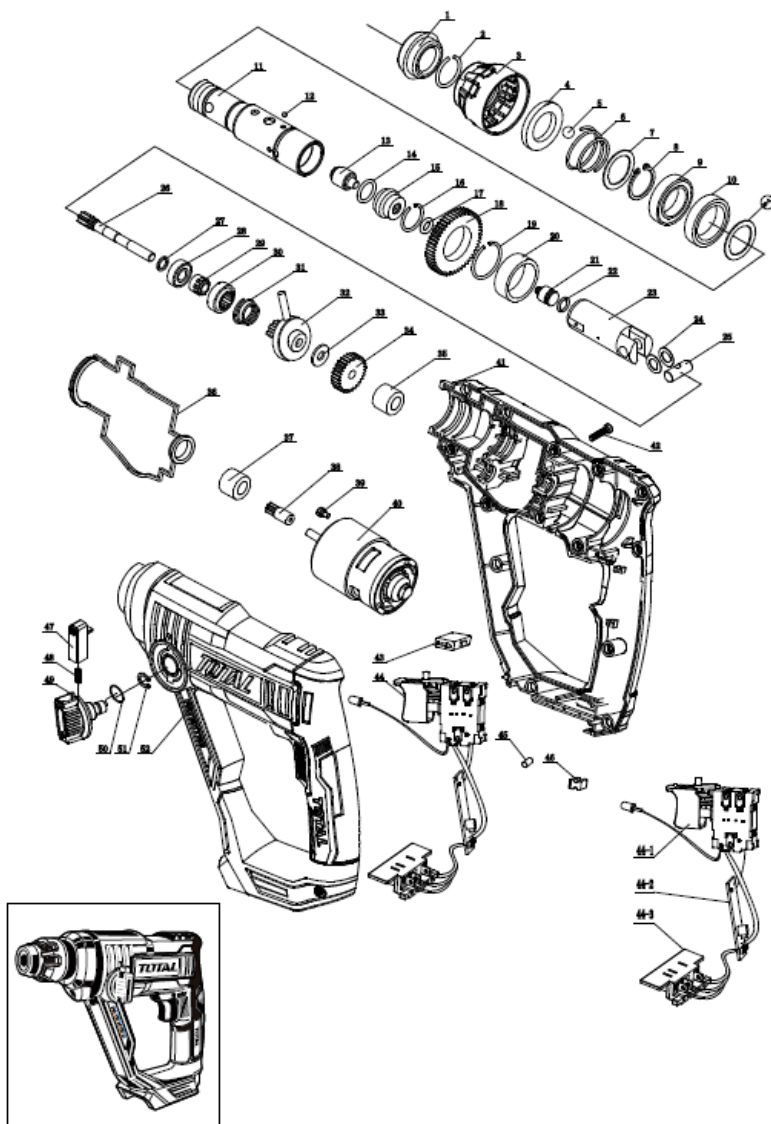
En cas de panne de la machine malgré le soin apporté à la fabrication et aux essais, contactez votre revendeur officiel Total.

## Environnement



- Ne jetez pas les appareils électriques avec les déchets municipaux non triés, utilisez des installations de collecte séparées.
- Contactez votre autorité locale pour obtenir des informations sur les systèmes de collecte disponibles.
- Si les appareils électriques sont jetés dans des décharges, des substances dangereuses peuvent s'infiltrer dans les eaux souterraines et pénétrer dans la chaîne alimentaire, ce qui nuit à votre santé et à votre bien-être.
- Recyclez les matières premières au lieu de les jeter comme des déchets.
- La machine, les accessoires et les emballages doivent être triés pour un recyclage respectueux de l'environnement.
- Les composants en plastique sont étiquetés pour un recyclage catégorisé.

## Vue éclatée



# TOTAL

One-Stop Tools Station

TOTAL



PERCEUSE A BATTERIE

## 20V