

# TOTAL

One-Stop Tools Station

TOTAL

## SEGA PER SERRATURE

TJSLI8501



# 20V

# Istruzioni di sicurezza



## Attenzione

Leggere tutte le avvertenze di sicurezza e tutte le istruzioni. La mancata osservanza di tutte le avvertenze e le istruzioni può causare scosse elettriche, incendi e/o lesioni gravi.

Il termine "utensile elettrico" nelle avvertenze si riferisce all'utensile elettrico azionato dalla rete (con cavo) o all'utensile elettrico a batteria (senza fili).

*Nota: salvare tutte le avvertenze e le istruzioni per riferimento futuro. A causa del nostro programma di ricerca, sviluppo e innovazione in corso, le specifiche in questo documento sono soggette a modifiche senza preavviso.*

### 1) Sicurezza dell'area di lavoro

- a. Mantenere l'area di lavoro pulita e ben illuminata per evitare incidenti.
- b. Non utilizzare utensili elettrici in atmosfere esplosive, ad esempio in presenza di liquidi, gas o polveri infiammabili che possono provocare incendi.
- c. Tenere lontani bambini e altre persone non autorizzate durante l'utilizzo di un utensile elettrico. Le distrazioni possono farti perdere il controllo dello strumento.

### 2) Sicurezza elettrica

- a. Le spine dell'utensile elettrico devono corrispondere alla presa. Non modificare mai la spina in alcun modo. L'uso di una spina adatta riduce il rischio di scosse elettriche.
- b. Evitare il contatto corporeo con superfici messe a terra come tubi, radiatori, cucine e frigoriferi. C'è un rischio maggiore di scosse elettriche se il tuo corpo è collegato a terra.
- c. Non esporre gli utensili elettrici alla pioggia o all'umidità. L'ingresso di acqua in un utensile elettrico aumenterà il rischio di scosse elettriche.
- d. Non utilizzare mai il cavo per trasportare, tirare o scollegare l'utensile elettrico. Tenere il cavo lontano da fonti di calore o olio.
- e. Quando si utilizza un utensile elettrico all'aperto, utilizzare una prolunga adatta per l'uso esterno.
- f. Se l'utilizzo dell'utensile in un luogo umido è inevitabile, utilizzare un'alimentazione protetta da un dispositivo a corrente residua (RCD) per ridurre il rischio di scosse elettriche.

### 3) Sicurezza personale

- a. Stai sempre attento, osserva quello che stai facendo e usa il buon senso quando usi lo strumento.
- b. Non utilizzare un utensile elettrico se si è stanchi o sotto l'effetto di farmaci o altre sostanze.
- c. Indossare dispositivi di protezione individuale. Indossare sempre una protezione per gli occhi. Dispositivi di protezione come una maschera antipolvere, scarpe di sicurezza antiscivolo, elmetto o protezioni per l'udito utilizzati in condizioni adeguate ridurranno le lesioni personali. Inoltre, non indossare abiti larghi o gioielli.

- d. Impedire l'accensione involontaria dello strumento. Assicurarsi che l'interruttore sia in posizione off prima di collegarlo alla fonte di alimentazione e spostarsi.
- e. Rimuovere eventuali chiavi di regolazione o chiavi inglesi prima di accendere l'utensile elettrico. Una chiave inglese regolabile o una chiave inglese posizionata in una parte rotante dell'utensile elettrico può causare gravi lesioni.
- f. Se si utilizzano dispositivi di aspirazione e raccolta della polvere (come una maschera antipolvere), assicurarsi che siano collegati correttamente. Usa correttamente questi dispositivi e ridurrai i rischi legati alla polvere.

#### **4) Uso e cura degli utensili a batteria**

- a. Ricaricare la batteria solo con il caricabatteria specificato dal produttore. Un caricatore non adatto può creare un pericolo di incendio.
- b. Utilizzare utensili elettrici solo con batterie appositamente designate. L'uso di altre batterie può comportare il rischio di lesioni o incendi.
- c. Quando le batterie non sono in uso, tenerlo lontano da altri oggetti metallici, come graffette, monete, chiavi, chiodi, viti o altri piccoli oggetti metallici, che possono stabilire una connessione da un terminale all'altro. Il cortocircuito dei terminali della batteria può causare ustioni o incendi.
- d. Condizioni abusive possono causare l'espulsione di liquido dalla batteria; evita il contatto. In caso di contatto accidentale, sciacquare immediatamente con acqua. Se il liquido viene a contatto con gli occhi, consultare anche un medico. Il liquido espulso dalla batteria può causare irritazioni o ustioni.
- e. Non utilizzare una batteria o uno strumento danneggiato o modificato. Possono mostrare un comportamento imprevedibile con conseguente incendio, esplosione o rischio di lesioni.
- f. Non esporre una batteria o uno strumento al fuoco o a calore eccessivo. L'esposizione al fuoco o a temperature superiori a 130°C può provocare un'esplosione.
- g. Segui tutte le istruzioni per la ricarica. Non caricare la batteria o l'utensile al di fuori dell'intervallo di temperatura specificato nelle istruzioni. Una carica impropria o una carica a temperature al di fuori dell'intervallo specificato può danneggiare la batteria o aumentare il rischio di incendio.

#### **5) Servizio**

- a. Far riparare il proprio elettroscopio da una persona qualificata e utilizzare parti di ricambio consigliate dal produttore. Ciò garantirà il mantenimento della sicurezza dell'utensile elettrico.
- b. Non utilizzare mai batterie danneggiate. I pacchi batteria devono essere riparati solo dal produttore o da fornitori di servizi autorizzati.

## Norme di sicurezza per un uso corretto



Doppio isolamento per una protezione aggiuntiva



Si prega di leggere il manuale di istruzioni prima dell'uso.



Conformità CE.



Indossare occhiali di sicurezza, protezione dell'udito e una maschera antipolvere.



I rifiuti di prodotti elettrici non devono essere smaltiti con i rifiuti domestici. Si prega di riciclare presso le strutture appropriate. Verificare con l'autorità locale o il rivenditore per consigli sul riciclaggio.



Allarme di sicurezza. Utilizzare solo accessori supportati dal produttore.



Carica della batteria solo al di sotto di 50°C



Riciclare sempre batterie e strumenti.



Non distruggere la batteria con il fuoco.



Non esporre la batteria all'acqua.

## Altri rischi

Anche utilizzando l'elettrostrumento come prescritto, non è possibile eliminare tutti i fattori di rischio residui:

- a. Difetti sanitari derivanti dall'emissione di vibrazioni se l'utensile elettrico viene utilizzato per un periodo di tempo più lungo o se non viene gestito e mantenuto correttamente.
- b. Lesioni e danni materiali dovuti a infissi rotti che si rompono improvvisamente.

### Attenzione

Questo elettrostrumento produce un campo elettromagnetico durante il funzionamento. Questo campo può, in alcune circostanze, interferire con impianti medici attivi o passivi.



Per ridurre il rischio di lesioni gravi, si consiglia alle persone con impianti medici di consultare il proprio medico prima di utilizzare questo elettrostrumento.



Se il cavo è danneggiato o tagliato durante il lavoro, non toccare il cavo, scollegare immediatamente l'utensile. Non utilizzare mai la macchina con un cavo danneggiato.

La macchina non deve essere umida e non deve essere utilizzata in un ambiente umido.



### Attenzione

Il funzionamento sicuro di questa macchina è possibile solo quando le informazioni operative o di sicurezza sono state lette completamente e le istruzioni in esse contenute sono state rigorosamente seguite.



## Dati tecnici

Scheda dati	
<b>Voltaggio</b>	20V
<b>Colpi al minuto</b>	0-2400/min
<b>Lunghezza della corsa</b>	20 mm
<b>Capacità di taglio del legno</b>	80 mm
<b>Capacità di taglio dell'acciaio dolce</b>	8 mm

## Descrizione del prodotto



### Attenzione

Assicurarsi sempre che lo strumento sia spento e che la cartuccia della batteria sia stata rimossa prima di regolare o controllare il funzionamento dello strumento.

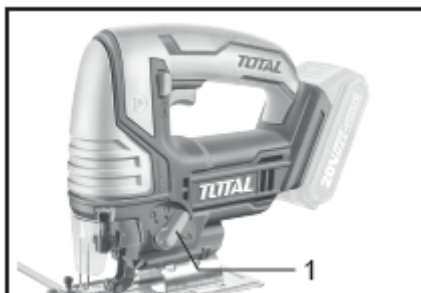
### Installazione o rimozione della cartuccia della batteria



1. Pulsante di estrazione della batteria 2. Batteria

- Spegnere sempre lo strumento prima di installare o rimuovere la cartuccia della batteria.
- Tenere saldamente lo strumento e la cartuccia della batteria durante l'installazione o la rimozione della cartuccia della batteria. Se non si tiene saldamente lo strumento e la cartuccia della batteria, potrebbero scivolare dalle mani e causare danni allo strumento, alla cartuccia della batteria e lesioni personali.
- **Per rimuovere la cartuccia della batteria:** estrarlo dallo strumento facendo scorrere il pulsante sulla parte anteriore della cartuccia.
- **Per installare la cartuccia della batteria:** Allineare la linguetta sulla cartuccia della batteria con l'alloggiamento sulla custodia e farla scorrere in posizione. Inserirlo fino in fondo finché non scatta in posizione con un piccolo clic.

## Selezione dell'azione di taglio



1. Leva del cambio di azione di taglio

Questo strumento può essere azionato con un'azione di taglio orbitale o in linea retta (su e giù). L'azione di taglio orbitale spinge la lama in avanti durante la corsa di taglio e aumenta notevolmente la velocità di taglio.

Per modificare l'azione di taglio, ruotare semplicemente la leva di modifica dell'azione di taglio nella posizione dell'azione di taglio desiderata. Consultare la tabella per selezionare l'azione di taglio corretta.

Fasi di regolazione del pendolo	Materiale
<b>0: Azione di taglio in linea retta</b>	Acciaio dolce, acciaio inossidabile e plastica. Per tagli netti su legno e compensato.
<b>1: Azione a pendolo piccolo</b>	Acciaio dolce, alluminio e legno duro. Legno e compensato.
<b>2: Azione pendolare media</b>	Per il taglio rapido di alluminio e acciaio dolce.
<b>3: Grande azione pendolare</b>	Per il taglio veloce di legno e compensato.

## Interruttore di alimentazione e blocco

Per evitare che il grilletto dell'interruttore venga azionato accidentalmente, è previsto il pulsante di blocco.

- Per avviare lo strumento, premere il pulsante di blocco dal lato B e premere il grilletto dell'interruttore.
- La velocità dell'utensile viene aumentata aumentando la pressione sul grilletto dell'interruttore.
- Rilasciare il grilletto dell'interruttore per fermarsi. Dopo l'uso, premere sempre il pulsante di blocco dal lato A.



1. Pulsante di blocco  
2. Interruttore di attivazione



1. Pulsante di blocco



## Attenzione

- Prima di inserire la cartuccia della batteria nell'utensile, controllare sempre che il grilletto dell'interruttore si aziona correttamente e torni in posizione off quando viene rilasciato.
- Quando non si utilizza lo strumento, premere il pulsante di blocco dal lato A per bloccare il grilletto dell'interruttore in posizione off.

# Assemblaggio e messa in servizio

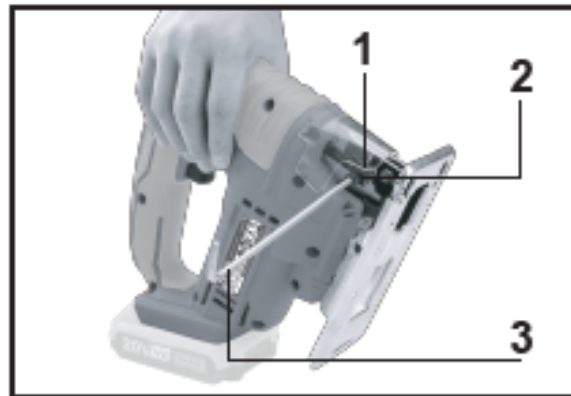
## Montaggio



### Attenzione

Assicurarsi sempre che lo strumento sia spento e scollegato prima di eseguire qualsiasi lavoro sull'utensile.

Installazione o rimozione della lama della sega



1. Portalama 2. Bullone 3. Chiave esagonale

Per installare la lama della sega o il coltello:

- Allentare il bullone in senso antiorario sul portalama con la chiave esagonale. Questo aprirà il portalama nella posizione mostrata in figura.
- Con i denti della lama rivolti in avanti, inserire la lama nel portalama fino in fondo. Assicurarsi che il bordo di uscita della lama si adatti al rullo.
- Stringere il bullone in senso orario per fissare la lama.



### Attenzione

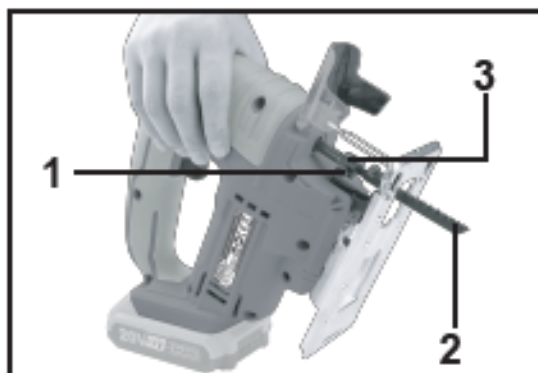
Pulire sempre eventuali schegge o corpi estranei che aderiscono alla lama e/o al portalama. La mancata osservanza di questa precauzione può causare una regolazione insufficiente della lama, che può causare gravi lesioni personali.

Non toccare la lama o il pezzo in lavorazione subito dopo l'operazione; possono essere estremamente caldi e potrebbero bruciare la pelle.

Fissare sempre saldamente la lama. Un serraggio insufficiente della lama può causare la rottura della lama o gravi lesioni personali.

Utilizzare solo lame di tipo B. L'utilizzo di lame diverse dal tipo B provoca un serraggio insufficiente della lama, che può causare gravi lesioni personali.





1. Bullone 2. Lama 3. Rullo

Per rimuovere la lama della sega o il coltello: seguire la procedura di installazione al contrario.

Quando si rimuove la lama della sega, fare attenzione a non schiacciarsi le dita sulla parte superiore della lama o sulle punte del pezzo.

*Nota: di tanto in tanto lubrificare il rullo.*

### Freno elettrico

Questo strumento è dotato di un freno elettrico. Se lo strumento non si ferma rapidamente dopo aver rilasciato il grilletto dell'interruttore, portare lo strumento a un rivenditore Total ufficiale.

### Attenzione

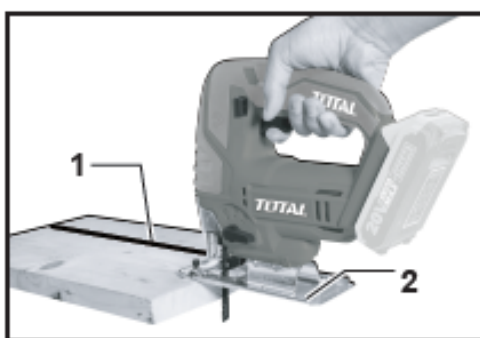
Assicurarsi sempre che l'utensile sia spento e che la cartuccia della batteria sia stata rimossa prima di eseguire qualsiasi intervento sull'utensile.



### Impostare

### Attenzione

Tenere sempre la base a filo con il pezzo da lavorare. La mancata osservanza di questa precauzione può causare la rottura della lama, con conseguenti lesioni personali o danni alle cose.



1. Linea di taglio 2. Base

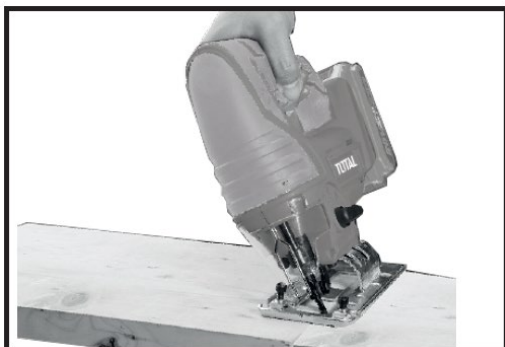
- Avviare l'utensile senza che la lama entri in contatto e attendere che la lama raggiunga la massima velocità.
- Quindi appoggiare la base sul pezzo e spostare delicatamente l'utensile in avanti lungo la linea di taglio precedentemente segnata.
- Quando si tagliano curve, far avanzare l'utensile molto lentamente.



*Nota: se lo strumento viene utilizzato continuamente fino a quando la cartuccia della batteria non è scarica, lasciare riposare lo strumento per 15 minuti prima di continuare con una nuova batteria.*

### Taglio smussato

Con la base inclinata, puoi eseguire tagli smussati con qualsiasi angolo compreso tra 0° e 45° (sinistra o destra).

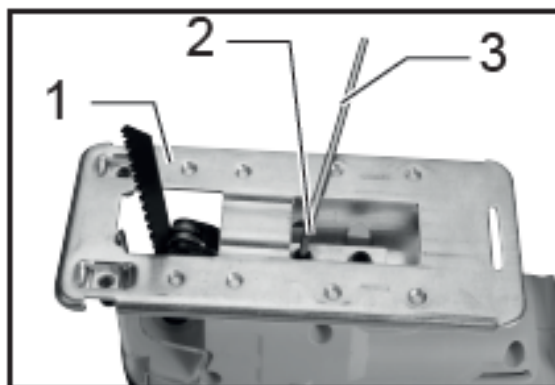


- Allentare il bullone sul retro della base con la chiave esagonale.
- Spostare la base in modo che il perno sia posizionato al centro della fessura smussata nella base.



### Attenzione

Assicurarsi sempre che lo strumento sia spento e che la cartuccia della batteria sia stata rimossa prima di inclinare la base.



1. Base 2. Vite 3. Chiave esagonale

- Inclinare la base all'angolo di inclinazione desiderato.
- La tacca a V sul cambio indica l'angolo di smusso tramite graduazioni.
- Serrare saldamente il bullone per fissare la base.
- Allenta il bullone sul retro della base con la chiave esagonale e fai scorrere la base fino in fondo. Quindi serrare il bullone per fissare la base.

### Tagli

I ritagli possono essere realizzati utilizzando entrambi i metodi (A o B).

#### A) Praticare un foro di avviamento:



Per i tagli interni senza un taglio di introduzione da un bordo, pretrapanare un foro di avviamento di 12 mm (1/2") o di diametro maggiore. Inserisci la lama in questo foro per iniziare il taglio.

## B) taglio a tuffo:



Non è necessario praticare un foro di avviamento o eseguire un taglio di introduzione se si esegue attentamente quanto segue.

- Inclinare l'utensile sul bordo anteriore della base con la punta della lama posizionata appena sopra la superficie del pezzo.
- Applicare pressione allo strumento in modo che il bordo anteriore della base non si muova quando si accende lo strumento e abbassare lentamente l'estremità posteriore dello strumento.
- Quando la lama perfora il pezzo, abbassare lentamente la base dell'utensile sulla superficie del pezzo.
- Completa il taglio nel solito modo.

## Bordi di finitura

Per tagliare i bordi o apportare modifiche dimensionali, far scorrere leggermente la lama lungo i bordi tagliati.



## Taglio dei metalli

Usare sempre un refrigerante adatto (olio da taglio) quando si taglia il metallo. In caso contrario, si verificherà un'usura significativa della lama. La parte inferiore del pezzo può essere oliata invece di utilizzare un refrigerante.

## Gruppo guida di taglio (accessorio opzionale)

### **Attenzione**

Assicurarsi sempre che lo strumento sia spento e che la cartuccia della batteria sia stata rimossa prima di installare o rimuovere gli accessori.

## Tagli dritti

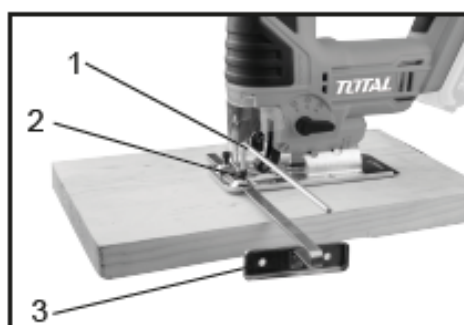
Quando si tagliano ripetutamente larghezze di 6-5/16" (160 mm) o meno, l'uso della guida parallela assicurerà tagli rapidi, puliti e dritti.



- Inserire la guida parallela nel foro rettangolare sul lato della base dell'utensile.
- Con la guida della guida in basso Far scorrere la guida parallela alla larghezza della posizione di taglio desiderata, quindi serrare il bullone per fissarlo.



1. Guida



1. Chiave esagonale  
2. Bullone  
3. Guida al taglio

## Manutenzione e risoluzione dei problemi

### Manutenzione

- Pulire regolarmente lo strumento (rimuovere trucioli e pezzi di legno, ecc.). Per ottenere i migliori risultati, fallo subito dopo il completamento del lavoro.
- Non permettere che liquidi penetrino all'interno del seghetto alternativo. Utilizzare un panno morbido per pulire la custodia. Non utilizzare benzina, solventi o detergenti che possono aggredire la plastica.
- Le fessure di ventilazione devono essere sempre pulite e sgombre.

### Risoluzione dei problemi

- Se il tuo strumento non funziona, controlla il fusibile e l'alimentazione alla spina di alimentazione.
- Se non taglia correttamente, controllare la lama e il rullo di supporto, sostituire la lama se usurata.
- Controllare anche l'angolo di taglio, la lama deve essere esattamente a 90° rispetto alla piastra di base per un uso normale.
- Se il guasto non viene rilevato, contattare un rivenditore Total ufficiale. Non ci sono parti riparabili dall'utente.

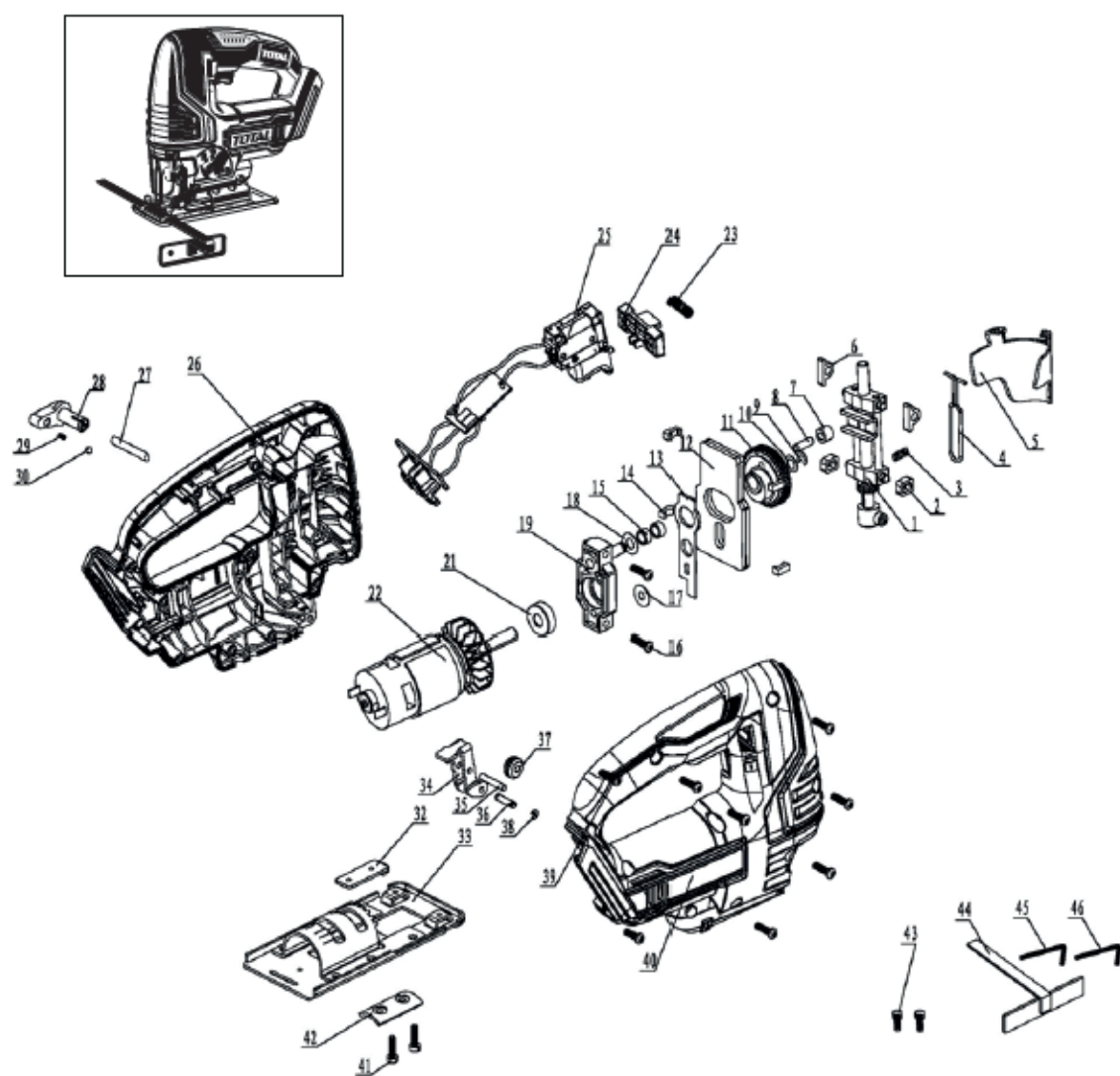
## Ambiente



- Non smaltire gli apparecchi elettrici come rifiuti urbani indifferenziati, utilizzare impianti di raccolta differenziata.
- Contattare l'autorità locale per informazioni sui sistemi di raccolta disponibili.
- Se gli apparecchi elettrici vengono smaltiti nelle discariche, le sostanze pericolose possono infiltrarsi nelle falde acquifere ed entrare nella catena alimentare, danneggiando la salute e il benessere.
- Riciclare le materie prime invece di smaltirle come rifiuti.

- La macchina, gli accessori e l'imballaggio devono essere selezionati per un riciclaggio ecologico.

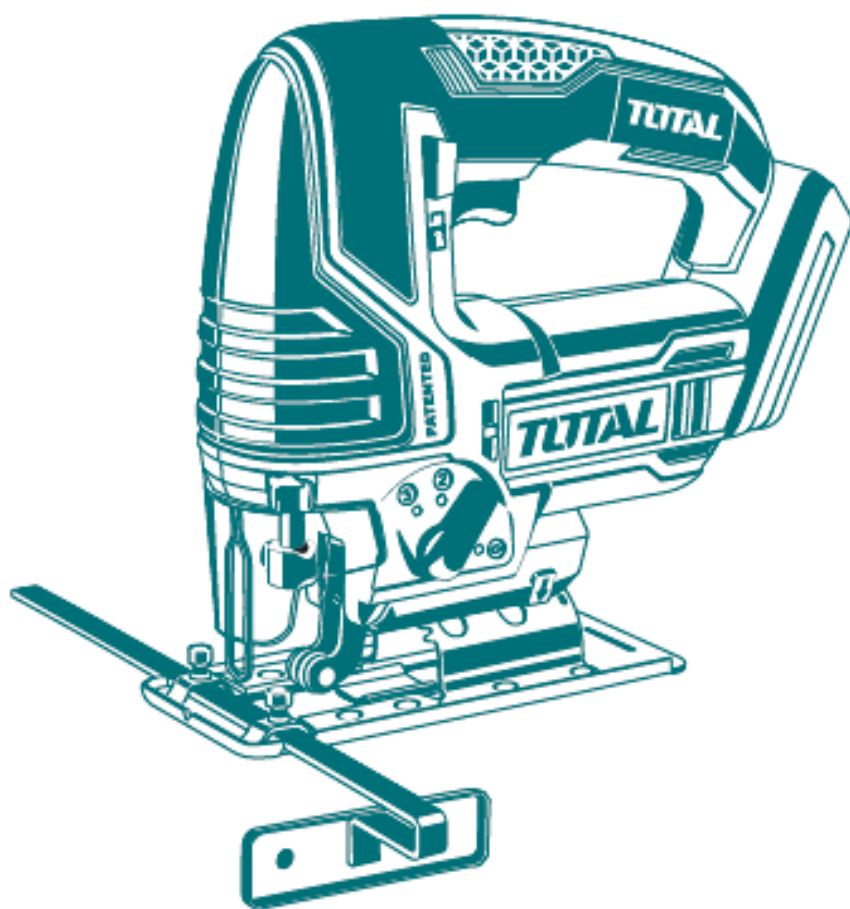
## Vista esplosa



# TOTAL

One-Stop Tools Station

TOTAL



SEGA PER SERRATURE

## 20V