

TOTAL

One-Stop Tools Station

TOTAL

SCIE SAUTEUSE

TJSLI8501



CE



20V

Consignes de sécurité



Mise en garde

Lisez tous les avertissements de sécurité et toutes les instructions. Le non-respect de tous les avertissements et instructions peut entraîner un choc électrique, un incendie et/ou des blessures graves.

Le terme « outil électrique » dans les avertissements fait référence à votre outil électrique (avec fil) alimenté par le secteur ou à votre outil électrique (sans fil) alimenté par batterie.

Remarque : Conservez tous les avertissements et instructions pour référence future. En raison de notre programme de R&D&I en cours, les spécifications contenues dans ce document sont susceptibles d'être modifiées sans préavis.

1) Sécurité de la zone de travail

- a. Gardez la zone de travail propre et bien éclairée pour éviter les accidents.
- b. N'utilisez pas d'outils électriques dans des atmosphères explosives, telles qu'en présence de liquides, de gaz ou de poussières inflammables susceptibles de provoquer des incendies.
- c. Tenez les enfants et les autres personnes non autorisées à l'écart lors de l'utilisation d'un outil électrique. Les distractions peuvent vous faire perdre le contrôle de l'outil.

2) Sécurité électrique

- a. Les fiches des outils électriques doivent correspondre à la prise. Ne modifiez jamais la fiche de quelque manière que ce soit. L'utilisation d'une fiche appropriée réduit le risque de choc électrique.
- b. Évitez tout contact corporel avec des surfaces mises à la terre telles que des tuyaux, des radiateurs, des cuisinières et des réfrigérateurs. Il existe un risque accru de choc électrique si votre corps est mis à la terre.
- c. N'exposez pas les outils électriques à la pluie ou à l'humidité. L'eau pénétrant dans un outil électrique augmentera le risque de choc électrique.
- d. N'utilisez jamais le cordon pour transporter, tirer ou débrancher l'outil électrique. Gardez le câble à l'écart de la chaleur ou de l'huile.
- e. Lorsque vous utilisez un outil électrique à l'extérieur, utilisez une rallonge adaptée à une utilisation en extérieur.
- f. Si l'utilisation de l'outil dans un endroit humide est inévitable, utilisez une alimentation protégée par un dispositif à courant résiduel (RCD) pour réduire le risque de choc électrique.

3) Sécurité personnelle

- a. Restez toujours vigilant, surveillez ce que vous faites et faites preuve de bon sens lorsque vous utilisez l'outil.
- b. N'utilisez pas d'outil électrique si vous êtes fatigué ou sous l'influence de médicaments ou d'autres substances.
- c. Porter un équipement de protection individuelle. Portez toujours des lunettes de protection. L'équipement de protection tel qu'un masque anti-poussière, des chaussures de sécurité antidérapantes, un casque ou une protection auditive utilisé dans les conditions appropriées réduira les

blessures corporelles. Ne portez pas non plus de vêtements amples ni de bijoux.

- d. Empêchez l'outil de s'allumer par inadvertance. Assurez-vous que l'interrupteur est en position d'arrêt avant de vous connecter à la source d'alimentation et de vous déplacer.
- e. Retirez toutes les clés de réglage ou clés avant d'allumer l'outil électrique. Une clé à molette ou une clé placée dans une partie rotative de l'outil électrique peut causer des blessures graves.
- f. Si des dispositifs d'extraction et de collecte de poussière (tels qu'un masque anti-poussière) sont utilisés, assurez-vous qu'ils sont correctement connectés. Utilisez correctement ces appareils et vous réduirez les risques liés à la poussière.

4) Utilisation et entretien des outils à batterie

- a. Rechargez la batterie uniquement avec le chargeur spécifié par le fabricant. Un chargeur inadapté peut créer un risque d'incendie.
- b. N'utilisez les outils électriques qu'avec des batteries spécifiquement désignées. L'utilisation d'autres piles peut créer un risque de blessure ou d'incendie.
- c. Lorsque les piles ne sont pas utilisées, tenez-les à l'écart d'autres objets métalliques, tels que des trombones, des pièces de monnaie, des clés, des clous, des vis ou d'autres petits objets métalliques, qui peuvent établir une connexion d'une borne à une autre. Court-circuiter les bornes de la batterie peut provoquer des brûlures ou un incendie.
- d. Des conditions abusives peuvent provoquer l'expulsion de liquide de la batterie ; éviter les contacts. En cas de contact accidentel, rincer immédiatement à l'eau. Si le liquide entre en contact avec les yeux, consultez également un médecin. Le liquide expulsé de la batterie peut provoquer des irritations ou des brûlures.
- e. N'utilisez pas une batterie ou un outil endommagé ou modifié. Ils peuvent présenter un comportement imprévisible entraînant un incendie, une explosion ou un risque de blessure.
- f. N'exposez pas une batterie ou un outil au feu ou à une chaleur excessive. L'exposition au feu ou à une température supérieure à 130°C peut provoquer une explosion.
- g. Suivez toutes les instructions de charge. Ne chargez pas la batterie ou l'outil en dehors de la plage de température spécifiée dans les instructions. Une charge incorrecte ou une charge à des températures en dehors de la plage spécifiée peut endommager la batterie ou augmenter le risque d'incendie.

5) Un service

- a. Faites entretenir votre outil électrique par une personne qualifiée et utilisez les pièces de rechange recommandées par le fabricant. Cela garantira que la sécurité de l'outil électrique est maintenue.
- b. N'utilisez jamais de piles endommagées. Les batteries ne doivent être entretenues que par le fabricant ou des prestataires de services agréés.

Règles de sécurité pour une utilisation correcte



Double isolation pour une protection supplémentaire



Veillez lire le mode d'emploi avant utilisation.



Conformité CE.



Portez des lunettes de sécurité, une protection auditive et un masque anti-poussière.



Les déchets de produits électriques ne doivent pas être jetés avec les ordures ménagères. Veuillez recycler dans les installations appropriées. Vérifiez auprès de votre autorité locale ou de votre revendeur pour obtenir des conseils de recyclage.



Alerte de sécurité. Utilisez uniquement des accessoires pris en charge par le fabricant.



Charge de la batterie uniquement en dessous de 50 °C



Recyclez toujours les piles et les outils.



Ne détruisez pas la batterie avec le feu.



N'exposez pas la batterie à l'eau.

Autres risques

Même lorsque l'outil électrique est utilisé conformément aux prescriptions, il n'est pas possible d'éliminer tous les facteurs de risque résiduels :

- Problèmes de santé résultant de l'émission de vibrations si l'outil électrique est utilisé pendant une longue période ou s'il n'est pas géré et entretenu correctement.
- Blessures et dommages matériels dus à des appareils brisés qui se cassent soudainement.

Mise en garde

Cet outil électrique produit un champ électromagnétique pendant son fonctionnement. Ce champ peut, dans certaines circonstances, interférer avec des implants médicaux actifs ou passifs.



Pour réduire le risque de blessures graves, nous recommandons aux personnes portant des implants médicaux de consulter leur médecin avant d'utiliser cet outil électrique.



Si le câble est endommagé ou coupé pendant le travail, ne touchez pas le câble, débranchez immédiatement l'outil. N'utilisez jamais la machine avec un câble endommagé.

La machine ne doit pas être humide et ne doit pas être utilisée dans un environnement humide.



Attention

Le fonctionnement en toute sécurité de cette machine n'est possible que lorsque les informations d'utilisation ou de sécurité sont entièrement lues et que les instructions qu'elles contiennent sont strictement suivies.



Données techniques

Fiche technique	
Tension	20V
Coups par minute	0-2400/min
Longueur de course	20mm
Capacité de coupe du bois	80mm
Capacité de coupe de l'acier doux	8mm

Description du produit



Mise en garde

Assurez-vous toujours que l'outil est éteint et que la batterie a été retirée avant de régler ou de vérifier le fonctionnement de l'outil.

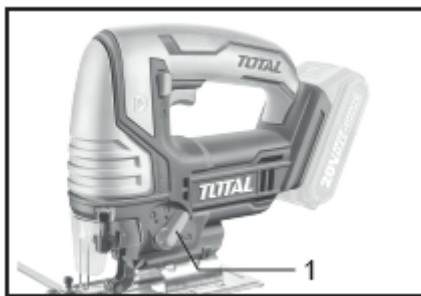
Installation ou retrait de la batterie



1. Bouton d'extraction de la batterie 2. Batterie

- Éteignez toujours l'outil avant d'installer ou de retirer la batterie.
- Tenez fermement l'outil et la batterie lors de l'installation ou du retrait de la batterie. Si vous ne tenez pas fermement l'outil et la batterie, ils risquent de glisser de vos mains et d'endommager l'outil, la batterie et de vous blesser.
- **Pour retirer la batterie:** Faites-le glisser hors de l'outil tout en faisant glisser le bouton à l'avant de la cartouche.
- **Pour installer la batterie:** Alignez la languette de la batterie avec la fente du boîtier et faites-la glisser en place. Insérez-le complètement jusqu'à ce qu'il s'enclenche avec un petit clic.

Sélection de l'action de coupe



1. Levier de changement de vitesse de coupe

Cet outil peut être utilisé avec une action de coupe orbitale ou en ligne droite (haut et bas). L'action de coupe orbitale pousse la lame vers l'avant lors de la course de coupe et augmente considérablement la vitesse de coupe.

Pour changer l'action de coupe, tournez simplement le levier de changement d'action de coupe à la position d'action de coupe désirée. Consultez le tableau pour sélectionner l'action de coupe appropriée.

Étapes de réglage du pendule	Matériel
0 : Action de coupe en ligne droite	Acier doux, acier inoxydable et plastiques. Pour des coupes nettes dans le bois et le contreplaqué.
1 : Petite action de pendule	Acier doux, aluminium et bois dur. Bois et contreplaqué.
2 : Action pendulaire moyenne	Pour une coupe rapide dans l'aluminium et l'acier doux.
3 : Grande action de pendule	Pour une coupe rapide dans le bois et le contreplaqué.

Interrupteur d'alimentation et verrouillage

Pour éviter que la gâchette de l'interrupteur ne soit actionnée accidentellement, le bouton de verrouillage est fourni.

- Pour démarrer l'outil, appuyez sur le bouton de verrouillage du côté B et appuyez sur la gâchette.
- La vitesse de l'outil est augmentée en augmentant la pression sur la gâchette de l'interrupteur.
- Relâchez la gâchette pour arrêter. Après utilisation, appuyez toujours sur le bouton de verrouillage du côté A.



1. Bouton de verrouillage
2. Interrupteur à gâchette



1. Bouton de verrouillage



Mise en garde

- Avant d'insérer la batterie dans l'outil, vérifiez toujours que la gâchette s'actionne correctement et revient en position d'arrêt lorsqu'elle est relâchée.
- Lorsque vous n'utilisez pas l'outil, appuyez sur le bouton de verrouillage du côté A pour verrouiller la gâchette de l'interrupteur en position d'arrêt.

Montage et mise en service

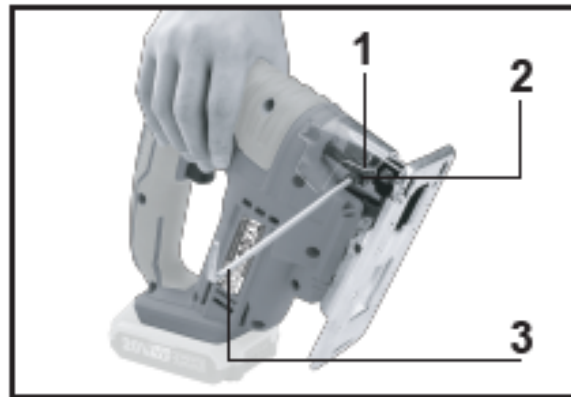
Montage



Mise en garde

Assurez-vous toujours que l'outil est éteint et débranché avant d'effectuer tout travail sur l'outil.

Installation ou retrait de la lame de scie



1. Porte-lame 2. Boulon 3. Clé hexagonale

Pour installer la lame de scie ou le couteau :

- Desserrez le boulon dans le sens antihoraire sur le porte-lame avec la clé hexagonale. Cela ouvrira le porte-lame à la position indiquée sur la figure.
- Avec les dents de la lame tournées vers l'avant, insérez la lame dans le porte-lame aussi loin que possible. Assurez-vous que le bord de fuite de la lame rentre dans le rouleau.
- Serrez le boulon dans le sens des aiguilles d'une montre pour fixer la lame.



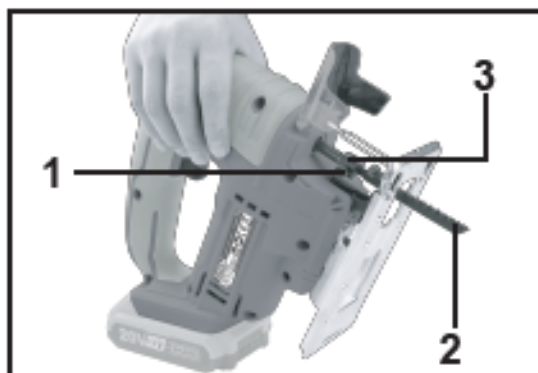
Mise en garde

Nettoyez toujours les copeaux ou corps étrangers adhérent à la lame et/ou au porte-lame. Le non-respect de cette consigne peut entraîner un réglage insuffisant de la lame, ce qui peut entraîner des blessures graves.

Ne touchez pas la lame ou la pièce immédiatement après l'utilisation ; ils peuvent être extrêmement chauds et brûler la peau.

Fixez toujours la lame fermement. Un serrage insuffisant de la lame peut entraîner la rupture de la lame ou des blessures graves.

Utilisez uniquement des lames de type B. L'utilisation de lames autres que le type B entraînera un serrage insuffisant de la lame, ce qui peut entraîner des blessures graves.



1. Boulon 2. Lame 3. Rouleau

Pour retirer la lame de scie ou le couteau : suivez la procédure d'installation en sens inverse.

Lors du retrait de la lame de scie, veillez à ne pas vous pincer les doigts sur le dessus de la lame ou les pointes de la pièce.

Remarque : lubrifiez de temps en temps le rouleau.

Frein électrique

Cet outil est équipé d'un frein électrique. Si l'outil ne parvient toujours pas à s'arrêter rapidement après le relâchement de la gâchette, confiez l'outil à un revendeur Total officiel.

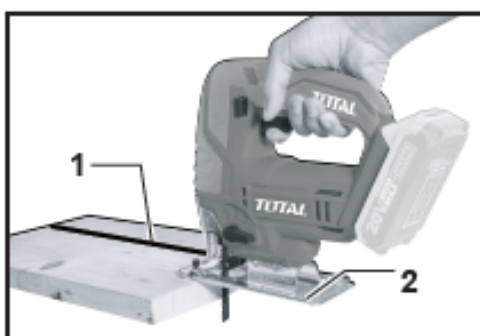
Mise en garde

Assurez-vous toujours que l'outil est éteint et que la batterie a été retirée avant d'effectuer tout travail sur l'outil.

Mettre en place

Attention

Tenez toujours la base au ras de la pièce à usiner. Le non-respect de cette consigne peut entraîner la rupture de la lame, ce qui peut entraîner des blessures corporelles ou des dommages matériels.



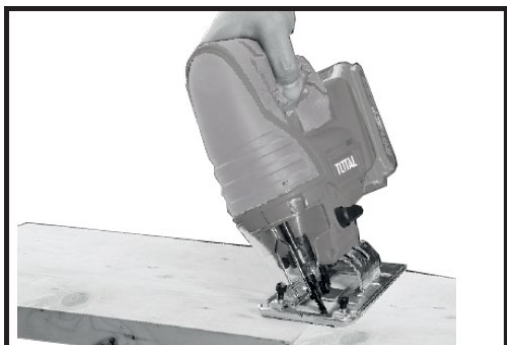
1. Ligne de coupe 2. Base

- Démarrez l'outil sans que la lame n'entre en contact et attendez que la lame atteigne sa pleine vitesse.
- Ensuite, posez la base sur la pièce et déplacez doucement l'outil vers l'avant le long de la ligne de coupe précédemment marquée.
- Lors de la coupe de courbes, avancez l'outil très lentement.

Remarque : Si l'outil est utilisé en continu jusqu'à ce que la batterie soit déchargée, laissez l'outil reposer pendant 15 minutes avant de continuer avec une nouvelle batterie.

Coupe en biseau

Avec la base inclinée, vous pouvez faire des coupes en biseau à n'importe quel angle entre 0° et 45° (gauche ou droite).

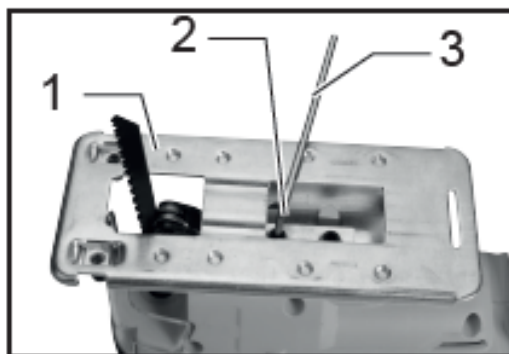


- Desserrez le boulon à l'arrière de la base avec la clé hexagonale.
- Déplacez la base de sorte que la goupille soit positionnée au centre de la fente biseautée de la base.



Mise en garde

Assurez-vous toujours que l'outil est éteint et que la batterie est retirée avant d'incliner la base.



1. Base 2. Vis 3. Clé hexagonale

- Inclinez la base à l'angle de biseau désiré.
- L'encoche en V sur la boîte de vitesses indique l'angle de biseau par des graduations.
- Serrez fermement le boulon pour fixer la base.
- Desserrez le boulon à l'arrière de la base avec la clé hexagonale et faites glisser la base complètement vers l'arrière. Serrez ensuite le boulon pour fixer la base.

Coupes

Les découpes peuvent être faites en utilisant l'une ou l'autre des méthodes (A ou B).

A) Perçage d'un trou de départ :



Pour les coupes intérieures sans coupe d'entrée à partir d'un bord, pré-percez un trou de départ de 12 mm (1/2 po) ou plus de diamètre. Insérez la lame dans ce trou pour commencer la coupe.

B) Coupe plongeante :



Vous n'avez pas besoin de percer un trou de départ ou de faire une coupe d'entrée si vous faites ce qui suit avec soin.

- Inclinez l'outil au-dessus du bord d'attaque de la base avec la pointe de la lame positionnée juste au-dessus de la surface de la pièce.
- Appliquez une pression sur l'outil afin que le bord avant de la base ne bouge pas lorsque vous allumez l'outil et abaissez lentement l'extrémité arrière de l'outil.
- Lorsque la lame perce la pièce, abaissez lentement la base de l'outil sur la surface de la pièce.
- Complétez la coupe de la manière habituelle.

Bords de finition

Pour couper les bords ou faire des ajustements dimensionnels, passez légèrement la lame le long des bords coupés.



Coupe de métal

Utilisez toujours un liquide de refroidissement approprié (huile de coupe) lorsque vous coupez du métal. Ne pas le faire entraînera une usure importante de la lame. Le fond de la pièce peut être huilé au lieu d'utiliser un liquide de refroidissement.

Assemblage du guide de coupe (accessoire en option)

Mise en garde

Assurez-vous toujours que l'outil est éteint et que la batterie est retirée avant d'installer ou de retirer des accessoires.

Coupes droites

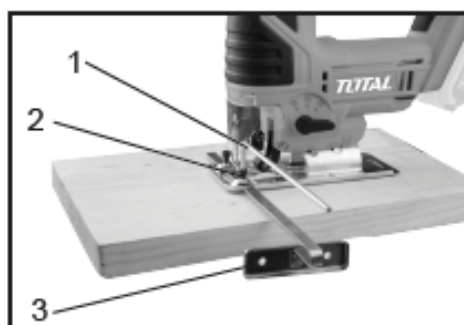
Lorsque vous coupez à plusieurs reprises des largeurs de 6-5/16" (160 mm) ou moins, l'utilisation du guide parallèle assurera des coupes rapides, nettes et droites. Pour installer :



- Insérez le guide longitudinal dans le trou rectangulaire sur le côté de la base de l'outil.
- Avec le guide de guide vers le bas Faites glisser le guide longitudinal jusqu'à la largeur de coupe désirée, puis serrez le boulon pour le fixer.



1. Guider



1. Clé hexagonale
2. Boulon
3. Guide de coupe

Entretien et dépannage

Maintenance

- Nettoyez régulièrement l'outil (enlevez les copeaux et les morceaux de bois, etc.).
Pour de meilleurs résultats, faites-le immédiatement après la fin du travail.
- Ne laissez pas de liquides pénétrer à l'intérieur de la scie sauteuse. Utilisez un chiffon doux pour nettoyer le boîtier. N'utilisez pas d'essence, de solvants ou de nettoyeurs pouvant attaquer le plastique.
- Les fentes d'aération doivent toujours être propres et non obstruées.

Solution de problèmes

- Si votre outil ne fonctionne pas, vérifiez le fusible et l'alimentation au niveau de la prise secteur.
- Si la coupe n'est pas correcte, vérifiez la lame et le rouleau de support, remplacez la lame si elle est usée.
- Vérifiez également l'angle de coupe, la lame doit être exactement à 90° par rapport à la plaque de base pour une utilisation normale.
- Si le défaut n'est pas trouvé, contactez un revendeur officiel Total. Il n'y a pas de pièces réparables par l'utilisateur.

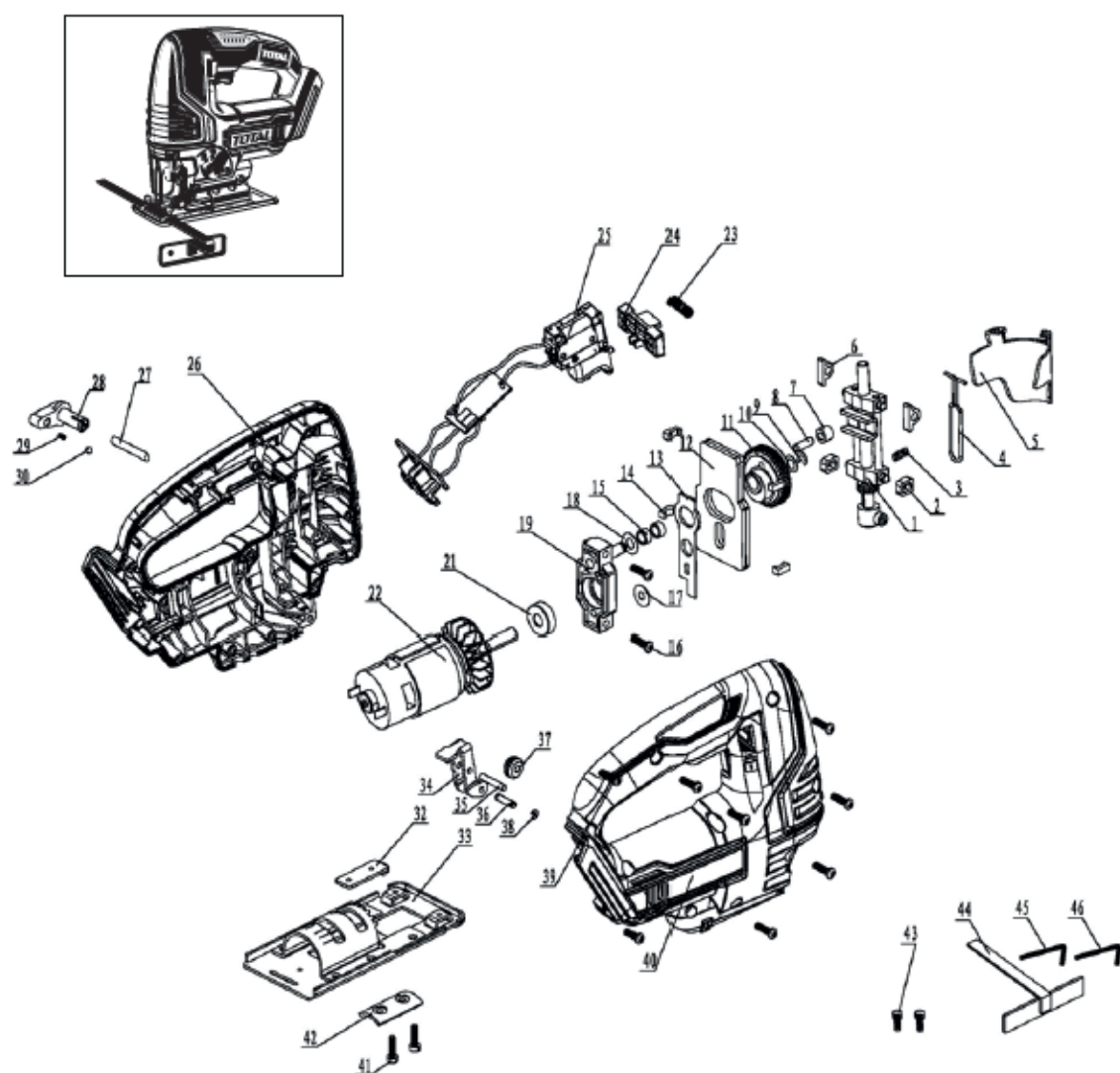
Environnement



- Ne jetez pas les appareils électriques avec les déchets municipaux non triés, utilisez des installations de collecte séparées.
- Contactez votre autorité locale pour obtenir des informations sur les systèmes de collecte disponibles.

- Si les appareils électriques sont jetés dans des décharges, des substances dangereuses peuvent s'infiltrer dans les eaux souterraines et pénétrer dans la chaîne alimentaire, ce qui nuit à votre santé et à votre bien-être.
- Recyclez les matières premières au lieu de les jeter comme des déchets.
- La machine, les accessoires et les emballages doivent être triés pour un recyclage respectueux de l'environnement.

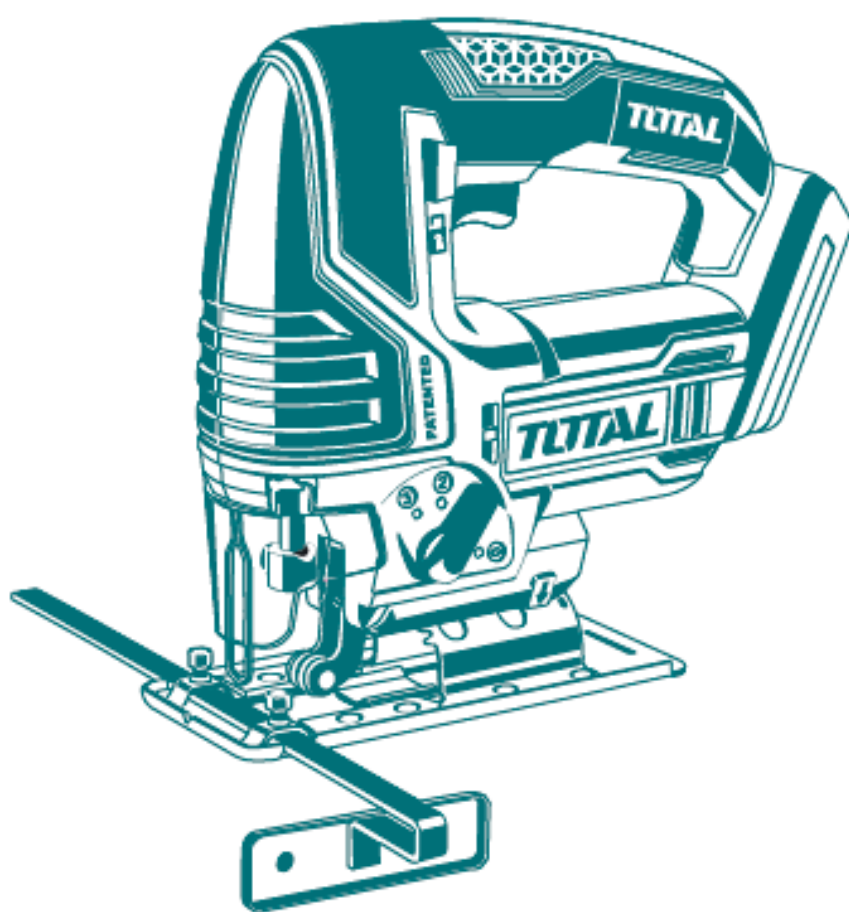
Vue éclatée



TOTAL

One-Stop Tools Station

TOTAL



SCIE SAUTEUSE

20V