

TOTAL

One-Stop Tools Station

TOTAL

SIERRA DE CALAR

TJSLI8501



CE



20V

Instrucciones de seguridad



Precaución

Lea todas las advertencias de seguridad y todas las instrucciones. El incumplimiento de todas las advertencias e instrucciones puede provocar descargas eléctricas, incendios y / o lesiones graves.

El término “herramienta eléctrica” en las advertencias se refiere a su herramienta eléctrica operada por la red (con cable) o herramienta eléctrica operada por batería (inalámbrica).

Nota: Guarde todas las advertencias e instrucciones para futuras consultas. Debido a nuestro programa continuo I+D+I, las especificaciones de este documento están sujetas a cambios sin previo aviso.

1) Seguridad en el área de trabajo

- a. Mantenga el área de trabajo limpia y bien iluminada para evitar accidentes.
- b. No utilice herramientas eléctricas en atmósferas explosivas, como en presencia de líquidos, gases o polvo inflamables que puedan provocar incendios.
- c. Mantenga alejados a niños y otras personas no autorizadas mientras utiliza una herramienta eléctrica. Las distracciones pueden hacer que pierda el control de la herramienta.

2) Seguridad eléctrica

- a. Los enchufes de las herramientas eléctricas deben coincidir con el tomacorriente. Nunca modifique el enchufe de ninguna manera. El uso de un enchufe adecuado reduce el riesgo de descarga eléctrica.
- b. Evite el contacto corporal con superficies conectadas a tierra como tuberías, radiadores, cocinas y refrigeradores. Existe un mayor riesgo de descarga eléctrica si su cuerpo está conectado a tierra.
- c. No exponga las herramientas eléctricas a la lluvia ni a condiciones de humedad. El agua que ingresa a una herramienta eléctrica aumentará el riesgo de descarga eléctrica.
- d. No utilice nunca el cable para transportar, tirar o desenchufar la herramienta eléctrica. Mantenga el cable alejado del calor o del aceite.
- e. Cuando utilice una herramienta eléctrica al aire libre, use un cable de extensión adecuado para uso en exteriores.
- f. Si es inevitable utilizar la herramienta en un lugar húmedo, use un suministro protegido por dispositivo de corriente residual (RCD) para reducir el riesgo de descarga eléctrica.

3) Seguridad personal

- a. Manténgase siempre alerta, observe lo que está haciendo y use el sentido común al utilizar la herramienta.
- b. No utilice una herramienta eléctrica si está cansado o bajo la influencia de medicamentos u otras sustancias.
- c. Utilice equipo de protección personal. Utilice siempre protección para los ojos. El equipo de protección, como mascarilla antipolvo, calzado de seguridad antideslizante, casco o protección auditiva que se utilice en las

condiciones adecuadas reducirá las lesiones personales. Tampoco utilice ropa holgada ni joyas.

- d. Evite que la herramienta se encienda de manera involuntaria. Asegúrese de que el interruptor esté en la posición de apagado antes de conectarlo a la fuente de alimentación y de moverla.
- e. Retire cualquier llave de ajuste o llave inglesa antes de encender la herramienta eléctrica. Una llave inglesa o una llave colocada en una parte giratoria de la herramienta eléctrica pueden provocar lesiones graves.
- f. Si se utilizan dispositivos para la extracción y recolección de polvo (como mascarilla antipolvo), asegúrese de que estén conectados correctamente. Utilice adecuadamente estos dispositivos y reducirá peligros relacionados con el polvo.

4) Uso y cuidado de herramientas a batería

- a. Recargue la batería solo con el cargador especificado por el fabricante. Un cargador no adecuado puede crear un riesgo de incendio.
- b. Utilice herramientas eléctricas únicamente con baterías específicamente designadas. El uso de otras baterías puede crear un riesgo de lesiones o incendio.
- c. Cuando las baterías no estén en uso, manténgalo alejado de otros objetos metálicos, como clips, monedas, llaves, clavos, tornillos u otros objetos metálicos pequeños, que puedan hacer una conexión de un terminal a otro. Hacer un cortocircuito entre los terminales de la batería puede causar quemaduras o incendio.
- d. Las condiciones abusivas pueden ocasionar expulsión de líquido de la batería; evitar el contacto. Si entrara en contacto de manera accidentalmente, enjuague inmediatamente con agua. Si el líquido entra en contacto con los ojos, busque además ayuda médica. El líquido expulsado de la batería puede causar irritación o quemaduras.
- e. No utilice una batería o herramienta que esté dañada o modificada. Pueden exhibir un comportamiento impredecible que resulte en fuego, explosión o riesgo de lesiones.
- f. No exponga una batería o herramienta al fuego ni a una temperatura excesiva. La exposición al fuego o una temperatura superior a 130°C puede provocar una explosión.
- g. Siga todas las instrucciones de carga. No cargue la batería o la herramienta fuera del rango de temperatura especificado en las instrucciones. La carga incorrecta o a temperaturas fuera del rango especificado puede dañar la batería o aumentar el riesgo de incendio.

5) Servicio

- a. Haga que su herramienta eléctrica sea reparada por una persona calificada y utilice recambios recomendados por el fabricante. Esto garantizará que se mantenga la seguridad de la herramienta eléctrica.
- b. Nunca utilice las baterías dañadas. El servicio de los paquetes de baterías solo debe ser realizado por el fabricante o los proveedores de servicio autorizados.

Reglas de seguridad para el correcto uso



Doble aislamiento para protección adicional



Lea el manual de instrucciones antes de usar.



Conformidad CE.



Utilice gafas de seguridad, protección auditiva y mascarilla antipolvo.



Los residuos de productos eléctricos no deben desecharse con la basura doméstica. Por favor, recicle en las instalaciones correspondientes. Consulte con su autoridad local o minorista para obtener consejos de reciclaje.



Alerta de seguridad. Utilice únicamente los accesorios admitidos por el fabricante.



Carga de la batería solo por debajo de 50°C



Recicle siempre las baterías y herramientas.



No destruya la batería con fuego.



No exponga la batería al agua.

Otros riesgos

Incluso cuando la herramienta eléctrica se utiliza según lo prescrito, no es posible eliminar todos los factores de riesgo residuales:

- Defectos de salud resultantes de la emisión de vibraciones si la herramienta eléctrica se utiliza durante un período de tiempo más prolongado o si no se gestiona y mantiene adecuadamente.
- Lesiones y daños a la propiedad debido a accesorios rotos que se rompen repentinamente.

Precaución

Esta herramienta eléctrica produce un campo electromagnético durante su funcionamiento. Este campo puede, en algunas circunstancias, interferir con los implantes médicos activos o pasivos.



Para reducir el riesgo de lesiones graves, recomendamos a las personas con implantes médicos que consulten a su médico antes de utilizar esta herramienta eléctrica.



Si el cable está dañado o cortado durante el trabajo, no toque el cable, desconecte inmediatamente la herramienta. Nunca use la máquina con un cable dañado.

La máquina no debe estar húmeda y no debe utilizarse en un ambiente húmedo.



Atención

Trabajar de forma segura con esta máquina sólo es posible cuando se lee completamente la información de funcionamiento o seguridad, y se siguen estrictamente las instrucciones contenidas en ella.



Datos técnicos

Ficha técnica	
Voltaje	20V
Golpes por minuto	0-2400/min
Longitud trazo	20mm
Capacidad corte en madera	80mm
Capacidad corte en acero dulce	8mm

Descripción del producto



Precaución

Siempre asegúrese de que la herramienta esté apagada y que el cartucho de la batería se haya retirado antes de ajustar o verificar la función de la herramienta.

Instalación o extracción del cartucho de batería



1. Botón extracción batería 2. Batería

- Siempre apague la herramienta antes de instalar o quitar el cartucho de batería.
- Sostenga la herramienta y el cartucho de batería firmemente cuando instale o retire el cartucho de batería. Si no sostiene la herramienta y el cartucho de la batería con firmeza, es posible que se le resbalen de las manos y provoque daños en la herramienta, el cartucho de la batería y lesiones personales.
- **Para quitar el cartucho de la batería:** deslícelo fuera de la herramienta mientras desliza el botón en la parte delantera del cartucho.
- **Para instalar el cartucho de la batería:** alinee la lengüeta del cartucho de la batería con la ranura de la carcasa y deslícela en su lugar. Insértelo completamente hasta que encaje en su lugar con un pequeño clic.

Selección de la acción de corte



1. Palanca de cambio de acción de corte

Esta herramienta se puede operar con una acción de corte orbital o en línea recta (hacia arriba y hacia abajo). La acción de corte orbital empuja la cuchilla hacia adelante en la carrera de corte y aumenta considerablemente la velocidad de corte.

Para cambiar la acción de corte, simplemente gire la palanca de cambio de acción de corte a la posición de acción de corte deseada. Consulte la tabla para seleccionar la acción de corte adecuada.

Pasos de ajuste pendular	Material
0: Acción de corte en línea recta	Acero dulce, acero inoxidable y plásticos. Para cortes limpios en madera y madera contrachapada.
1: Acción pendular pequeña	Acero dulce, aluminio y madera dura.
2: Acción pendular mediana	Madera y contrachapado. Para corte rápido en aluminio y acero dulce.
3: Gran acción de péndulo	Para corte rápido en madera y contrachapado.

Interruptor encendido y bloqueo

Para evitar que el gatillo del interruptor se accione accidentalmente, se proporciona el botón de bloqueo.

- Para poner en marcha la herramienta, presione el botón de bloqueo desde el lado B y presione el gatillo del interruptor.
- La velocidad de la herramienta aumenta aumentando la presión sobre el gatillo del interruptor.
- Suelte el gatillo interruptor para detener. Después del uso, presione siempre el botón de bloqueo desde el lado A.



1. Botón de bloqueo
2. Interruptor de gatillo



1. Botón de bloqueo



Precaución

- Antes de insertar el cartucho de la batería en la herramienta, siempre verifique que el gatillo del interruptor actúe correctamente y regrese a la posición apagado cuando se suelte.
- Cuando no utilice la herramienta, presione el botón de bloqueo desde el lado A para bloquear el gatillo del interruptor en la posición de apagado.

Montaje y puesta en funcionamiento

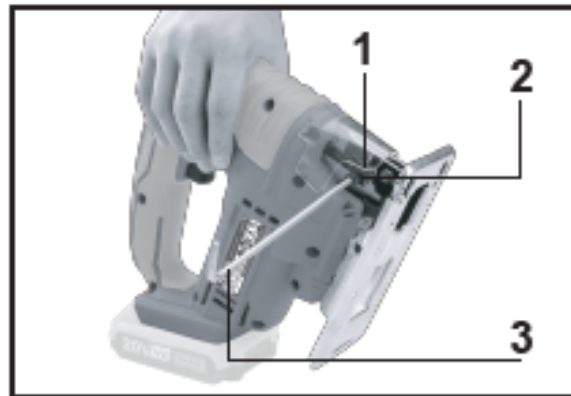
Montaje



Precaución

Asegúrese siempre de que la herramienta esté apagada y desenchufada antes de realizar cualquier trabajo en la herramienta.

Instalación o extracción de la hoja de sierra



1. Portacuchillas 2. Perno 3. Llave hexagonal

Para instalar la hoja de sierra o cuchilla:

- Afloje el perno en sentido antihorario en el soporte de la hoja con la llave hexagonal. De este modo, abrirá el portacuchillas hasta la posición que se muestra en la figura.
- Con los dientes de la hoja mirando hacia adelante, inserte la hoja en el soporte de la hoja tanto como sea posible. Asegúrese de que el borde posterior de la cuchilla encaje en el rodillo.
- Apriete el perno en el sentido de las agujas del reloj para asegurar la cuchilla.



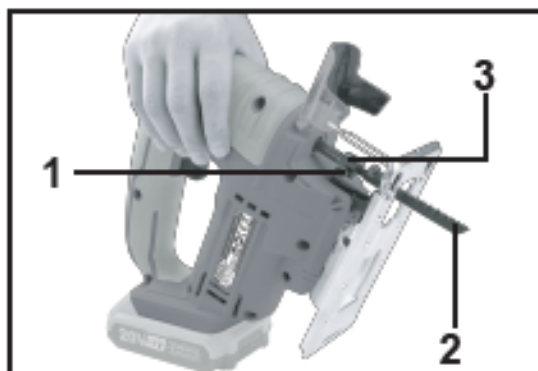
Precaución

Limpie siempre todas las virutas o materias extrañas adheridas a la hoja y/o al soporte de la hoja. Si no lo hace, puede causar un ajuste insuficiente de la cuchilla, lo que puede provocar lesiones personales graves.

No toque la hoja o la pieza de trabajo inmediatamente después de la operación; pueden estar extremadamente calientes y podrían quemarle la piel.

Asegure siempre la cuchilla firmemente. El apriete insuficiente de la hoja puede causar la rotura de la hoja o lesiones personales graves.

Utilice únicamente cuchillas tipo B. El uso de hojas que no sean del tipo B hace que la hoja no se apriete lo suficiente, lo que puede provocar lesiones personales graves.



1. Perno 2. Cuchilla 3. Rodillo

Para extraer la hoja de sierra o cuchilla: siga el procedimiento de instalación a la inversa.

Cuando retire la hoja de la sierra, tenga cuidado de no lastimarse los dedos con la parte superior de la hoja o las puntas de la pieza de trabajo.

Nota: De vez en cuando lubrique el rodillo.

Freno eléctrico

Esta herramienta está equipada con un freno eléctrico. Si la herramienta falla constantemente en detenerse rápidamente después de soltar el gatillo del interruptor, lleve la herramienta a un distribuidor oficial de Total.

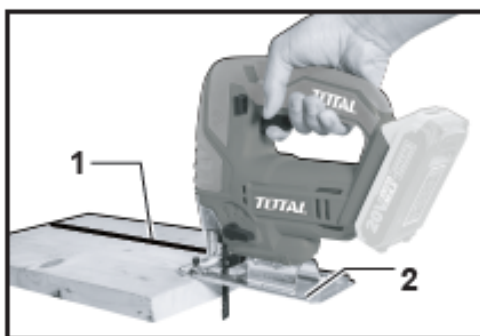
Precaución

Asegúrese siempre de que la herramienta esté apagada y que el cartucho de la batería se haya retirado antes de realizar cualquier trabajo en la herramienta.

Puesta en funcionamiento

Atención

Siempre sostenga la base al ras con la pieza de trabajo. El no hacerlo puede provocar la rotura de la hoja, lo que puede provocar lesiones tanto personales como materiales.



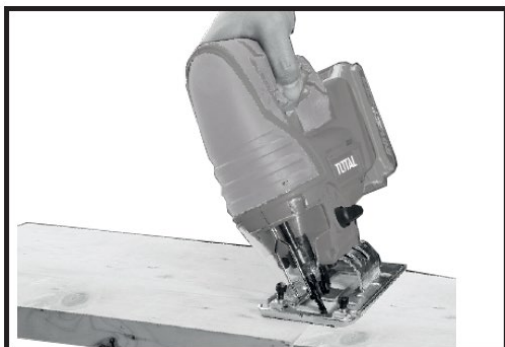
1. Línea de corte 2. Base

- Encienda la herramienta sin que la hoja haga ningún contacto y espere hasta que la hoja alcance la velocidad máxima.
- Luego, apoye la base sobre la pieza de trabajo y mueva suavemente la herramienta hacia adelante a lo largo de la línea de corte previamente marcada.
- Al cortar curvas, avance la herramienta muy lentamente.

Nota: Si la herramienta se utiliza continuamente hasta que el cartucho de la batería se haya descargado, deje que la herramienta descanse durante 15 minutos antes de continuar con una batería nueva.

Corte en bisel

Con la base inclinada, puede realizar cortes biselados en cualquier ángulo entre 0° y 45° (izquierda o derecha).

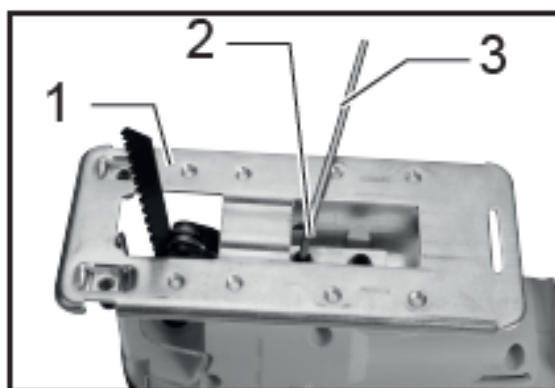


- Afloje el perno en la parte posterior de la base con la llave hexagonal.
- Mueva la base para que el perno quede colocado en el centro de la ranura biselada de la base.



Precaución

Siempre asegúrese de que la herramienta esté apagada y que el cartucho de batería esté retirado antes de inclinar la base.



1. Base 2. Tornillo 3. Llave hexagonal

- Incline la base hasta obtener el ángulo de bisel deseado.
- La muesca en V de la caja de engranajes indica el ángulo de bisel mediante graduaciones.
- Apriete el perno firmemente para asegurar la base.
- Afloje el perno en la parte posterior de la base con la llave hexagonal y deslice la base completamente hacia atrás. Luego apriete el perno para asegurar la base.

Recortes

Los recortes se pueden hacer con cualquiera de los dos métodos (A o B).

A) Perforación de un orificio inicial:



Para cortes internos sin un corte de entrada desde un borde, taladre previamente un orificio inicial de 12 mm (1/2") o más de diámetro. Inserte la cuchilla en este orificio para comenzar el corte.

B) Corte por inmersión:



No necesita taladrar un orificio inicial ni hacer un corte de entrada si hace lo siguiente con cuidado.

- Incline la herramienta hacia arriba sobre el borde delantero de la base con la punta de la hoja colocada justo encima de la superficie de la pieza de trabajo.
- Aplique presión a la herramienta para que el borde frontal de la base no se mueva cuando encienda la herramienta y baje lentamente el extremo posterior de la herramienta.
- A medida que la hoja perfora la pieza de trabajo, baje lentamente la base de la herramienta sobre la superficie de la pieza de trabajo.
- Complete el corte de la manera habitual.

Bordes de acabado

Para recortar los bordes o hacer ajustes dimensionales, pase la hoja ligeramente a lo largo de los bordes cortados.



Corte de metales

Utilice siempre un refrigerante adecuado (aceite de corte) cuando corte metal. De lo contrario, se producirá un desgaste significativo de la cuchilla. La parte inferior de la pieza de trabajo se puede engrasar en lugar de usar un refrigerante.

Conjunto de guía de corte (accesorio opcional)

Precaución

Siempre asegúrese de que la herramienta esté apagada y que el cartucho de la batería esté retirado antes de instalar o quitar accesorios.

Cortes rectos

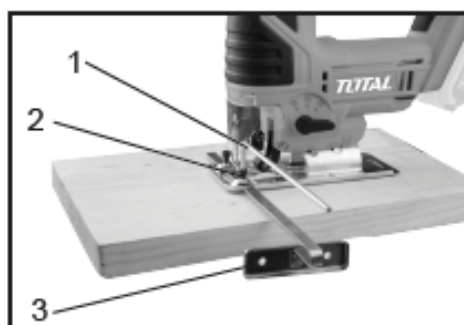
Cuando corte repetidamente anchos de 160 mm (6-5/16") o menos, el uso de la guía de corte asegurará cortes rápidos, limpios y rectos. Para instalar:



- Inserte la guía de corte al hilo en el orificio rectangular en el costado de la base de la herramienta.
- Con la guía de la guía hacia abajo Deslice la guía de corte al hilo hasta la posición de ancho de corte deseada, luego apriete el perno para asegurarla.



1. Guía



1. Llave hexagonal
2. Perno
3. Guía de corte

Mantenimiento y solución de problemas

Mantenimiento

- Limpie la herramienta con regularidad (retire las virutas y trozos de madera, etc.). Para obtener los mejores resultados, haga esto inmediatamente después de que se haya completado el trabajo.
- No permita que entren líquidos dentro de la sierra caladora. Utilice un paño suave para limpiar la carcasa. No utilice gasolina, disolventes o limpiadores que puedan atacar el plástico.
- Las ranuras de ventilación siempre deben estar limpias y despejadas.

Solución de problemas

- Si su herramienta no funciona, verifique el fusible y la energía en el enchufe de red.
- Si no corta correctamente, revise la hoja y el rodillo de soporte, reemplace la hoja si está gastada.
- También verifique el ángulo de corte, la hoja debe estar exactamente a 90° de la placa base para un uso normal.
- Si no se encuentra la falla, póngase en contacto con un distribuidor oficial Total. No hay piezas reparables por el usuario particular.

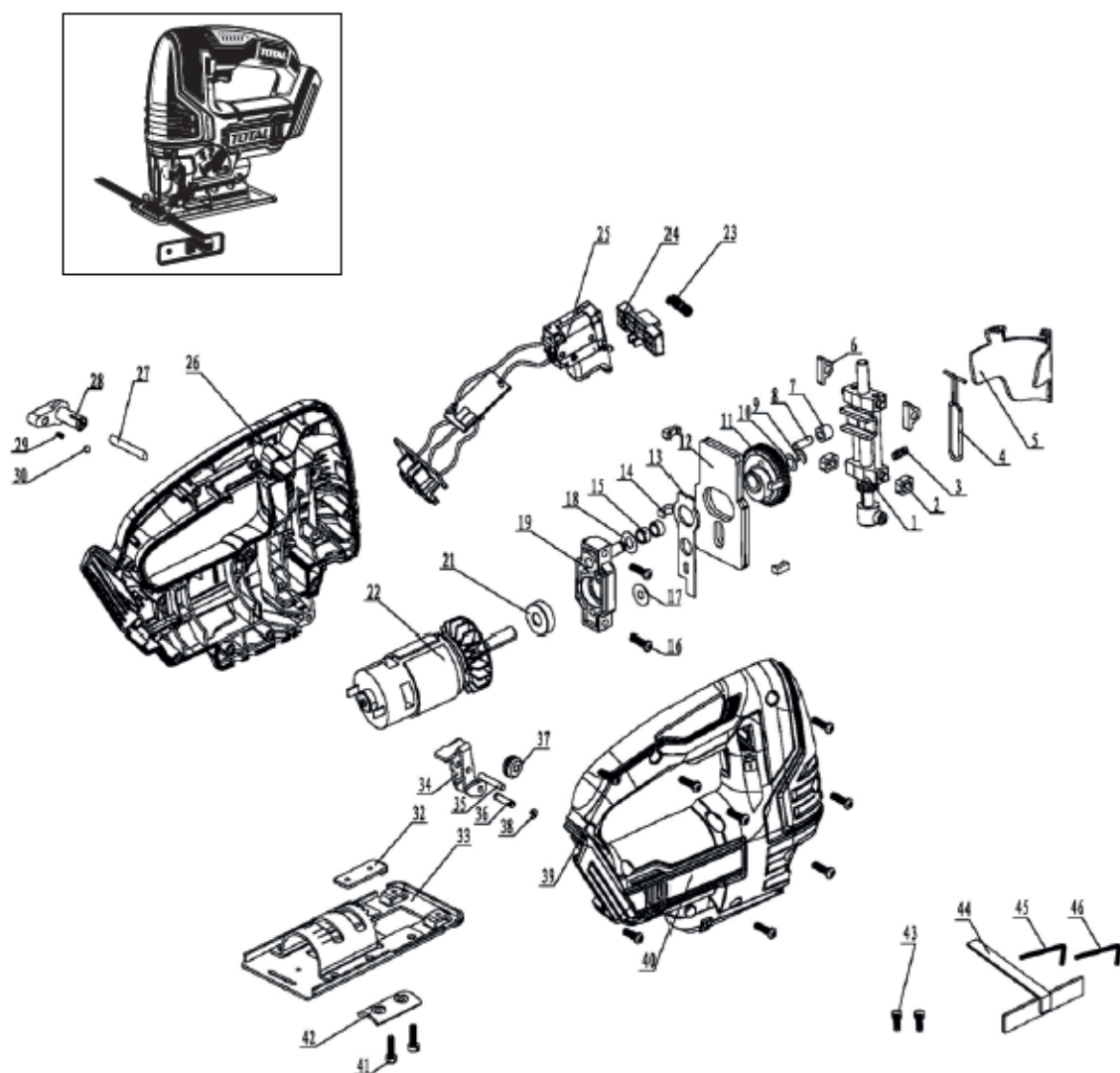
Medio ambiente



- No deseche los aparatos eléctricos como residuos municipales sin clasificar, use instalaciones de recolección separadas.
- Comuníquese con su autoridad local para obtener información sobre los sistemas de recolección disponibles.

- Si los aparatos eléctricos se desechan en vertederos, las sustancias peligrosas pueden filtrarse al agua subterránea y entrar en la cadena alimentaria, dañando su salud y bienestar.
- Recicle las materias primas en lugar de desechalas como desperdicio.
- La máquina, los accesorios y el embalaje deben clasificarse para un reciclaje respetuoso con el medio ambiente.

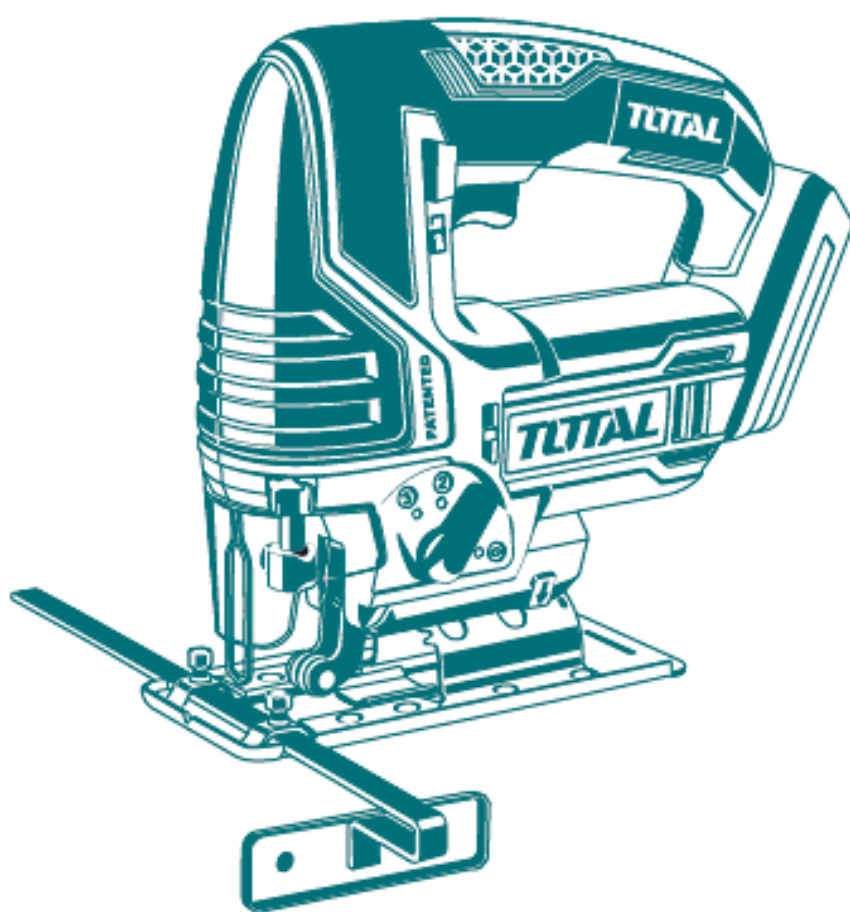
Despiece



TOTAL

One-Stop Tools Station

TOTAL



SIERRA DE CALAR

20V