

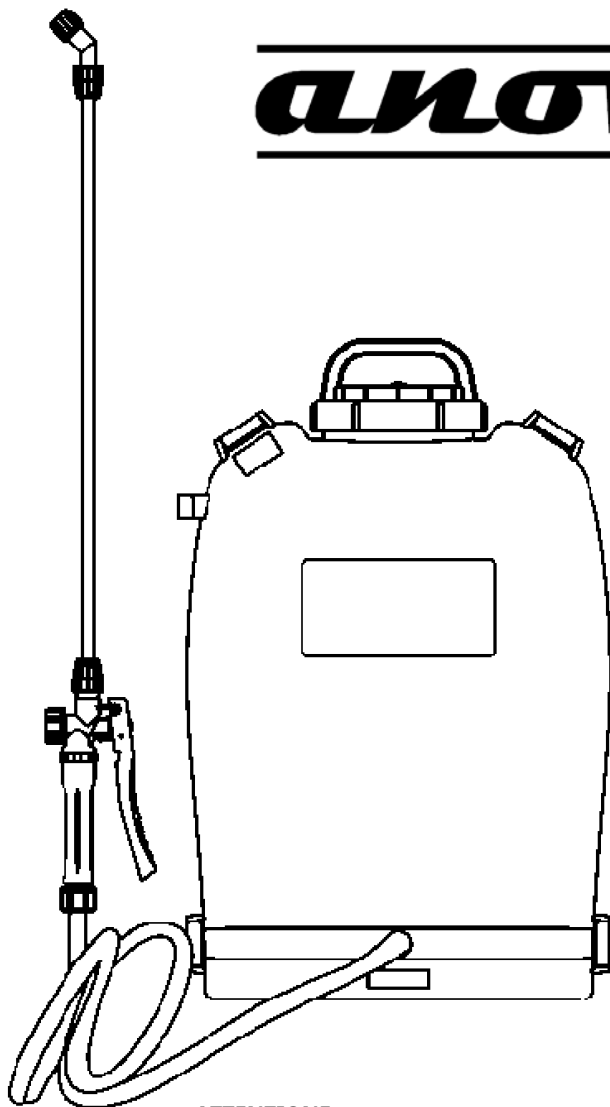
SPRUZZATORE ELETTRICO ZAINO P18B

MANUALE D'USO

ALNOVA[®]

IT

ISTRUZIONI PER L'USO



ATTENZIONE:

Leggere attentamente questo manuale e utilizzare l'apparecchio in conformità con le istruzioni di sicurezza specificate nel manuale allegato. Uso improprio di questo apparecchio può causare danni all'utente o a terzi

CONTENUTI:

| | |
|---------------------------------------|----|
| Avertimento..... | 3 |
| Prefazione..... | 3 |
| Introduzione | 4 |
| 1. Caratteristiche tecniche | 5 |
| 2. Principali usi | 5 |
| 3. Descrizione | 6 |
| 4. Parti | 6 |
| 5. Forma di impiego | 6 |
| 6. Sicurezza | 10 |
| 7. Risoluzione dei problemi | 12 |
| 8. Manutenzione e conservazione | 14 |

AVVERTIMENTO

- Verificare che le parti incluse nella scatola corrispondano all'elenco dei componenti.
- Un nuovo dispositivo deve essere caricato prima dell'uso. È normale che i dispositivi nuovi e quelli che non vengono utilizzati da molto tempo non si ricarichino completamente. L'addebito massimo sarà effettuato dopo ripetuti scarichi.
- Non ricaricare il dispositivo in un ambiente umido o con le mani bagnate. C'è il rischio di scossa elettrica.
- Assicurarci di ricaricare l'unità dopo l'uso e ricaricarla completamente se deve essere conservata per un lungo periodo di tempo.
- Se l'operatore si sente male durante l'uso, interrompere immediatamente il lavoro e consultare un medico.
- Non utilizzare l'apparecchio per spruzzare liquidi corrosivi, combustibili o altri liquidi volatili per evitare il rischio di ustioni o incendi.
- Se il liquido da spruzzare non viene miscelato correttamente, possono verificarsi lesioni personali o danni all'ambiente. Leggere le istruzioni del prodotto prima dell'uso.
- È vietato mettere pesticidi in contenitori non approvati a causa del rischio di ingestione per errore.
- Per evitare incidenti causati dal contatto con prodotti chimici, l'operatore deve indossare calzature e indumenti idonei, quali occhiali protettivi, mascherine, guanti lunghi, tute protettive, cappelli a tesa larga, stivali e altri indumenti protettivi idonei.
- Le persone malate, alcoliche, stanche, allergiche, donne in gravidanza e bambini di età inferiore ai 15 anni non devono utilizzare l'apparecchio.
- Dopo aver utilizzato il dispositivo, l'operatore deve lavarsi adeguatamente, in particolare gli occhi. Inoltre, dovresti cambiarti i vestiti dopo ogni utilizzo.
- Evitare che i resti del lavaggio dell'apparecchio o del serbatoio defluiscono in fiumi, laghi o fognature per evitare incidenti ambientali.
- L'apparecchio deve essere lavato, asciugato e completamente caricato dopo ogni utilizzo, quindi conservato in un luogo asciutto e ventilato.

PREFAZIONE

Grazie per aver acquistato uno dei nostri prodotti. Leggere attentamente il manuale di istruzioni per comprendere il modo di lavorare e il funzionamento del dispositivo per un corretto utilizzo. Salvare il manuale per un uso successivo.

Se prestate l'apparecchio ad altre persone, allegare il manuale e, se necessario, spiegare il funzionamento per evitare danni causati da un uso improprio.

Questo prodotto è migliorato con ogni versione. L'apparecchio acquistato potrebbe non corrispondere esattamente alle descrizioni in questo manuale. Grazie per la tua comprensione.

Tutti i diritti riservati. È vietata la copia di questo manuale per scopi commerciali senza autorizzazione.

INTRODUZIONE

Questo manuale include alcuni simboli di avvertenza che implicano diverse informazioni sulla sicurezza. Quando vedete questo simbolo, siate consapevoli del pericolo in cui potreste incorrere, leggete attentamente le istruzioni che accompagnano il simbolo e avvertite gli altri utenti.

Nota: Avviso di base.

Avvertimento: Avviso medio.

Pericolo: Allerta alta.

I simboli di sicurezza sul dispositivo (foto sotto) ricordano all'operatore di adottare misure di sicurezza estreme durante l'utilizzo del dispositivo.

Cerca i simboli speciali che denotano informazioni importanti.



Attenzione ai danni all'utente oa terzi.



Possibile danneggiamento del dispositivo.



Uso corretto per non danneggiare l'ambiente.

Tutti abbiamo l'obbligo di proteggere l'ambiente e risparmiare energia! Attenersi scrupolosamente alle regole d'uso di questo manuale come di seguito indicato.

- Non utilizzare pesticidi aggressivi vietati dalla legge.
- Non utilizzare il dispositivo per danneggiare l'ambiente oi luoghi pubblici.
- Usare l'apparecchio con cautela in modo che non influisca sull'equilibrio naturale.
- Non permettere al contenuto del serbatoio di fluire in modo incontrollato per non contaminare l'ambiente.

1. Caratteristiche tecniche

| | Caratteristiche |
|---------------------------------|--|
| Nome del prodotto | Spruzzatore elettrico |
| Modello | WS-12D WS-15D WS-18D |
| Peso netto/kg.) | 5.6 6 6.4 |
| Capacità serbatoio liquidi (l.) | 12 15 18 |
| Dimensioni (cm.) | 35x23x51,5 37x24x54,5 38x26x57,5 |
| Portata massima (l/min) | 0,8 (ugello singolo) |
| Pressione di esercizio (MPa) | 0,15 – 0,4 |
| Batteria | DC12V 7AH |
| Voltaggio | DC12V (1-2)A |
| Caricabatterie | Ingresso 100V-240V. Uscita 12V, 1,2A |
| Durata della batteria | 3-5 h |

2. Usi principali

Questo spruzzatore elettrico a zaino è il nuovo modello sviluppato dalla nostra azienda.

L'apparecchio è estremamente razionale nel design, attraente nell'aspetto, affidabile nel funzionamento ed economico nei consumi.

Il suo design offre progressi in termini di sicurezza, affidabilità, consumo di energia, effetto di nebulizzazione, uso di pesticidi liquidi e un'ampia gamma di usi. È preparato per l'uso nella prevenzione delle malattie delle piante e dei parassiti contro cotone, grano, riso, alberi da frutto, cespugli di tè e molte altre specie.

Può essere utilizzato anche per la prevenzione dei parassiti in giardino, allevamenti di pollame, prevenzione delle epidemie in hotel, stazioni e altri luoghi pubblici.

3. Descrizione

L'apparecchio riceve corrente continua a bassa tensione, sicuro e affidabile.

La manopola di controllo incorpora un dispositivo di controllo del motore, per un uso facile e sicuro.

La pompa può funzionare in due direzioni, è formata da una struttura semplice ed è a bassa manutenzione.

Questo dispositivo offre un effetto spray ad alta pressione, un'elevata portata e un effetto spray elevato, molto efficiente quando si tratta di prevenire i parassiti.

Il design della testina di spruzzatura a forma di F offre una maggiore varietà di applicazioni e un migliore effetto di nebulizzazione.

I componenti della pompa sono realizzati in plastica, fornendo maggiore leggerezza e protezione contro la corrosione.

4. Parti

L'apparato è composto da cinque parti:

1. Il **bomba** è la parte principale, che definisce le proprietà del resto del dispositivo. L'alimentazione è fornita da un motore a corrente continua. Incorpora un interruttore di controllo nella pompa che, in caso di raggiungimento di una pressione troppo alta, interrompe automaticamente il pompaggio, proteggendo così il motore. La pompa è collegata al serbatoio tramite una staffa.
2. Caratteristiche **batteria** (DC12V 7AH) sono indicati sull'atomizzatore. La batteria è riposta nel suo supporto, vicino alla cintura. La batteria viene alimentata attraverso una linea di ricarica che contiene un fusibile per proteggere il motore.
3. Il **deposito liquido** è progettato ergonomicamente per un comodo utilizzo sulla schiena.
4. Il **componenti spray** sono gestiti da un semplice interruttore di controllo. Accendere il controller di avviamento e premere l'interruttore per iniziare a lavorare; se il grilletto di avviamento viene rilasciato, la pompa si fermerà automaticamente. Premi il grilletto per continuare il lavoro.

Cifre esplicative:

- (1) Schema della pompa HELI-GMB.
- (2) Schema elettrico.
- (3) Schema dell'apparecchiatura di spruzzatura elettrica.

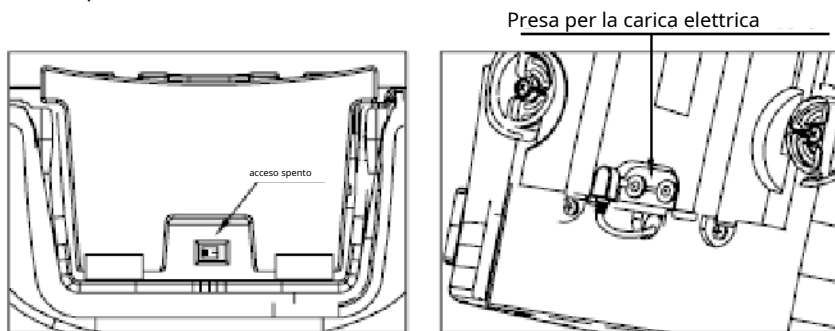
5. Forma di impiego

(1) Ricarica della batteria



- Un nuovo dispositivo necessita di una carica completa della batteria prima di poter essere utilizzato.
- È necessaria una carica completa dopo una lunga conservazione.
- Utilizzare sempre il caricabatteria in dotazione.

Staccare la cintura e il paraschiena per esporre completamente la batteria. Ci sono due prese sulla scheda. Una delle spine è collegata al motore elettrico del dispositivo e l'altra è collegata alla spina del caricabatterie.



Quando si carica la batteria, inserire solo la presa del caricabatteria nella presa e quindi collegare il caricabatteria alla rete 220V AC. La spia sul caricatore si accende in rosso durante la carica e diventa verde quando la carica è completa.

Caratteristiche del caricatore:

| | |
|------------------------------|----------------|
| Voltaggio | AC100V~240V |
| Frequenza di ingresso | 50/60Hz |
| Temperatura di utilizzo | + 10°C~30°C |
| Temperatura di conservazione | - 10°C~+40°C |
| Luogo di caricamento | Solo al chiuso |

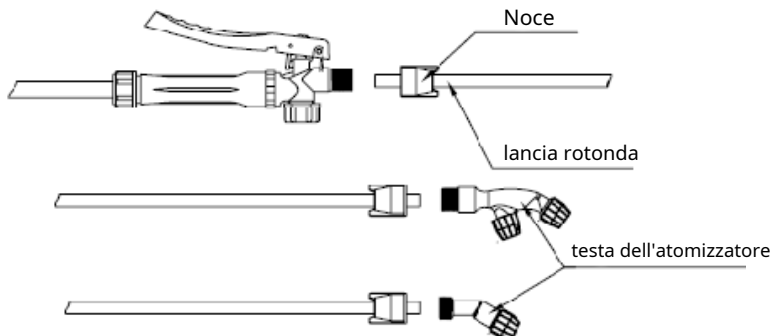
- Il tempo di ricarica di un nuovo dispositivo o dopo un lungo periodo di conservazione dovrebbe durare almeno 24 ore.
- Non lasciare l'interruttore in posizione "—" durante la carica.
- Scollegare il cavo di ricarica dalla presa al termine della ricarica.
- Non scambiare i cavi della batteria o brucerà la batteria e il caricabatterie. Il filo rosso deve essere collegato alla connessione rossa sulla batteria.
- Non caricare in una stanza umida o con le mani bagnate per evitare scosse elettriche.
- Utilizzare il caricabatteria incluso per questa unità per evitare cortocircuiti. Inoltre, è vietato caricare altri apparecchi elettrici con questo caricabatterie.
- Scollegare il cavo della batteria dalla presa al termine della carica.
- Non lasciare l'apparecchio al sole, esposto a temperature elevate o vicino ad elementi che emanano calore. Tali esposizioni riducono la durata della batteria, possono causare perdite di liquido della batteria, radiazioni di calore, crepe e/o incendi.
- Se si nota che il caricabatterie non funziona correttamente, scollegarlo immediatamente per evitare il rischio di scosse, radiazioni di calore o incendi.

- Non utilizzare un generatore come fonte di elettricità o distruggerà la batteria.
- Non tirare il cavo di ricarica con forza.



• Pulire l'ingresso del caricatore con un panno pulito e asciutto. Una connessione scadente potrebbe causare un errore di ricarica.

- Assicurarsi di utilizzare l'apparecchio in modo sicuro e conservarlo in un luogo fuori dalla portata dei bambini per evitare possibili scosse elettriche.



Se è necessario sostituire la batteria, si prega di confermare con il proprio fornitore abituale. Le batterie usate non possono essere gettate da nessuna parte. Portalo in un centro di riciclaggio o negli stabilimenti ad esso designati.

(2) Collegamento degli elementi atomizzatori.

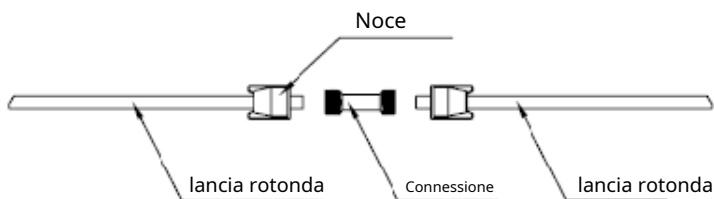
- Montare la lancia come indicato in figura.
- Inserire la lancia nel suo raccordo e serrare il dado.

Attenzione: Non serrare il dado con le pinze o potrebbe danneggiarsi.

- Tenere il meccanismo di spruzzatura con una mano e regolare la direzione della spruzzatura spostando la testina con l'altra mano.
- Nel caso sia necessario spruzzare ad un'altezza maggiore, è possibile collegare due barre per allungare la lancia di spruzzatura.



• Questo apparecchio offre tre diversi tipi di testine che possono essere utilizzate a seconda delle condizioni.



| tipo di testa | Diametro (mm) | Portata (l/min) | Pressione (MPa) | Quantità di teste |
|---------------|---------------|-----------------|-----------------|-------------------|
| Conico | 1.5 | 0,85 | 0,15~0,35 | 1 |
| Appartamento | 0.7 | 0,48 | 0,15~0.4 | 1 |
| F | 1.5 | 1.2 | 0,15~0,25 | Due |

(*) Le informazioni fornite in questa tabella sono raccolte da prove effettuate da la nostra azienda senza avere un valore confermato. La quantità di liquido atomizzato e la pressione variano a seconda delle condizioni ambientali.

(3) Caricamento di liquidi

Posizionare l'apparecchio su una superficie stabile durante il caricamento del serbatoio.

Utilizzare il filtro durante il riempimento del serbatoio. Il filtro eviterà l'ostruzione della porta di ingresso e garantirà che il flusso sia costante.

Aggiungere il liquido da spruzzare lentamente per evitare che trabocchi. In questo caso, asciugare e pulire il dispositivo per evitare che agenti chimici entrino nella batteria o nell'elettropompa. Questi liquidi potrebbero danneggiare l'impianto elettrico e ridurre la vita dell'apparecchio.

È severamente vietato utilizzare liquidi che possono coagulare a contatto con il calore. Il calore generato dalla pompa facilita tale indurimento e potrebbe pregiudicare il corretto funzionamento dell'apparecchio.

Gradi:

- Assicurarsi che il pulsante di alimentazione sia in posizione ON prima di aggiungere fluido al serbatoio.
- Sul lato del serbatoio è presente una scala di misurazione. Aggiungere la quantità necessaria a seconda del lavoro da fare.
- È severamente vietato spruzzare acidi, vernici o liquidi volatili.

Avvertimento:

- Seguire le istruzioni del produttore per i prodotti da utilizzare durante la miscelazione dei liquidi. Un uso improprio può causare danni all'utilizzatore o alle piante.
- Mescolare diversi prodotti in un contenitore separato secondo il rapporto corretto. Utilizzare il filtro durante il riempimento del serbatoio.
- Serrare il tappo del serbatoio quando il riempimento è completo.

(4) In polvere



Avvertimento: Assicurati di controllare la batteria dopo aver aggiunto acqua al serbatoio. La pompa non deve girare al minimo.

1. Avvio.

- Portare l'interruttore sulla posizione "—". Tenere la maniglia e aprire la valvola. Inizia a spruzzare.

2. Fermati.

- Portare l'interruttore in posizione "0" e la pompa si fermerà.
- Rilasciare il grilletto e la pompa si fermerà (anche con l'interruttore in posizione on).

3. L'interruttore a due posizioni semplifica l'uso dello spruzzatore in modo intermittente quando il grilletto è disattivato.



Quando la potenza elettrica è bassa, il flusso di liquido diminuirà gradualmente e sarà necessaria una ricarica della batteria. Non è necessario consumare completamente la carica ad ogni utilizzo. La batteria può essere ricaricata in qualsiasi momento e ritrovare la sua piena carica senza influire sulla durata della batteria.

Una volta terminato il lavoro, svuotare la vasca e lavarne l'interno con acqua pulita. Aggiungi acqua al serbatoio e inizia a pompare per 2~3 minuti. Assicurarsi che il tubo, la pompa e le teste siano lavati correttamente; quindi sciacquare accuratamente il fluido all'interno del serbatoio prima di svuotarlo completamente utilizzando la pompa. Al termine dell'operazione, ruotare l'interruttore in posizione "0".

6. Sicurezza

1. Leggere attentamente questo manuale. Assicurarsi di aver compreso appieno tutte le istruzioni per l'uso dell'apparecchio prima di utilizzarlo.

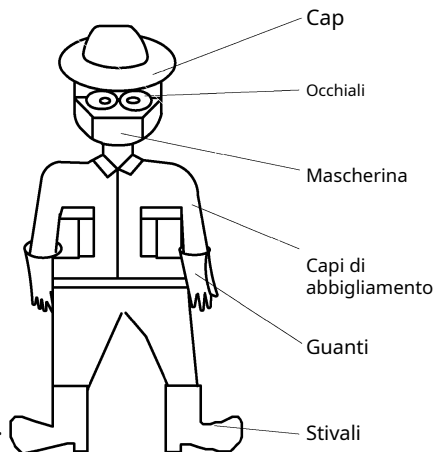
2. Abbigliamento di sicurezza. Utilizzo:

- Cappello con visiera.
- Occhiali protettivi antiappannamento.

- Mascherina.
- Guanti lunghi.
- Guaina protettiva contro liquidi corrosivi.
- Stivali.

3. Le seguenti persone non devono utilizzare l'apparecchio.

- Pazienti con malattie mentali.
- Persone sotto l'effetto di alcol.
- Persone che non conoscono il corretto funzionamento del dispositivo.
- Persone esauste, malate o chiunque non sia in grado di utilizzare normalmente l'apparecchio.



- Persone che hanno fatto uno sforzo fisico elevato o che non hanno riposato a sufficienza.
- Donne in gravidanza o in allattamento.

4 Ricarica

- Se il cavo o la spina non sono in buone condizioni, o se la spina è allentata, evitate di usarla, altrimenti si corre il rischio di scosse elettriche e di incendi.
- Non tirare il cavo con le mani bagnate per evitare scosse elettriche.
- Se la spina non è completamente inserita, c'è il pericolo di scosse elettriche o incendi.
- Pulire il tappo antipolvere. La polvere potrebbe anche causare un incendio.
- Non lasciare il dispositivo in aree umide o polverose per evitare scosse elettriche, riscaldamento o crepe.
- Non sovraccaricare la batteria più a lungo di quanto indicato, altrimenti si verificherà la perdita o la rottura del liquido a causa del surriscaldamento.
- Durante la conservazione del dispositivo, evitare l'esposizione diretta al sole, ad ambienti eccessivamente caldi o a qualsiasi fonte di calore. Ciò comporterà una riduzione della durata della batteria e potrebbe causare perdite di fluido, surriscaldamento, crepe e un aumento del rischio di incendio.
- Non ricaricare la batteria quando la temperatura è troppo bassa, altrimenti il rischio di fuoriuscita di liquido aumenterà e la durata della batteria si ridurrà.
- Non gettare la batteria nel fuoco e non riscaldarla poiché potrebbe rompersi.
- Se vedete che la batteria perde, cambia colore o perde la sua forma originale, smettetela immediatamente di usarla.

5. In polvere

- Si consiglia di utilizzare l'apparecchio quando il clima è fresco e poco ventoso. Ad esempio, all'inizio o alla fine della giornata. Questo riduce l'evaporazione e la diffusione degli agenti chimici utilizzati, ottimizzando così il loro effetto protettivo.
- L'operatore deve muoversi nella direzione del vento.
- Se si spruzzano agenti chimici sulla bocca o sul naso, risciacquare con acqua pulita e consultare il medico.
- In caso di capogiri o mal di testa, interrompa immediatamente il lavoro e consulti il medico il prima possibile.
- Per una maggiore sicurezza dell'operatore, l'irrorazione deve essere eseguita nel rigoroso rispetto delle prescrizioni delle normative ambientali e del prodotto utilizzato.
- Spruzzare seguendo le istruzioni di questo manuale per pulire eventuali residui di liquido nel serbatoio.
- Dopo l'uso, lavarsi sempre le mani e il viso.

7. Risoluzione dei problemi

In caso di problemi durante la spruzzatura o la ricarica della batteria, fare riferimento alla tabella seguente.

Se il problema è contrassegnato dal simbolo✘,contatta il tuo fornitore.

| Fallimento dello spruzzo | | |
|--------------------------|--|----------------------------------|
| Problema | Causa | Soluzione |
| il motore no Funziona | L'interruttore è in posizione "0" | Cambialo nella posizione "-". |
| | La spina è allentata | ricollegarlo |
| | L'interruttore è danneggiato | cambiarlo |
| | Il cavo è tagliato | sostituiscilo |
| | Il fusibile è bruciato | sostituiscilo |
| | Il motore non si avvia | cambiarlo✘ |
| | Il motore è stato danneggiato o bruciato | cambiarlo✘ |
| | La carica della batteria è troppo bassa | ricaricare o sostituire |
| | Troppa pressione nel condotto | Aprire il grilletto di controllo |
| | Grilletto di controllo non funzionante | sostituiscilo✘ |

| | | | |
|---|---------------------------------------|---|-------------------------|
| Il motore Funziona | Non c'è flusso di liquido | La testa è intasata | Puliscilo |
| | | Non c'è liquido nel serbatoio | riempilo |
| | | La valvola nel tappo del serbatoio è bloccato | puliscilo |
| | | La valvola della pompa è ostruita | puliscilo |
| | | Il filtro di assorbimento è bloccato | Puliscilo |
| | | dado del pressostato è sciolto | spremito |
| | | La valvola della pompa è bloccata | puliscilo✘ |
| | | La molla di pressione non funziona | sostituiscilo✘ |
| | | lo stantuffo non funziona | sostituiscilo✘ |
| | c'è mancanza pressione | La valvola della pompa è ostruita | puliscilo✘ |
| | | La valvola di regolazione della pressione è Bloccato | puliscilo |
| | | L'ugello di ingresso del tappo il deposito è bloccato | puliscilo |
| | | Il motore non funziona correttamente | sostituiscilo✘ |
| | | La testa è consumata | sostituiscilo✘ |
| | | pressostato non funzionante | sostituiscilo✘ |
| | | Il tubo è bloccato o deformato | Puliscilo o raddrizzato |
| | | Il dado di pressione è allentato | spremito |
| | | La molla di pressione non funziona | sostituiscilo✘ |
| | | Batteria scarica | Ricaricare o sostituire |
| Ricarica fallita | | | |
| nessun caricamento | guasto alla batteria | sostituiscilo | |
| | guasto del caricatore | sostituiscilo | |
| | Cattiva connessione di rete | controlla la connessione | |
| | guasto del cavo | Sostituirlo o ripararlo | |
| Non lo so recuperare il capacità di accumulazione | Tempo di ricarica insufficiente | continua a ricaricare | |
| | guasto alla batteria | sostituiscilo | |
| | guasto del caricatore | sostituiscilo | |
| Fusibile guasto | | | |
| il motore non funziona | Il pressostato non risponde | sostituiscilo✘ | |
| | L'interruttore non è giusto collegato | sostituiscilo | |
| | L'interruttore è in posizione "0" | Controlla la posizione corretta | |
| | malfunzionamento del motore | sostituire il motore | |

8. Manutenzione e conservazione

1. Manutenzione giornaliera

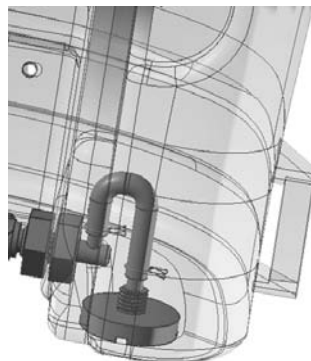
Si raccomanda di eseguire questa manutenzione dopo ogni utilizzo dell'apparecchio.

- 1) Pulire grasso e polvere dalla superficie dell'apparecchio.
- 2) Pulizia del serbatoio del liquido con acqua pulita e successiva asciugatura.
- 3) Controllare tutti i collegamenti per perdite di liquido o carburante. In tal caso, eseguire le riparazioni necessarie.
- 4) Verificare che tutte le viti siano allentate o mancanti. In tal caso, serrarli o sostituirli.
- 5) Ricaricare la batteria prima di riporla. Ricaricalo prima di ogni utilizzo.
- 6) Conservare il dispositivo in un luogo asciutto e ventilato, lontano da fonti di calore e dall'esposizione alla luce solare diretta.

2. Conservazione a lungo termine.

Prima di riporre l'apparecchio per un lungo periodo di tempo, è necessario eseguire le seguenti operazioni di manutenzione.

- 1) Pulire accuratamente la superficie del dispositivo.
- 2) Lavare il serbatoio e la pompa con acqua pulita.
- 3) La batteria deve essere ricaricata prima di riporre il dispositivo. Se deve essere conservata per un lungo periodo, la batteria deve essere ricaricata ogni due mesi.
- 4) Evitare che le parti in plastica vengano esposte alla luce solare diretta. Gli oggetti pesanti non devono essere impilati sopra.
- 5) Coprire il dispositivo con una custodia di plastica e conservarlo in un luogo pulito e asciutto.



a) Pulizie

1) Pulizia del serbatoio

Raccogliere il liquido in eccesso dal serbatoio. Riempì il serbatoio con un litro d'acqua e risciacqualo con un leggero movimento circolare.

2) Pulire l'interno della pompa

Dopo aver pulito il serbatoio, riempirlo nuovamente con acqua pulita e azionare la pompa spray per lavare tutte le linee.

3) Pulisci i filtri.

- (1) Pulire il filtro di ingresso del serbatoio.
- (2) Pulire il filtro della zona di aspirazione all'interno del serbatoio.



C'è un filtro di aspirazione sul fondo del serbatoio per evitare che la polvere che potrebbe essere entrata nel serbatoio entri nella pompa. Il filtro di aspirazione può causare ostruzioni e pregiudicare il corretto funzionamento della pompa. Rimuovere il filtro di aspirazione e lavarlo accuratamente dopo ogni utilizzo. Rimettilo a posto dopo la pulizia.

I residui di liquidi e l'acqua risultanti dal lavaggio dei serbatoi non devono essere lasciati fluire in fiumi, laghi o liquami per prevenire la contaminazione. Considera il modo più sicuro per sbarazzartene.

b) Manutenzione della batteria



Con l'uso, la frequenza e il tempo delle ricariche dovrebbero essere calcolati in base alle condizioni e alla frequenza e durata di ogni attività. Si consiglia di effettuare la ricarica quando la batteria è scarica al 60% - 70%; il tempo medio di ricarica è di circa 8 ore. Una ricarica troppo lunga potrebbe causare la perdita di liquido nella batteria, il surriscaldamento e la riduzione della sua vita utile.

Quando si conserva la batteria, non deve essere completamente scarica. Se conserviamo la batteria senza carica, potrebbe facilmente causare vetrificazione, creando cristalli di solfato ferrico, che potrebbero bloccare il passaggio degli ioni e ridurre la potenza della batteria. Se ciò si verifica per un lungo periodo di tempo, il danno alla batteria sarà molto più grave. Pertanto, in caso di inutilizzo della batteria per un lungo periodo, è opportuno ricaricarla almeno una volta al mese, mantenendola così in buone condizioni.

- È normale che la batteria si surriscaldi durante la carica.
- La riduzione o l'allungamento del tempo di ricarica consigliato riduce notevolmente la durata della batteria.
- Non montare e smontare la batteria. Contiene dispositivi di protezione che, se alterati, causerebbero surriscaldamento e possibili rotture.
- Non collegare l'anodo e il catodo a nessun materiale metallico.
- Non trasportare la batteria con materiali metallici o causerà perdite, surriscaldamento o rotture.
- Non ricaricare la batteria in un luogo umido o con le mani bagnate per evitare il rischio di scosse elettriche.
- Utilizzare sempre il caricatore designato per questo apparecchio per prevenire incendi. Inoltre, è vietato caricare altri apparecchi elettrici con questo caricabatterie.
- Non lasciare il dispositivo al sole, esposto a temperature elevate o vicino a oggetti che producono calore; ciò accelererebbe il processo di invecchiamento e aumenterebbe il rischio di perdite, surriscaldamento, rotture e incendi.
- Non utilizzare i generatori come fonte di alimentazione per la ricarica, altrimenti il caricabatterie potrebbe danneggiarsi irrimediabilmente.
- La spia del caricabatteria si accende se la ricarica avviene immediatamente dopo una carica; Questo è normale, ma si verificherà un sovraccarico e dovrebbe essere evitato.
- Se si scopre che il caricabatterie non funziona correttamente, scollegarlo immediatamente per evitare scosse elettriche, surriscaldamento e incendi.
- Non gettare la batteria nel fuoco o causerà la rottura e la perdita di liquidi.

c) Sostituzione del fusibile

Per proteggere il circuito elettrico dell'apparecchio, è dotato di un fusibile. Se durante l'uso il fusibile si brucia per qualsiasi motivo, rimuovere il vano batteria, allentare la cinghia, rimuovere la batteria, aprire il coperchio del fusibile e sostituire il fusibile con uno nuovo. Inoltre, prova a scoprire la causa e cerca un rimedio. Una volta completati tutti i passaggi, è possibile continuare a utilizzare il dispositivo.

Alcune possibili cause di fusibile bruciato sono:

- Il caricabatteria non corrisponde alla batteria.
- Il liquido antiparassitario blocca la pompa.
- Si verifica un cortocircuito.
- La connessione è difettosa.

DISTRIBUTORE PER SPAGNA E PORTOGALLO


recambios y accesorios bosque & jardín