

Instructies en gebruikershandleiding

P16B



ALNOVA®

ANOVA wil u feliciteren met uw keuze voor een van onze producten en garandeert u de assistentie en samenwerking die ons merk al jarenlang kenmerkt.

Deze machine is ontworpen om jarenlang mee te gaan en zeer nuttig te zijn, mits u hem volgens de instructies in de gebruikershandleiding gebruikt. We raden u daarom aan deze handleiding zorgvuldig te lezen en al onze aanbevelingen op te volgen.

Voor meer informatie of vragen kunt u contact met ons opnemen via onze webondersteuningsdiensten, bijvoorbeeld www.anovamaquinaria.com.

INFORMATIE OVER DEZE HANDLEIDING

Neem voor uw eigen veiligheid en die van anderen de informatie in deze handleiding en op de machine in acht.

- Deze handleiding bevat instructies voor het gebruik en onderhoud.
- Neem deze handleiding mee wanneer u met de machine werkt.
- De inhoud was correct op het moment van drukken.
- Wij behouden ons het recht voor om op ieder gewenst moment wijzigingen aan te brengen zonder dat dit afbreuk doet aan onze wettelijke verplichtingen.
- Deze handleiding wordt beschouwd als een integraal onderdeel van het product en moet bij het product blijven in geval van uitlening of wederverkoop.
- Vraag uw dealer om een nieuwe handleiding in geval van verlies of schade.

LEES DEZE HANDLEIDING ZORGVULDIG DOOR VOORDAT U DE MACHINE GEBRUIKT

Om er zeker van te zijn dat uw apparaat de beste resultaten levert, leest u de bedienings- en veiligheidsinstructies zorgvuldig door voordat u het apparaat gebruikt.

ANDERE WAARSCHUWINGEN:

Bij verkeerd gebruik kunnen er schade aan de machine of andere voorwerpen ontstaan. Door het aanpassen van de machine aan nieuwe technische eisen kunnen er afwijkingen ontstaan tussen de inhoud van deze handleiding en het gekochte product.

Lees en volg alle instructies in deze handleiding. Het niet opvolgen van deze instructies kan leiden tot ernstig persoonlijk letsel.

INHOUD

1. Beoogd gebruik
2. Structuur en kenmerken
3. Technische gegevens
4. Gebruiksaanwijzing
5. Belangrijke opmerkingen
6. Veiligheidsinstructies
7. Probleemoplossing
8. Onderhoud en opslag
9. Garantie
10. Milieu
11. Storing
12. EG-verklaring

ALNOVA[®]

1 Beoogd gebruik

De P16B rugspuit is ontworpen om te voldoen aan de marktvraag naar een arbeidsbesparende, zeer efficiënte spuit. Deze spuit biedt veiligheid, efficiëntie, een nieuw, ergonomisch ontwerp en een handige montage aan de achterzijde. Hij is beschermd door diverse staatspatenten. Hij is met name geschikt voor ongediertebestrijding in gewassen, bloemen en tuinen, het reinigen van openbare ruimtes, en voor sanitaire voorzieningen en epidemische bestrijding in veehouderijen. Aangedreven door een 12V/10Ah accu is deze spuit extreem arbeidsbesparend en behaalt hij een efficiëntie die 3 tot 4 keer hoger is dan die van een handspuit. Hij kan tot 9 uur continu werken en 400-480 kg vloeistof spuiten na een volledige lading, met een stroomverbruik van slechts 0,3 kWh. Hij levert uitstekende vernevelingsresultaten.

- ✓ Een nieuwe machine moet vóór het eerste gebruik worden opgeladen. Het is normaal dat nieuwe machines of machines die langdurig zijn opgeslagen, niet volledig zijn opgeladen. De accu moet vóór het eerste gebruik volledig worden opgeladen.
- ✓ Laad de batterij niet op in een vochtige ruimte of met natte handen, aangezien dit een elektrische schok kan veroorzaken.
- ✓ Zorg ervoor dat u de accu na gebruik oplaadt. Laad de accu volledig op voordat u het apparaat opbergt.
- ✓ Indien de operator enige vorm van ziekte ervaart of zich onwel voelt/niet in staat is om met de machine te werken, dient hij/zij onmiddellijk te stoppen met werken en onmiddellijk een arts te raadplegen.
- ✓ Gebruik de machine niet om bijtende vloeistoffen, brandende olie en andere vluchtige vloeistoffen te spuiten, om brandgevaar of schade aan de machine zelf te voorkomen.
- ✓ Als de te gebruiken vloeistof verkeerd wordt gemengd, neemt het risico op schade aan mens en gewas toe. Lees de inleiding en gebruiksaanwijzing van elk bestrijdingsmiddel voordat u het toepast.
- ✓ Het is verboden het bestrijdingsmiddel in andere verpakkingen te doen dan de aangegeven, om het risico op accidentele inname te voorkomen.
- ✓ Om incidenten door contact met het bestrijdingsmiddel te voorkomen, moet de gebruiker beschermende kleding dragen die geschikt is voor het gebruikte product, met name handschoenen, een masker en oogbescherming.
- ✓ De machine mag niet worden gebruikt door personen die dronken zijn, patiënten met een handicap, personen die overmatig vermoeid zijn, personen met allergieën, zwangere vrouwen, kinderen of andere personen die niet bevoegd of voldoende opgeleid zijn om de werking van de machine en de daaraan verbonden risico's te begrijpen.
- ✓ Na elk gebruik moet de gebruiker de hele tank met water en zeep wassen. In de tussentijd moet de gebruiker zijn ogen met schoon water reinigen en zijn kleding op de juiste manier

verwisselen om besmetting te voorkomen.

- ✓ Laat het tank- of reinigingswater niet uit de machine in natuurlijke of onbehandelde waterwegen stromen om besmetting te voorkomen. Raadpleeg de relevante specificaties van het product dat met de machine wordt gebruikt om de juiste afvoermethode te bepalen.
- ✓ Na gebruik moet het apparaat grondig worden schoongemaakt en gedroogd, en moet de accu volledig worden opgeladen. Vervolgens moet het apparaat op een koele, droge plaats worden bewaard.

2 Structuur en kenmerken

Structuur: De sproeier bestaat uit een tank, basis, accu, pomp, oplader, sproeisysteem (rubberen slangen, schakelaar, sproeistang, sproeikop), strip, wielen, etc.

Kenmerken:

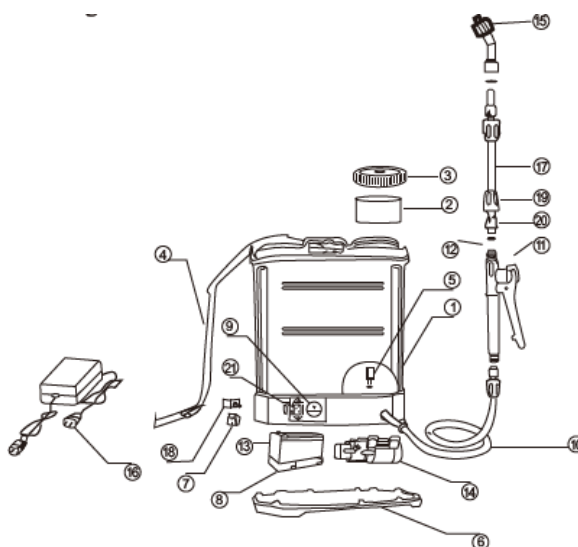
(1) Glad en ergonomisch ontwerp. De sproeier is ergonomisch ontworpen om de menselijke rug na te bootsen en zorgt voor een comfortabelere montage.

(2) Het wordt geleverd met een mini-membraanpomp die compact van formaat is, licht van gewicht, een hoge druk heeft en lang meegaat. Ook beschikt het over een drukbeveiligingsschakelaar om automatische drukbegeleiding mogelijk te maken.

(3) Met drievoudige filterbescherming om te voorkomen dat vreemde voorwerpen of deeltjes de spuitmond verstopen. Het scherm heeft een unieke structuur die eenvoudig te demonteren is voor reiniging.

(4) Met waarschuwingscircuit voor lage spanning. Bij langdurig gebruik gaat het alarm af wanneer de aardspanning daalt tot 10,5 V, om de accu te beschermen. De meegeleverde laadaansluiting kan naast een laadeenheid ook als 12V-voeding worden gebruikt.

(5) Met een speciale oplader: Deze beschikt over een intelligent laadsysteem met drie secties (constante stroom / constante spanning / onderhoud) en bescherming tegen kortsluiting / overstroom / omgekeerde verbinding, de opladerindicator licht op: rood bij opladen, groen bij opladen / stand-by.



Omschrijving S/N

- | | |
|-----------------------|--------------------------------|
| 1. Tank | 11. Handgreepschakelaar |
| 2. Groot filter | 12. Hanenspeld |
| 3. Tankdop | 13. Batterij |
| 4. Riem | 14. Bom |
| 5. Klein filter | 15. Bozzel |
| 6. Tankbodem | 16. Oplader |
| 7. Aan/uit-schakelaar | 17. Ians |
| 8. Batterijklepje | 18. Cruisecontrol / gouverneur |
| 9. Voltmeter | 19. Speerdraad |
| 10. Hoe | 20. Plug |

3 Technische gegevens

1. Type: ruggemonteerd, rugzaktype
2. Afmetingen: 40 x 190 x 555 mm
3. Nettogewicht: 5.8 kg
4. Vatinhoud: 16L
5. Pomp: mini-membraanpomp
6. Accu: 12V 8Ah (volledig omsloten, onderhoudsvrij) Maximale druk: 0,15-0,4 MPa
7. Oplader: ingang AC220V, 50Hz, uitgang 110-220V 1A
8. Debiet: (dubbele sproeier): 1,2 l/min - 2,2 l/min

Teentype	Druk MPa	Stroomsnelheid L/min
Kegelsnede	0,29 – 0,32	0,7 – 0,8
Sectorieel	0,16 – 0,17	1.2 – 1.3
4 uitgangen	0,27 – 0,28	0,8 – 0,85
Dubbele kegelsnede	0,17 – 0,18	1.6 – 1.7

4 Gebruiksaanwijzing

Zorg ervoor dat de accu voldoende is opgeladen vóór gebruik. Vul het vat met de voorbereide vloeistof via het filter en sluit het deksel.

Controleer of er lekken zijn aan de onderkant van de spuitbus. Zet de aan/uit-schakelaar aan en knijp in de schakelaar om te beginnen met spuiten. Direct of continu spuiten is mogelijk.

Er zijn drie soorten sproeiers leverbaar om aan uw wensen te voldoen.

(1) Sectornevelsproeier: gelijkmatige verneveling. Geschikt voor korte gewassen en het spuiten van herbiciden. Volg de wind en beweeg parallel aan één kant tijdens het spuiten.

(2) Conische nevelsproeier: Geschikt voor ongediertebestrijding. Volg de wind en beweeg de sproeier dwars naar één kant tijdens het spuiten.

(3) Verstelbare spuitmond met vier uitlaten: geschikt voor het bespuiten van hoge gewassen en fruitbomen. Dit kan echter leiden tot aanzienlijk verlies van pesticiden.

5 belangrijke opmerkingen

1. De accu is vóór levering opgeladen. Deze zal echter tijdens transport en opslag ontladen. Daarom is het nodig om de accu vóór het eerste gebruik nogmaals op te laden.

2. Doe er alles aan om te voorkomen dat u de sproeier zonder water gebruikt, aangezien dit het membraan kan beschadigen. Keer de sproeier nooit ondersteboven. Anders kan de accu beschadigd raken.

3. Als u een ploppend geluid in de sproeier hoort of na langdurig gebruik een slechte verneveling constateert, wijst dit op een lage spanning en moet u de sproeier tijdig opladen. Sluit de laadstekker aan op de "charge"-aansluiting zonder de accu uit de sproeier te verwijderen. Elke keer dat u de sproeier oplaadt, duurt het opladen minimaal 8 uur. Plaats de lader op een droge, goed geventileerde en veilige plaats, minimaal 50 cm boven de grond.

4. Bij het eerste gebruik is het noodzakelijk om een test te doen met schoon water om er zeker van te zijn dat er geen lekkage of slechte verneveling optreedt.

5. Er zijn een aantal punten waar de gebruiker rekening mee moet houden bij het spuiten:

- Het gebruik van een masker en handschoenen is verplicht. Werk nooit op blote voeten. Laat pesticiden nooit in contact komen met uw lichaam. Spuit het pesticide nooit tegen de wind in. Spuit nooit op mensen, dieren of voedsel. Werk nooit langdurig bij hoge temperaturen. Drink nooit alcohol direct na het spuiten. Volg bij het gebruik van pesticiden strikt de veiligheidsinstructies van de fabrikant.

- Werk nooit met speciale vloeistoffen zoals sterke zuren, sterke basen of ontvlambare producten. Gebruik nooit zeer hardnekkige of zeer giftige bestrijdingsmiddelen om ongedierte op groenten, fruitbomen, theeplanten of medicinale planten te bestrijden.

- Het apparaat moet na elk gebruik grondig worden gereinigd om corrosie, verstopping en vermenging van restanten lucide met de vloeistof van de volgende spray te voorkomen, wat schade aan de gewassen of een verminderde effectiviteit kan veroorzaken. Reinigingsinstructies: Voor gebruik buitenshuis, afnemen met een vochtige doek. Voor gebruik binnenshuis, vullen met een kleine hoeveelheid water en schudden voordat u de stroom inschakelt om te ontladen.

6. Bij kortdurend gebruik is opladen niet voor elk gebruik nodig. Bij langdurige opslag is regelmatig ontladen en opladen met tussenpozen van een halve maand, een maand of twee maanden

noodzakelijk om de levensduur van de batterij te garanderen.

7. Gebruik deze spuitmachine niet op een locatie met een temperatuur hoger dan 45°C of lager dan 10°C.

8. Na een half jaar gebruik, demonteer je de voet en controleer je of de schroeven los zitten. Als dat zo is, draai je ze vast.

Zorg ervoor dat de stroom is uitgeschakeld voordat u het apparaat opbergt.

Het is ten strengste verboden om deze spuit in de buurt van vuur te houden, de basis aan water bloot te stellen of het apparaat in water onder te dompelen om het te reinigen of te vullen.

Spuit nooit poeders of deeltjes met deze spuit.

Het is verboden om de behuizing van de lader zonder toestemming te verwijderen.

In het algemeen geldt:

- Gebruik geen bestrijdingsmiddelen/producten die door de autoriteiten verboden zijn.
- Gebruik de machine niet op een manier die schade toebrengt aan het milieu of openbaar eigendom.
- Wees voorzichtig bij het gebruik van de machine als het ecologische evenwicht in gevaar kan komen.
- Zorg ervoor dat pesticiden niet zomaar vrij kunnen wegstromen zonder dat ze op de juiste manier worden behandeld, om milieuverontreiniging te voorkomen.

6 Veiligheidsinstructies

- Lees deze handleiding zorgvuldig door. Zorg ervoor dat u begrijpt hoe u deze machine correct bedient voordat u hem gebruikt.

- Draag altijd geschikte beschermende kleding en uitrusting om elke vorm van besmetting te voorkomen.

Draag een beschermende hoed of helm.

Draag een veiligheidsbril die vuilafstotend is en tegen condens beschermt.

Draag een mondkapje.

Draag handschoenen.

Draag beschermende kleding tegen gif en chemische verontreiniging.

Draag laarzen.

- Het volgende personeel mag de machine niet gebruiken:

Patiënten met een psychische aandoening of die onder invloed zijn van medicijnen.

Mensen die dronken zijn of onder invloed van drugs.

Minderjarigen.

Mensen zonder kennis van de machine.

Mensen die uitgeput zijn of niet genoeg geslapen hebben. Vrouwen die borstvoeding geven of zwanger zijn.

- Batterij opladen

Als het snoer of de stekker beschadigd is of als de stekker los zit, mag u het apparaat niet gebruiken. Als u dat wel doet, loopt u het risico op een elektrische schok, brand of andere elektrische schade.

Trek de stekker niet met natte handen uit het stopcontact om een elektrische schok te voorkomen. Als de stekker niet volledig in het stopcontact zit, bestaat er bovendien het risico op een elektrische schok of brand.

Verwijder stof en ander vuil uit het stopcontact. Stof kan ook brand veroorzaken als het in contact komt met elektrische oppervlakken.

Plaats dit apparaat niet op een vochtige of stoffige plaats om elektrische schokken, hitte, verbranding, enz. te voorkomen.

Laad de batterij niet op na de aangegeven laadtijd. Dit kan lekkage, oververhitting etc. veroorzaken en zo de levensduur verkorten.

Vermijd direct zonlicht bij het opbergen van de machine. Vermijd ook warme omgevingen en gebieden/objecten die zelf warmte afgeven. Anders zal de accu sneller slijten, waardoor deze mogelijk onbruikbaar wordt voor verder gebruik.

Laad de accu niet op als de accutemperatuur laag is of als het buiten extreem koud is.

Gooi de batterij NOOIT in vuur en verhit deze niet. Dit zal de batterij beschadigen en onbruikbaar maken.

Als u merkt dat de batterij lekt, van kleur verandert of vervormt, stop dan met het gebruik en vervang deze door een nieuwe.

- Spuiten

Voer deze handeling bij voorkeur uit op koele dagen met weinig wind. Dit vermindert verdamping en chemische drift en verbetert de effectiviteit van het product.

De operator moet met de wind mee bewegen om te voorkomen dat hij door de inwerking van de lucht met het product doordrongen raakt.

Als er chemische stoffen in uw mond of ogen terechtkomen, spoel ze dan onmiddellijk met schoon water en ga daarna naar een arts. Neem de bijsluiter van het product mee, evenals de veiligheidsinstructies die in de bijsluiter zouden moeten zitten voor het geval van vergiftiging.

Indien de gebruiker last krijgt van hoofdpijn of duizeligheid, dient hij/zij onmiddellijk te stoppen met werken en zo snel mogelijk medisch advies in te winnen. Geef hem/haar daarbij de informatie en instructies over het product dat hij/zij toepast.

Voor de veiligheid van de gebruiker moet het spuiten strikt volgens de chemische instructies en de landbouwvoorschriften worden uitgevoerd.

Spuut zoals aangegeven in de handleiding van het bestrijdingsmiddel en volg de instructies voor het verwijderen en schoonmaken van eventuele restanten van het productmengsel uit de tank van de

apparatuur.

Was na het sprayen altijd grondig uw handen en gezicht. Verwijder ook eventuele resten van kleding en andere mogelijk besmette materialen.

7 Problemen oplossen

Raadpleeg de onderstaande tabel als het sproeipatroon afwijkend is, de vulling onjuist is of er lekkage is. Neem contact op met uw erkende dealer voor het oplossen van andere problemen die hier niet worden behandeld.

Abnormaal spuiten			
Probleem	Oorzaak	Oplossing	
De motor start niet	De schakelaar bevindt zich in de "0"	Plaats het in de "—" positie	
	De stekker zit los	Opnieuw verbinden	
	De schakelaar is beschadigd	Vervang het	
	De verbindingkabel is doorgesneden	Vervang het	
	Doorgebrande zekering	Vervang het	
	De motor is beschadigd	Vervang het ※	
	De motor is doorgebrand	Vervang het ※	
	De batterij is bijna leeg	Vervangen of opladen	
	Te veel druk in het circuit	Open de drukhendel	
	Lansschakelaar werkt niet	Vervang het ※	
De motor start	Er is geen druk	Verstopte sproeier	Maak het schoon
		Er zit geen vloeistof in de tank	Vul de tank
		Het ontluchtingsventiel op de tank is vuil en zit vast	Maak het schoon
		Pompklep zit vast	Maak het schoon
		Verstopt aanzuigfilter	Maak het schoon
		Losse drukhendelmoer	Draai de moer vast
		Handvatveer niet effectief	Vervang het ※
		Onbruikbaar diafragma	Vervang het ※
	Er is druk, maar die is heel laag	Pompklep zit vast	Maak het schoon ※
		Het drukregelventiel zit vast	Maak het schoon
		Druktanksproeier verstopt	Maak het schoon
		Motor werkt niet goed	Vervang het ※
		Schade aan de leidingen	Vervang het ※
		Beschadigde drukschakelaar	Vervang het ※
		Verstopte leidingen	Deblokkeren
		Losse drukhendelmoer	Draai de moer vast
		Handvatveer niet effectief	Vervang het ※
		Lage batterijlading	Vervangen of opladen
		Abnormaal opladen van de batterij	
Het laadt niet	Batterij defect	Vervang het	
	Defect in de lader	Vervang het	
	Slechte oplaadkabel	Opnieuw verbinden	

	Beschadigde kabels	Vervang of repareer het
Laadvermogen wordt niet hersteld	De laadtijd is niet voldoende	Houd rekening met meer oplaadtijd
	Batterij defect	Vervang het
	Defect in de lader	Vervang het
Doorgebrande zekering		
Motor start niet	Drukschakelaar zonder effect	Vervang het ※
	Schakelaar verkeerd aangesloten	Vervang het
	Schakelaar in de "0"-positie	Zet de schakelaar op de "—" positie
	De motor start moeizaam	Motor vervangen ※

8 Onderhoud en opslag

- Dagelijks onderhoud

Het volgende onderhoud moet na het dagelijkse werk worden uitgevoerd.

- 1) Verwijder olie en stof van het oppervlak van de machine.
- 2) Reinig de chemische tank met schoon water en droog deze.
- 3) Controleer alle aansluitingen en controleer op water- of brandstoflekken. Indien er lekken zijn, moeten deze worden gerepareerd voordat er met de nieuwe werkzaamheden wordt begonnen.
- 4) Controleer alle schroeven op loszitten of verlies. Draai ze goed vast of vervang losse of beschadigde schroeven.
- 5) De batterij moet vóór elke opslag worden opgeladen.
- 6) Na elk onderhoud dient de machine op een droge, geventileerde plaats te worden geplaatst. Bescherm de machine tegen vuur en direct zonlicht.

9.2. Langdurige opslag

Wanneer u de machine gedurende een langere periode opbergt, is het volgende onderhoud vereist:

- 1) Maak het oppervlak van de machine zorgvuldig schoon
- 2) Laat de chemicaliën uit de tank en de pomp lopen en reinig ze met schoon water.
- 3) De batterij moet vóór opslag worden opgeladen. Bij langdurige opslag moet deze elke twee maanden worden opgeladen.
- 4) Alle kunststof onderdelen mogen niet worden blootgesteld aan zonlicht of aan druk van andere materialen.
- 5) Bedek de machine met een plastic stofkap en berg deze op op een schone, droge plaats.

a) Reinigen

- 1) Maak de chemicaliëncontainer schoon. Vang de resterende chemische vloeistof op en was deze. Vul de chemicaliëntank met een liter water en draai hem voorzichtig rond.
- 2) Reinig de interne vloeistofpomp. Vul de chemicaliëntank na het reinigen met schoon water en start de vloeistofpomp om de hele leiding te sproeien en te reinigen.

3) Maak het filternet schoon:

(1). Maak het filtergaas bij de monding van de chemische tank schoon.

(2). Reinig het aanzuigfilternet in de chemicaliëntank.



Onderaan de chemicaliëntank bevindt zich een aanzuigfilter om te voorkomen dat stof via het filter bij de opening van de chemicaliëntank in de vloeistofpomp terecht komt. Als het aanzuigfilter verstopt raakt, kan dit leiden tot abnormale sproeiing en ernstige verontreiniging van de vloeistofpomp. Verwijder het aanzuigfilter en reinig het grondig na elk gebruik.

Resterende chemische vloeistoffen en machinewaswater mogen niet in rivieren, meren, vijvers of riolering terechtkomen om besmetting te voorkomen. Volg de instructies voor het omgaan met chemicaliën.



b) Onderhoud van de batterij.

Houd tijdens het gebruik de laadfrequentie en -tijd in de gaten, rekening houdend met uw gebruikelijke spuitfrequentie en -tijd. Het is het beste om op te laden wanneer de accu voor 60% tot 70% ontladen is; de gemiddelde laadtijd is ongeveer 8 uur.

Een lange oplaadtijd kan ervoor zorgen dat de batterij water verliest, opwarmt en de levensduur verkort. Bewaar de batterij daarom niet ongeladen. Zonder lading kunnen we hem niet op tijd opladen voor een tweede gebruik. Als we de batterij zonder stroom bewaren, kan dit gemakkelijk leiden tot vitriolisatie, de kristallisatie van loodsulfaat, wat de afgifte van elektrische ionen belemmert, wat resulteert in onvoldoende vermogen en een verminderde batterijcapaciteit. Als de batterij langere tijd zonder stroom blijft, zal deze ernstiger beschadigd raken. Daarom is het belangrijk om de batterij, als we hem een tijdje niet gebruiken, eens in de twee maanden op te laden om hem in goede conditie te houden.

Het is normaal dat de lader tijdens het opladen een beetje warm wordt.

Overladen verkort de levensduur van de batterij aanzienlijk.

Sluit de accu tijdens het werk niet rechtstreeks aan op de lader.

Demonteer of monteer de batterij niet. De batterij is voorzien van beschermende uitrusting; door aanpassingen kan de batterij oververhit raken en zijn eigenschappen verliezen.

Verbind de anode en kathode van de batterij niet met metaal. Transporteer de batterij niet samen met metaal, aangezien dit lekkage, oververhitting en verlies van eigenschappen tot gevolg kan hebben.

Laad het apparaat niet op in een vochtige ruimte of met natte handen. U loopt dan het risico een elektrische schok te krijgen.

Gebruik de speciale lader die bij het apparaat is geleverd. Het is niet toegestaan om andere elektrische apparaten op te laden met de speciale lader van dit apparaat of als stroombron.

Stel het apparaat niet bloot aan direct zonlicht, hoge temperaturen of voorwerpen die warmte uitstralen. Dit versnelt de achteruitgang van de batterij, kan ervoor zorgen dat de batterij gaat lekken, warmte uitstraalt, scheurt en zijn eigenschappen verliest.

Het lampje van de oplader gaat branden als de batterij direct na het opladen wordt opgeladen. Laat de batterij niet langer aangesloten, omdat dit overladen kan veroorzaken.

Als u merkt dat de oplader niet goed functioneert, trek dan onmiddellijk de stekker uit het stopcontact om een elektrische schok, brand of explosie te voorkomen.

Gooi de batterij niet in vuur en verwarm deze niet. Hierdoor zal de batterij scheuren en kan de elektrolyt spetteren.

c) De zekering vervangen

Om het netsnoer en het elektrische systeem te beschermen, is dit apparaat voorzien van een zekering. Mocht er door een ongeval een zekering doorslaan, koppel het apparaat dan aan de linker- en rechterkant los, verwijder de accu, maak de verpakingsband los, verwijder de accu en open het zekeringdeksel om de beschadigde zekering te vervangen door een nieuwe. Zoek de oorzaak van de doorgebrande zekering en verhelp deze voordat u het opnieuw probeert en hetzelfde probleem ondervindt. Enkele mogelijke oorzaken van een defecte zekering:

- De oplader past niet bij de batterij of er zijn compatibiliteitsproblemen.
- Het bestrijdingsmiddel is aan de vloeistofpomp blijven plakken.
- Er is kortsluiting in de kabel en de kabel is beschadigd.
- Verkeerde aansluiting.

9 Garantie

Deze garantie dekt alle materiaal- of fabricagefouten. De garantie geldt niet voor defecten aan onderdelen die normaal slijten, zoals lagers, borstels, kabels, stekkers of machineaccessoires; schade of defecten als gevolg van misbruik, ongevallen of wijzigingen; en transportkosten. Wij behouden ons het recht voor om een claim af te wijzen als de aankoop niet kan worden geverifieerd of als het duidelijk is dat het product niet goed is onderhouden (reiniging van de ventilatieopeningen, smering, reiniging, opslag, enz.).

Uw aankoopfactuur dient als bewijs voor de aankoopdatum.

U dient uw gereedschap in een acceptabele, schone staat, in de originele doos en indien van toepassing, samen met het bijbehorende aankoopbewijs te retourneren aan uw dealer.

10.1. GARANTIEPERIODE

- De garantieperiode (Wet 1999/44 EG) volgens de hieronder beschreven voorwaarden bedraagt 2 jaar vanaf de aankoopdatum, voor onderdelen en arbeid, tegen fabricage- en materiaalfouten.

10.2. UITSLUITINGEN

De garantie dekt niet:

- Natuurlijke slijtage door gebruik.
- Verkeerd gebruik, nalatigheid, onzorgvuldige bediening of gebrekkig onderhoud.
- Defecten die het gevolg zijn van oneigenlijk gebruik, schade die het gevolg is van handelingen door niet door Anova geautoriseerd personeel of het gebruik van niet-originele reserveonderdelen.

10.3. IN GEVAL VAN INCIDENT

- De garantie dient volledig ingevuld te zijn, met alle gevraagde gegevens en vergezeld te gaan van de aankoopfactuur.

10 Milieu



Bescherm het milieu. Recycle de olie die in deze machine wordt gebruikt door deze naar een recyclingcentrum te brengen. Giet gebruikte olie niet in het riool, op het land, in rivieren,

meren of in de oceaan.

Voer uw apparaat op een milieuvriendelijke manier af. Apparaten horen niet bij het huisvuil. De plastic en metalen onderdelen kunnen op basis van hun aard worden gesorteerd en gerecycled.

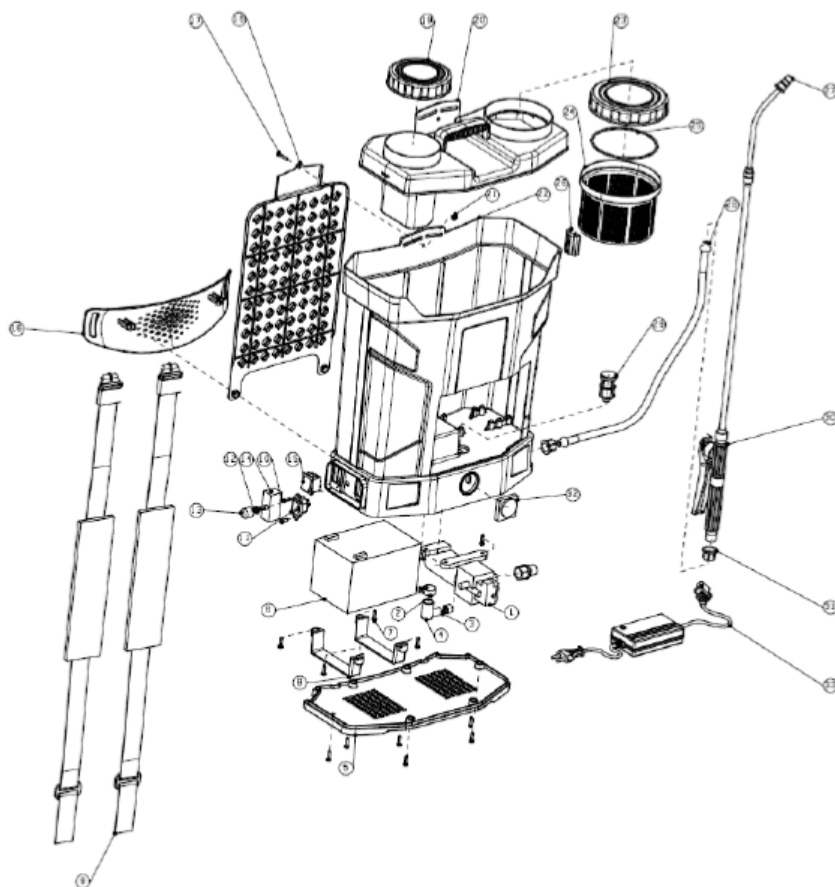


De materialen die voor de verpakking van dit apparaat zijn gebruikt, zijn recyclebaar. Gooi de verpakking niet weg bij het huisvuil, maar lever deze in bij een officieel afvalinzamelpunt.

11 Uitsplitsing

ANOVA

P16B



12 EG-conformiteitsverklaring

DISTRIBUTIEBEDRIJF

MILLASUR, SL
RUA EDUARDO PONDAL, Nº 23 PISIGÜEIRO
15688 OROSO - A CORUÑA
SPANJE



EG-VERKLARING VAN CONFORMITEIT

In overeenstemming met de verschillende EG-richtlijnen wordt hierbij bevestigd dat de in dit document beschreven machine, door zijn ontwerp en constructie en overeenkomstig de door de fabrikant aangebrachte CE-markering, voldoet aan de relevante en fundamentele gezondheids- en veiligheidseisen van de bovengenoemde EG-richtlijnen. Deze verklaring kwalificeert het product voor het voeren van het CE-keurmerk.

Indien de machine wordt gewijzigd en deze wijziging niet door de fabrikant is goedgekeurd en aan de distributeur is meegedeeld, verliest deze verklaring haar waarde en geldigheid.

Naam van het apparaat: ACCU-SPUITMACHINE

Model: **P16B**[CF-EN-16C]

Erkende en goedgekeurde norm waaraan het volgende is aangepast:

Richtlijn 2006/42/EG / 2014/35/EU / 2014/30/EU

EN ISO 12100:2010

EN ISO 19932-1:2013 EN ISO 19932-2:2013

EN 60204-1:2006+A1:2009+AC:2010

EN 61000-6-1:2007

EN 61000-6-3:2007+A1:2011 +AC: 2012

EN 61000-3-2:2014 EN 61000-3-3:2013

Bedrijfszegel

The logo for millasur, featuring the word 'millasur' in a blue, lowercase, sans-serif font with a stylized leaf above the 'u'. Below the logo is the company's address and contact information in blue text.
Rúa Eduardo Pondal, nº 23
Pol. Ind. Sigüeiro - 15688 Oroso - A Coruña
Tlf. 981 696465 / Fax. 981 690861

05/06/2020