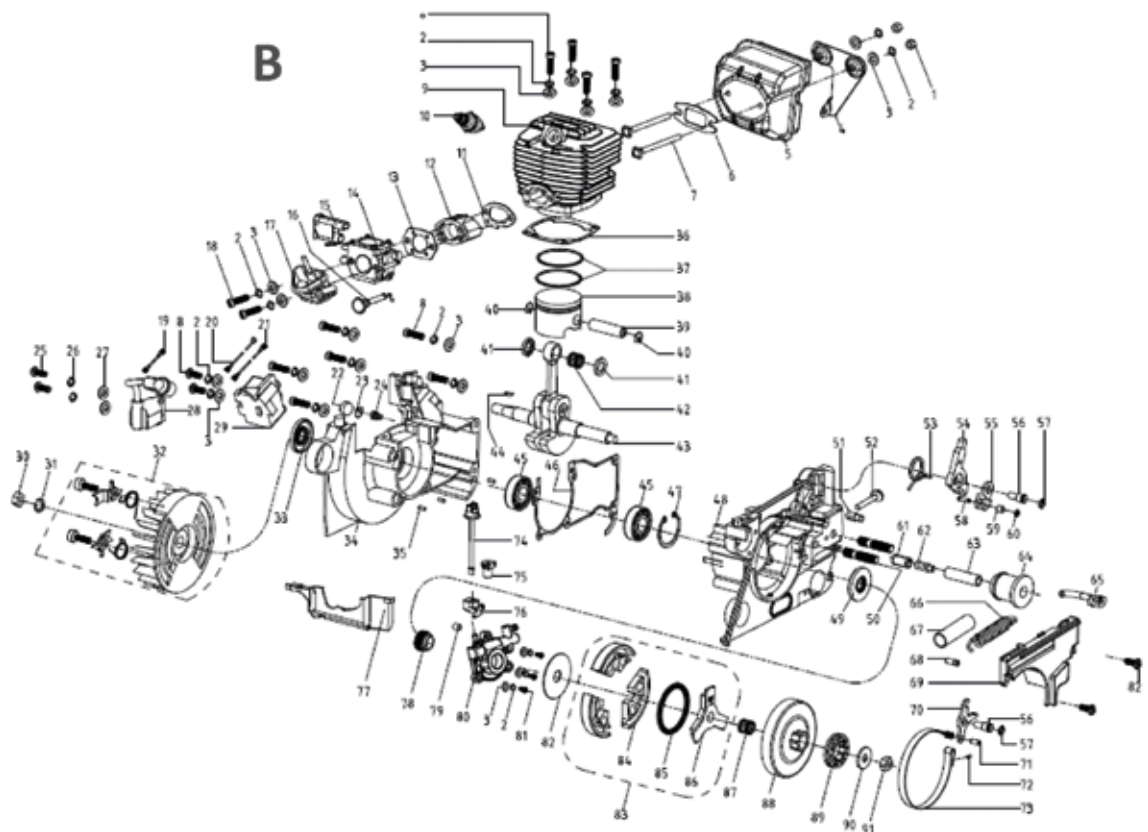
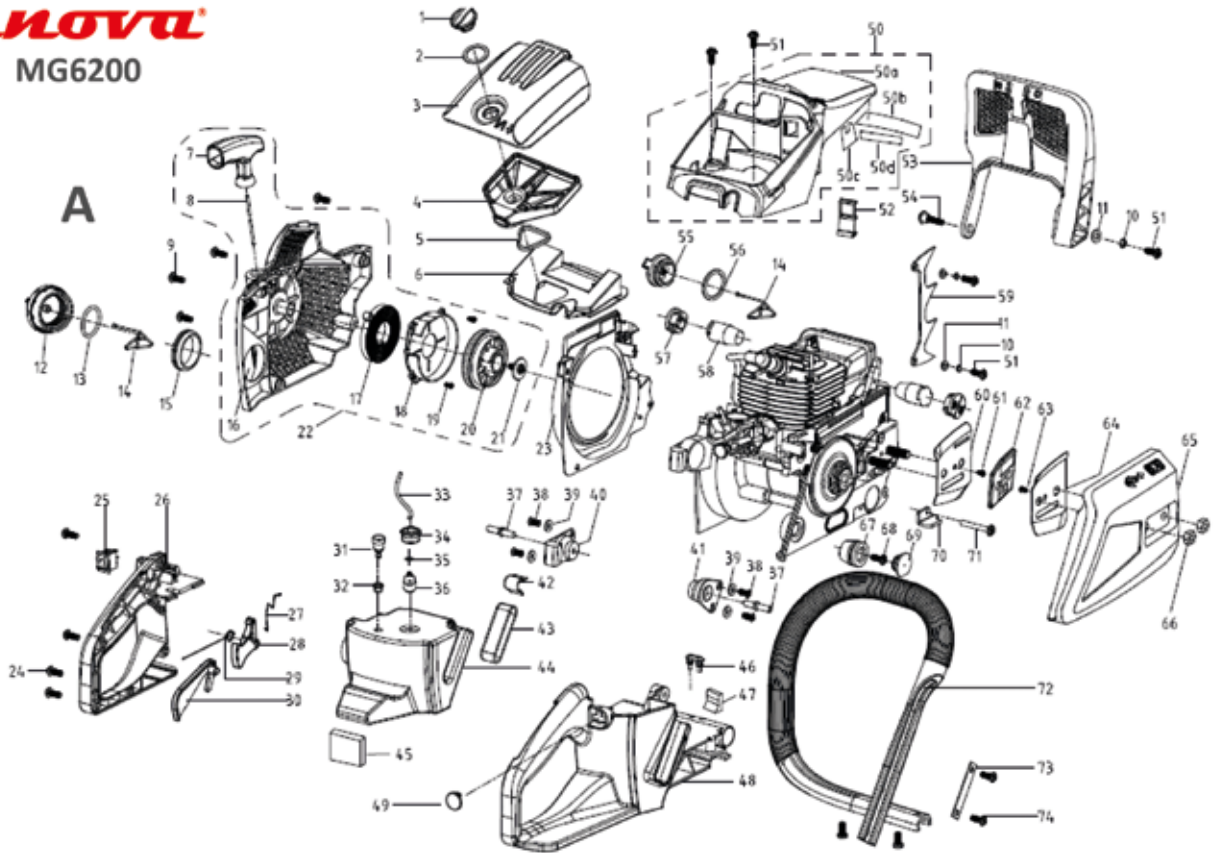


ADAPTABLES AL MODELO MG6200

ANOVA
MG6200



ADAPTABLES AL MODELO MG6200

Ref.	Descripción	Ref.Despiece	
MG6200-001	TAPA FILTRO AIRE MG6200	A3	NEW
MG6200-002	TAPA DE ARRANQUE MG6200	A22	NEW
MG6200-003	CAPÓ MOTOR MG6200	A50	NEW
MG6200-004	ASA FRENO CADENA MG6200	A53	NEW
MG6200-005	TAPÓN DE ACEITE COMPLETO MG6200	A55+56+14	NEW
MG6200-006	TAPA CADENA MG6200	A65	NEW
MG6200-007	CILINDRO MG62 / MG6200 (SIN PISTÓN)	B9	NEW
MG6200-008	PISTÓN MG62 / MG6200	B38	NEW
MG6200-009	ARO PISTÓN MG62 / MG6200	B37	NEW
MG6200-010	PRESILLA PISTÓN MG45 / 4600 / 5600 / 6200	B40	NEW
MG6200-011	BULÓN PISTÓN MG62 / MG6200	B39	NEW
MG6200-012	RODAMIENTO PISTÓN MG45 / 4600 / 6200 -JAULA AGUJAS	B42	NEW
MG6200-013	TAPA ASA MG62 / MG6200	A26	NEW
MG6200-014	SOPORTE MOTOR ASA TRASERA MG62 / MG6200	A48	NEW
MG62-20-01	ESCAPE MG62-20A / MG6200	B5	
MG62-20-02	JUNTA ESCAPE MG62	B6	
MG62-20-03	ESPÁRRAGOS ESCAPE MG62	B7	
MG62-20-05	JUNTA BRIDA - CILINDRO MG62	B11	
MG62-20-06	BRIDA MG62	B12	
MG62-20-07	JUNTA BRIDA - CARBURADOR	B13	
MG62-20-08	CARBURADOR MG62	B14	
MG62-20-09	TIRADOR AIRE MG62	B16	
MG62-20-10	SOPORTE FILTRO AIRE MG62	B17	
MG62-20-11	MODULO ELECTRONICO, MG62	B28	
MG62-20-12	BOBINA MG62	B29	
MG62-20-13	VOLANTE MAGNÉTICO MG62	B32	
MG62-20-14	RETÉN CIGÜEÑAL IZQ. MG62	B33	
MG62-20-15	JUNTA CILINDRO MG62 / MG6200	B36	
MG62-20-20	RETÉN CIGÜEÑAL DERECHA MG62	B49	
MG62-20-21	SENSOR DE CADENA	B51-52	
MG62-20-22	FRENO CADENA COMPLETO MG62	B53-73	
MG62-20-23	FILTRO ACEITE MG62	B61-62	
MG62-20-25	MANGUITO ACEITE BOMBA SURTIDOR MG62	B65	
MG62-20-26	VARILLA REGULACIÓN ACEITE MG62	B74	
MG62-20-28	PIÑÓN DE ENGRASE MG62-SINFIN	B78	

ADAPTABLES AL MODELO MG6200

Ref.	Descripción	Ref.Despiece
MG62-20-29	BOMBA DE ACEITE MG62	B80
MG62-20-30	ARANDELA DE EMBRAGUE MG62	B82
MG62-20-31	ZAPATAS EMBRAGUE MG62, EMBRAGUE COMPLETO	B83
MG62-20-32	MUELLE EMBRAGUE MG62	B85
MG62-20-34	RODAMIEMTO CAMPANA EMBRAGUE MG62	B87
MG62-20-35	CAMPANA DE EMBRAGUE MG62	B88
MG62-20-36	CORONA MG62	B89
MG62-20-37	TORNILLO Y ARANDELA APRIETE FILTRO AIRE MG62	A1-2
MG62-20-39	FILTRO AIRE MG62	A4
MG62-20-44	MUELLE DE ARRANQUE MG62 / MG6200	A17
MG62-20-45	POLEA DE ARRANQUE MG62 / MG6200	A20
MG62-20-50	VARILLA ACELERADOR MG62	A27
MG62-20-51	GATILLO ACELERADOR MG62	A28
MG62-20-52	MUELLE GATILLO ACELERADOR MG62	A29
MG62-20-53	GATILLO SEGURO MG62	A30
MG62-20-54	RESPIRO DEPÓSITO GASOLINA MG62	A31
MG62-20-55	GOMA PASA TUBO GASOLINA MG62	A34
MG62-20-56	AMORTIGUADOR IZQUIERDO MG62	A40
MG62-20-57	AMORTIGUADOR DERECHO MG62	A41
MG62-20-60	TORNILLO ASA FRENO CADENA MG62	A54
MG62-20-62	SILENBLOCK DELANTERO Y TAPÓN MG62	A57-58
MG62-20-64	SILENBLOCK, TORNILLO Y TAPA MG62	A67-68-69
MG62-20-68	CIGÜEÑAL MG62	B43
MG62-20-72	CHAPA CADENA INTERIOR	A60
MG62-20-73	CHAPA CADENA EXTERIOR	A64
MG62-20-76	TAPA ARRANQUE COMPLETA	A22
MG62-20-77	CARCASA MOTOR DERECHA MG62-20A	B48
MG62-20-78	CARCASA MOTOR IZQUIERDA MG62-20A	B34
MG62-20-79	JUNTA MOTOR MG62-20A	B46
MG62-20-80	TAPÓN GASOLINA MG62 / MG6200 MOD. 2010 / 15	A12-13-14
MG62-20-81	TANQUE GASOLINA MG62 MOD. 2010	A44
MG62-20-82	SEPARADOR BULON MG62 / MG6200	B41
MG62-20-84	LEVA FRENO	B54
MG62-20-85	PIVOTE LEVA FRENO	B55
MG62-20-86	CAPTOR DE CADENA	A70
MG62-20-88	TUERCA CAMPANA EMBRAGUE MG62	B91