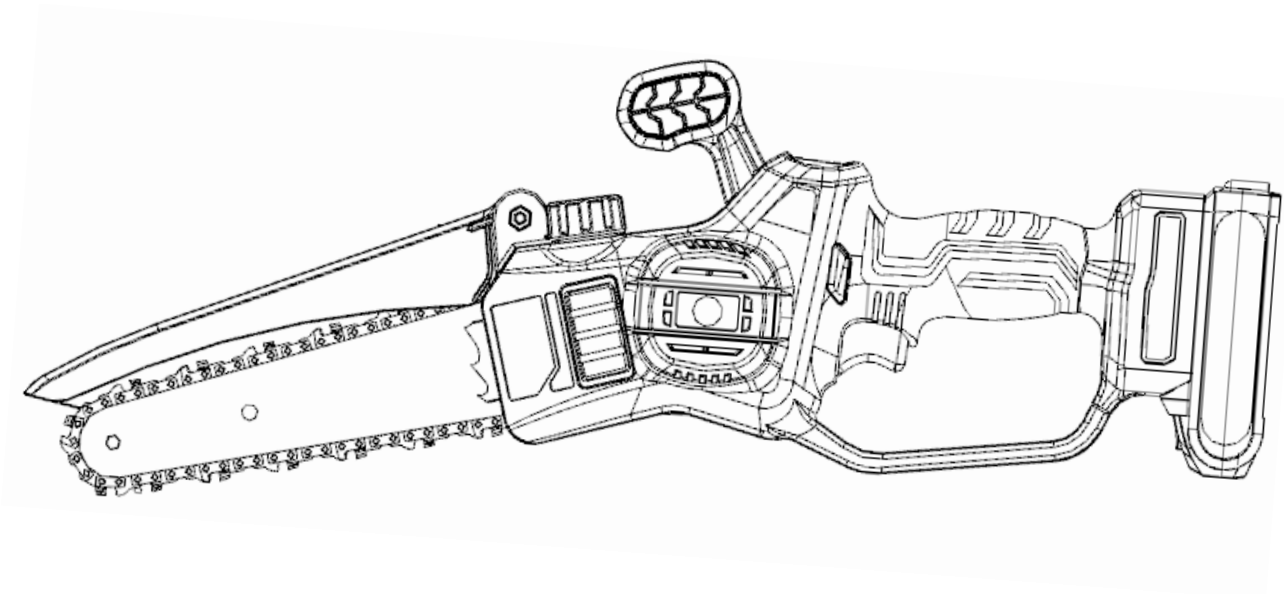


Istruzioni e manuale utente

# MB600



**MILLASUR**<sup>®</sup>

Millasur, SL.

Rúa Eduardo Pondal, nº 23 - Pol. Ind. Sigüeiro

15688 - Oroso - A Coruña 981 696465 [www.millasur.com](http://www.millasur.com)

CE

**ANOVA** desidera congratularsi con Lei per aver scelto uno dei nostri prodotti e garantisce l'assistenza e la collaborazione che ha sempre contraddistinto nel tempo il nostro marchio.

Questa macchina è progettata per durare molti anni e per essere molto utile se utilizzata secondo le istruzioni contenute nel manuale d'uso. Consigliamo quindi di leggere attentamente questo manuale di istruzioni e di seguire tutti i nostri consigli.

Per ulteriori informazioni o domande, puoi contattarci tramite i nostri supporti web come [www.anova.es](http://www.anova.es).

## **INFORMAZIONI SU QUESTO MANUALE**

Prestare attenzione alle informazioni fornite in questo manuale e sulla macchina per la propria sicurezza e quella degli altri.

- Questo manuale contiene le istruzioni per l'uso e la manutenzione.
- Portate con voi questo manuale quando andate a lavorare con la macchina.
- I contenuti sono corretti al momento della stampa.
- I diritti di apportare modifiche sono riservati in qualsiasi momento senza che ciò influisca sulle nostre responsabilità legali.
- Questo manuale è considerato parte integrante del prodotto e deve rimanere con esso in caso di prestito o rivendita.
- Chiedi al tuo rivenditore un nuovo manuale in caso di smarrimento o danneggiamento.

## **LEGGERE ATTENTAMENTE QUESTO MANUALE PRIMA DI UTILIZZARE**

### **LA MACCHINA**

Per garantire che la macchina fornisca i migliori risultati, leggere attentamente le linee guida per l'uso e la sicurezza prima di utilizzarla.

### **ALTRE AVVERTENZE:**

L'uso non corretto potrebbe causare danni alla macchina o ad altri oggetti.

L'adeguamento della macchina a nuove esigenze tecniche potrebbe causare differenze tra il contenuto di questo manuale e il prodotto acquistato.

Leggere e seguire tutte le istruzioni in questo manuale. La mancata osservanza di queste istruzioni potrebbe causare gravi lesioni personali.

# INDICE

1. Simboli
2. Specifiche generali di sicurezza per utensili elettrici
3. Avvertenze di sicurezza per motoseghe ricaricabili
4. Cause del contraccolpo dell'utensile e misure preventive
5. Parti della macchina
6. Altre specifiche di sicurezza
7. Requisiti dell'ambiente operativo
8. Pulizia, manutenzione e riparazione
9. Elementi da ispezionare prima dell'operazione
10. Assemblaggio motosega
11. Controlla la motosega
12. Pulizia della motosega
13. Manutenzione
14. Dati tecnici
15. Garanzia
16. Ambiente
17. Vista esplosa
18. Dichiarazione di conformità CE

**ALNOVA**<sup>®</sup>



## Simboli

I simboli per questo prodotto sono mostrati di seguito. Si prega di comprendere il suo significato prima di utilizzare il prodotto.



**Leggi il manuale di istruzioni**



**Tienilo lontano dalla pioggia**



**Scollegare la spina in tempo dopo che il cavo di alimentazione è danneggiato o tagliato**



**Avvertimento/Pericolo**



**Indossare occhiali di sicurezza**



**Indossare indumenti protettivi**



**Indossare paraorecchie**



**Indossa stivali antiscivolo**



**Senso di funzionamento della motosega**



**L'olio può firmare**



**Niente rifiuti**



**Impedisci alla motosega di saltare**



**Stai lontano dal fuoco**



**Tenere lontano dall'umidità.**

## Specifiche generali di sicurezza per utensili elettrici

### **avvertimento**

Leggere tutte le avvertenze di sicurezza e tutte le istruzioni. La mancata osservanza delle avvertenze e delle istruzioni può causare scosse elettriche, incendi e/o lesioni gravi.

*Nota: salvare tutti gli avvisi e le istruzioni per riferimento futuro.*

*Nota 2: Per utensile elettrico si intendono sia gli utensili che sono collegati direttamente alla corrente sia quelli che funzionano tramite una batteria.*

#### **1) Sicurezza sul lavoro**

- Mantieni il sito pulito e organizzato, poiché le condizioni buie e caotiche possono causare incidenti.
- Non utilizzare alcun utensile elettrico in un ambiente esplosivo, come un ambiente con liquidi infiammabili, gas o polvere. Le scintille degli utensili elettrici possono incendiare polvere o gas.
- Azionare l'utensile elettrico dopo aver escluso i bambini e gli astanti dal sito. L'operatore potrebbe perdere il controllo dell'utensile.

#### **2) Sicurezza elettrica**

- Evitare di toccare superfici messe a terra come tubi, dissipatori di calore e dispositivi di raffreddamento, poiché la messa a terra aumenta il rischio di scosse elettriche.
- Non esporre alcun utensile elettrico alla pioggia o all'umidità. L'ingresso di acqua aumenta il

rischio di scosse elettriche.

- c. Non abusare dei cavi. Non utilizzare mai cavi per trasportare o tirare utensili elettrici/caricabatterie o scollegarli.  
Tenere i cavi lontani da fonti di calore, spigoli vivi o parti in movimento. I cavi danneggiati o aggrovigliati aumentano il rischio di scosse elettriche.
- d. Quando si utilizzano utensili elettrici o si caricano le batterie all'aperto, utilizzare un cavo esterno per uso esterno, che può ridurre il rischio di scosse elettriche.
- e. Se è inevitabile l'utilizzo di utensili elettrici in un ambiente umido, è necessario utilizzare dispositivi a corrente residua (RCD) che possono ridurre il rischio di scosse elettriche.

### **3) Sicurezza personale**

- a. Rimanere vigili, prestare attenzione al funzionamento durante l'utilizzo di utensili elettrici. Non utilizzare utensili elettrici quando sei stanco o non al meglio. La negligenza momentanea durante l'utilizzo di un utensile elettrico può causare gravi lesioni personali.
- b. Indossare dispositivi di protezione individuale e indossare sempre occhiali e dispositivi di sicurezza. Ad esempio, indossare una maschera antipolvere, stivali di sicurezza antiscivolo, elmetti, dispositivi di protezione dell'udito, ecc., nelle giuste condizioni, per ridurre al minimo le lesioni personali.
- c. Evitare avviamenti accidentali e assicurarsi che l'interruttore sia in posizione OFF quando si collega l'alimentatore / portabatterie o quando si solleva o si sposta l'utensile. Mettere le dita sull'interruttore acceso o inserire la spina mentre l'interruttore è acceso può essere pericoloso.
- d. Rimuovere tutte le chiavi di regolazione e le chiavi inglesi prima di accendere l'utensile elettrico. Qualsiasi chiave rimasta nelle parti rotanti dell'utensile elettrico può causare lesioni personali.
- e. Tenere saldamente l'utensile e prestare sempre attenzione al fulcro e all'equilibrio del corpo in modo che l'utensile elettrico possa essere ben controllato in caso di incidente.
- f. Vestiti in modo appropriato. Non indossare abiti larghi o accessori. Tenere vestiti, guanti e capelli lontani dalle parti in movimento. Abiti larghi, accessori o capelli lunghi possono entrare nelle parti in movimento.
- g. Se vengono forniti dispositivi per il collegamento a dispositivi per la rimozione dei trucioli e la raccolta della polvere, assicurarsi che questi dispositivi siano collegati e utilizzati correttamente. L'uso di tali dispositivi può ridurre i rischi causati dalla polvere.

### **4) Uso e precauzioni degli utensili elettrici**

- a. Non abusare degli utensili elettrici. Seleziona quelli appropriati in base allo scopo. Gli elettroutensili correttamente progettati renderanno il tuo lavoro più efficace e sicuro.
- b. Se l'interruttore non è in grado di collegare o scollegare la fonte di alimentazione dell'utensile, l'utensile elettrico non deve essere utilizzato. Gli utensili elettrici che non possono essere controllati con interruttori sono pericolosi e devono essere riparati.
- c. Prima di qualsiasi regolazione, sostituzione di accessori o rimessaggio dell'utensile elettrico, la spina deve essere rimossa dalla fonte di alimentazione o la batteria deve essere scollegata dall'utensile. Questa misura protettiva ridurrà il rischio di avviamento accidentale dell'utensile.
- d. Conservare gli utensili elettrici inattivi fuori dalla portata dei bambini e non consentire l'uso a persone che non hanno familiarità con gli utensili elettrici o che non comprendono queste istruzioni. Gli utensili elettrici sono pericolosi se utilizzati da persone non addestrate.

## **Avvertenze di sicurezza per motoseghe ricaricabili**

- 1) Tenere tutte le parti del corpo lontane dalla motosega in funzione. Prima di avviare la motosega, assicurarsi che la catena non tocchi alcun oggetto. Qualsiasi piccola distrazione durante un'operazione può causare il trascinarsi di indumenti o corpo sulla catena.
- 2) Tenere la motosega correttamente per una maggiore sicurezza. In caso contrario, il rischio di lesioni

personali potrebbe essere maggiore.

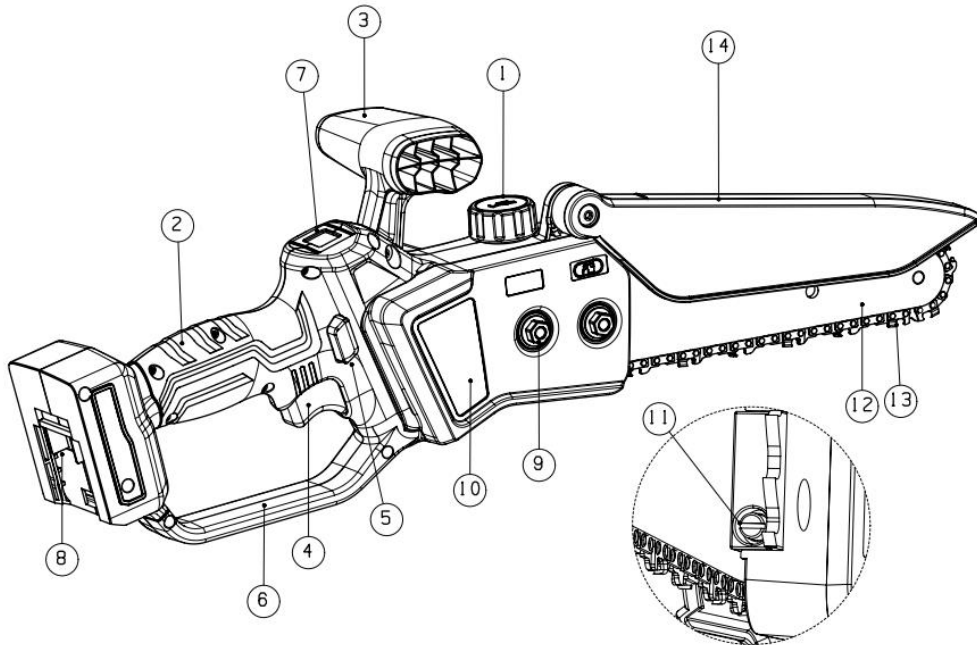
- 3) Poiché la catena può entrare in contatto con fili nascosti, durante l'utilizzo dell'utensile è possibile afferrare solo l'impugnatura isolata. Se la catena tocca qualsiasi filo sotto tensione, la parte metallica esposta dell'utensile può anche caricare ed elettrizzare l'operatore.
- 4) Indossare occhiali di sicurezza e dispositivi di protezione dell'udito. Si raccomanda inoltre di utilizzare dispositivi di protezione per proteggere la testa, le mani, le gambe e i piedi. L'abbigliamento protettivo completo ridurrà le lesioni personali dovute a detriti o contatto accidentale con la catena.
- 5) Non azionare la motosega sull'albero. Possono verificarsi lesioni personali durante l'utilizzo della motosega sull'albero.
- 6) Assicuratevi di stare saldamente e su una superficie stabile, sicura e livellata prima di utilizzare la motosega. Superfici scivolose o instabili, come le scale, possono causare la perdita di equilibrio o la perdita di controllo della motosega.
- 7) Prestare attenzione quando si taglia un ramo vivo per evitare contraccolpi. Rilasciando la tensione dalle venature del legno, la forza della molla sul ramo può avere un impatto sull'operatore o far girare la motosega senza controllo.
- 8) Prestare attenzione poiché i materiali sottili possono inceppare la catena durante il taglio di cespugli o alberelli e possono colpire l'operatore o causare la perdita dell'equilibrio dell'operatore.
- 9) Spegnerla prima di trasportarla, impugnare saldamente l'impugnatura anteriore e tenerla a distanza dal corpo. Assicuratevi di fissare la copertura della barra durante il trasporto o lo stoccaggio della motosega. Il corretto funzionamento della motosega riduce la possibilità di contatto accidentale con la catena in movimento.
- 10) Lubrificare e tendere la catena o sostituire gli accessori secondo le istruzioni. Una tensione o una lubrificazione impropria della catena possono causare rotture o aumentare la possibilità di contraccolpo.
- 11) Mantenere il manico asciutto, pulito, privo di macchie di olio e grasso. L'impugnatura unta è facile da far scorrere, causando la spirale fuori controllo dell'utensile.
- 12) Solo per il taglio del legno. Non utilizzare la motosega per scopi diversi da quello previsto. Ad esempio, non utilizzare la motosega per tagliare materiali da costruzione in plastica, pietra o non legno. L'utilizzo della motosega per operazioni diverse da quelle previste provoca lesioni gravi e pericolo.

## **Cause del contraccolpo dell'utensile e misure preventive**

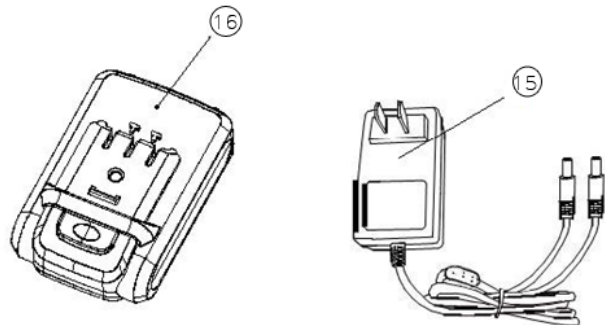
- 1) Durante un taglio, se la barra tocca un oggetto o un morsetto di legno e stringe la catena, possono verificarsi contraccolpi o contraccolpi.
- 2) In alcuni casi, quando la testa della spada tocca un oggetto, genererà una forza di reazione improvvisa e la spada potrebbe rimbalzare e precipitarsi verso l'utilizzatore.
- 3) Schiacciare la catena lungo la parte superiore della barra può spingere rapidamente la barra verso l'operatore. Ognuna di queste reazioni può far perdere il controllo alla motosega e causare gravi lesioni personali.
- 4) Non fare affidamento esclusivamente sui dispositivi di sicurezza installati sulla motosega.
- 5) In qualità di utente di una motosega, è necessario adottare una serie di misure per evitare incidenti o lesioni personali durante le operazioni.
- 6) Malfunzionamenti, passaggi operativi errati o condizioni operative non corrette causano contraccolpi. Il contraccolpo può essere evitato seguendo le seguenti precauzioni:
  - a. Tenere saldamente la maniglia con entrambi i pollici e le dita. Regolare le posizioni del corpo e delle braccia per evitare contraccolpi. L'operatore può controllare la forza di contraccolpo se vengono seguite le precauzioni. Tuttavia, fai sempre attenzione.
  - b. Non estendere troppo lo strumento o tenerlo sopra le spalle. Ciò impedirà alla testa della barra di toccare qualsiasi cosa e aiuterà l'operatore a controllare efficacemente l'utensile in caso di incidente.
  - c. Utilizzare solo barre e catene di ricambio specificate dal produttore. Le barre o le catene sbagliate possono causare rotture e/o contraccolpi.

- d. Seguire le istruzioni di rettifica e manutenzione del produttore per la catena. In caso contrario, può causare frequenti contraccolpi.

## Parti della macchina



1. Tappo dell'olio
2. Impugnatura principale/posteriore
3. Maniglia anteriore
4. grilletto
5. Interruttore autobloccante
6. Cover protettiva
7. Schermo
8. Interfaccia di ingresso della batteria
9. Dado di bloccaggio
10. Piastra copri pignone
11. Stringere le manopole
12. Spada
13. Catena
14. Paracatena



## Altre specifiche di sicurezza

Ambito di applicazione: taglio o potatura di rami e taglio di alberi di piccolo diametro, adatto per giardini e frutteti.


### ► Precauzioni prima dell'uso

- 1) L'uso di batterie e caricabatterie non approvati dal produttore può causare un incendio o un'esplosione, che può causare lesioni gravi.



- 2) L'utilizzo della motosega, della batteria o del caricabatterie oltre le specifiche di progettazione può causare lesioni gravi.

➤ **Requisiti dell'operatore**

**avvertimento**  **L'utente non deve utilizzare o accedere alla motosega, al pacco batteria o al caricabatterie prima di aver letto e compreso il manuale. In caso contrario, potrebbe causare gravi lesioni all'utente o ad altri. Leggere e comprendere il manuale di istruzioni e conservarlo per riferimento futuro.**

**Assicurarsi che l'utente soddisfi pienamente i seguenti requisiti:**

- 1) Quando si utilizza la motosega o si utilizza la batteria e il caricabatteria, l'utente deve essere in buone condizioni di funzionamento per essere idoneo a tali operazioni. In caso contrario, l'utente non deve utilizzare lo strumento senza la supervisione di tutor o responsabili.
- 2) L'utente deve essere maggiorenne.
- 3) Prima dell'uso iniziale, l'utente deve aver letto il manuale del rivenditore o le istruzioni per l'uso professionale.
- 4) L'utente deve utilizzare il prodotto se è in piena potenza.

*Nota: gli utenti di una motosega per la prima volta devono prima eseguire esercizi di pretaglio sul supporto o sul supporto.*

➤ **Requisiti di abbigliamento e protezione**

**avvertimento**

- 1) Vestiti in modo appropriato. Non indossare abiti larghi o accessori. Tenere vestiti, guanti e capelli lontano da tutte le parti in movimento. Abiti larghi, accessori o capelli lunghi possono entrare nelle parti in movimento.
- 2) Quando la motosega è in funzione, potrebbero essere presenti detriti volanti o altra segatura, che possono causare lesioni fisiche.
  - a. Indossare occhiali protettivi.
  - b. Indossa la visiera.
  - c. Indossa abiti lunghi e larghi.
- 3) La caduta di oggetti da una grande altezza può causare lesioni alla testa. Utilizzare DPI appropriati come i caschi.
- 4) Durante il funzionamento si genereranno polvere e segatura, causando una cattiva circolazione dell'aria o una reazione allergica. Utilizzare DPI come maschere o occhiali, tra gli altri.
- 5) Gli indumenti inappropriati possono impigliarsi nei rami o nel cavallo, influenzando il lavoro della motosega. L'abbigliamento inadeguato dell'utente può causare lesioni gravi.
  - a. Indossare indumenti aderenti e resistenti al taglio.
  - b. Togliere gli accessori che possono causare lesioni come il cuneo e i gioielli.
- 6) L'utilizzatore, avvicinandosi alla catena in movimento durante l'utilizzo della sega, potrebbe ferirsi gravemente.
  - a. Indossare pantaloni con il grado di protezione al taglio appropriato per questo tipo di attività, definito dalla velocità della motosega.
- 7) L'utente può ferirsi durante il taglio del legno. In particolare, l'utente può toccare con le mani gli spigoli vivi della catena durante la pulizia della macchina o della catena.
  - a. Indossare guanti protettivi antitaglio durante il lavoro.
- 8) Scarpe inadeguate possono causare scivolamenti o cadute. L'utente può ferirsi se tocca la catena dopo essere caduto.
  - a. Indossare stivali di protezione per motosega, con un grado di protezione definito in base alla velocità della motosega.

## Requisiti ambientali

### ► Requisiti di sicurezza circostanti

- 1) Gli astanti, i bambini e gli animali che non sono a conoscenza della segatura o di altri detriti che volano dalla motosega possono essere esposti a minacce. E possono essere gravemente feriti.
  - a. Tenere gli astanti, i bambini e gli animali lontani dall'area di lavoro.
- 2) La motosega non è impermeabile e può causare scosse elettriche se utilizzata sotto la pioggia o in un ambiente umido, ferendo l'utente e danneggiando la motosega.
  - a. Non utilizzare la motosega sotto la pioggia o in un ambiente umido.
- 3) Il motore della motosega può produrre scintille che possono provocare un incendio o un'esplosione nell'ambiente con materiali combustibili o esplosivi. Ciò può causare lesioni molto gravi all'utente e danni materiali.
  - a. Non utilizzarlo in un ambiente con materiali combustibili o esplosivi.

### ► Requisiti di sicurezza della macchina

**La motosega è sicura se soddisfa le seguenti condizioni:**

- 1) La catena non è danneggiata.
- 2) La motosega è pulita e asciutta.
- 3) La maniglia è in buone condizioni.
- 4) L'interruttore del grilletto funziona correttamente.
- 5) Il programma di controllo funziona normalmente e non è stato modificato.
- 6) Il sistema di alimentazione dell'olio lubrificante è normale.
- 7) La profondità della scanalatura del dente tra la ruota della catena e la catena non deve superare 0,5 mm.
- 8) Il montaggio della barra e della catena avviene secondo le istruzioni.
- 9) La barra e la catena sono ben assemblate.
- 10) La catena è correttamente tesa.
- 11) Gli accessori originali sono usati per abbinare la motosega.
- 12) Gli accessori sono montati correttamente.



### **avvertimento**

**Se il prodotto non soddisfa i requisiti di sicurezza, le parti non possono svolgere correttamente la loro funzione o il meccanismo di sicurezza non funziona correttamente, possono verificarsi lesioni molto gravi.**

- 1) Utilizzare solo una motosega in buone condizioni. Pulisci e asciuga una motosega sporca o bagnata prima di utilizzarla.
- 2) Non modificare la motosega in nessun caso o indicazione del produttore.
- 3) Se il sistema di controllo non funziona correttamente, smettere di usare la motosega.
- 4) Utilizzare solo accessori originali.
- 5) Installare la barra e la catena secondo il manuale.
- 6) Vedere il manuale per l'installazione degli accessori.
- 7) Non inserire nulla nella motosega.

### ► Istruzioni per la sicurezza della spada:

**Se la spada soddisfa le seguenti condizioni, la spada è al sicuro:**

- 1) Le funzioni della spada sono intatte.
- 2) La spada non è deformata e nemmeno incompleta.
- 3) La profondità della scanalatura della barra non ha alcun cambiamento evidente.

- 4) La guida della barra è liscia senza sbavature.
- 5) Non ci sono crepe nella scanalatura della barra.

### **avvertimento**

**Se la barra non è in buone condizioni, non si adatterà bene alla catena. La catena può saltare fuori dalla barra, causando lesioni molto gravi.**

- 1) Utilizzare solo una barra che non sia danneggiata.
- 2) Se la scanalatura della barra è inferiore alla profondità minima, sostituirla.
- 3) Pulisci la barra dopo aver usato la motosega.

#### ► **Istruzioni per la sicurezza della catena:**

**Utilizzare la catena solo se è sicura, in quanto è conforme a:**

- 1) La catena non è danneggiata.
- 2) I bordi taglienti dei denti della catena sono affilati.
- 3) La profondità della tacca dei denti della testa di taglio della catena soddisfa la descrizione del marchio di servizio.
- 4) La lunghezza dei taglienti delle teste di taglio soddisfa i requisiti di rettifica.

### **avvertimento**

**Se le parti e gli accessori non soddisfano gli standard di sicurezza, non possono svolgere correttamente le loro funzioni e il dispositivo di sicurezza non sarà più valido, causando lesioni personali molto gravi o mortali.**

- 1) Non utilizzare catene danneggiate.
- 2) Digrignare i denti catena sarà soggetta ai criteri del manuale.
- 3) Si prega di contattare il rivenditore ufficiale in tempo se avete domande.

## **Precauzioni durante il funzionamento**

### ► **Precauzioni per il taglio**

### **avvertimento**

- 1) In alcuni casi specifici, l'operatore potrebbe non concentrarsi sul lavoro e potrebbe subire gravi lesioni per inciampo o caduta.
  - a. Lavora sempre con calma e in modo pianificato.
  - b. Non utilizzare la motosega in ambienti bui e con scarsa visibilità.
  - c. Usa la tua motosega.
  - d. Non utilizzare la motosega al di sopra dell'altezza delle spalle.
  - e. Attenzione agli ostacoli.
  - f. Quando si utilizza la motosega, stare in una posizione sicura e mantenere l'equilibrio. Per le operazioni in quota utilizzare un sollevatore o un'impalcatura sicura.
- 2) L'utente può ferirsi o ferirsi gravemente a causa della catena in funzione.
  - a. Non toccare la catena in movimento.
- 3) La catena in funzione diventerà più calda e più lunga e potrebbe saltare dalla barra o rompersi se non viene raffreddata e ritensionata in modo efficace. Ciò può causare lesioni gravi e danni materiali.
  - a. Assicurarsi che l'olio lubrificante della catena funzioni correttamente.
  - b. Controllare se la catena della motosega è tesa correttamente durante il funzionamento. Se la catena è allentata, regolala in tempo.
- 4) Se la motosega mostra un'anomalia all'inizio del lavoro, potrebbe trovarsi in uno stato non sicuro,

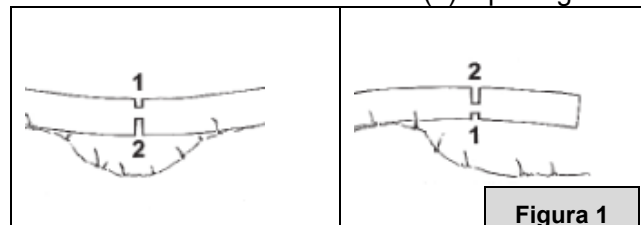
che può causare gravi lesioni personali o danni.

- a. Smetti di funzionare e contatta il rivenditore ufficiale.
- 5) La motosega vibra quando è in funzione.
- a. Usa i guanti.
  - b. Verificare che la motosega sia in buone condizioni e che tutti i suoi componenti siano ben serrati.
  - c. Se continua a vibrare, contattare il rivenditore ufficiale più vicino.
- 6) Se la catena in corsa tocca un oggetto duro, genererà scintille che possono causare un incendio in un ambiente combustibile. Ciò causerà lesioni gravi e danni materiali.
- a. Non utilizzare la motosega in ambienti infiammabili, combustibili o esplosivi.
- 7) La motosega continuerà a funzionare per un po' di tempo dopo il rilascio del grilletto, il che può causare lesioni gravi.
- a. Attendi che la catena della motosega si fermi completamente.

### **avvertimento**

Quando l'albero è in tensione, la barra può essere bloccata e l'utente perderà il controllo della motosega, causando gravi lesioni. (Figura 1)

- 1) Tagliare una scanalatura di scarico sul lato stretto (1) e poi tagliare sul lato libero (2).



#### ► **Precauzioni per il taglio**

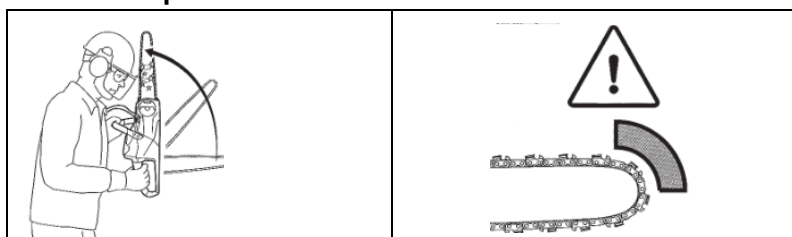
- 1) Se i rami vengono potati prima sotto un albero abbattuto, il tronco perderà supporto e potrebbe rotolare, causando lesioni gravi o mortali.
  - a. Capovolgi il tronco e taglia i rami.
  - b. Non stare in piedi sul tronco rotondo per tagliare.

#### ► **Precauzioni per il taglio**

- 1) Alle persone inesperte è vietato avvicinarsi al luogo di lavoro in quanto pericoloso, altrimenti potrebbero verificarsi lesioni personali gravi o mortali e danni alla proprietà. Per una maggiore sicurezza, evita di tagliare gli alberi da soli.
- 2) I rami o altri oggetti dell'albero caduto possono cadere su persone e cose e di conseguenza causare gravi lesioni personali o danni alle cose.
  - a. Giudica la direzione della caduta dell'albero in modo che possa cadere senza intoppi.
  - b. Spettatori, bambini e animali non possono rimanere all'interno dei 2,5 alberi a lungo.
  - c. Osserva la chioma dell'albero bersaglio e gli alberi adiacenti per assicurarti che non vi siano interferenze da alcun ramo quando la corona cade.
- 3) Quando l'albero cade, il tronco può rompersi o rimbalzare verso l'operatore, provocando lesioni gravi o mortali.
  - a. Pianifica la tua via di fuga.
  - b. Osserva la direzione della caduta dell'albero e scegli una via di fuga lungo un percorso pianificato.
  - c. Evitare di lavorare su pendii o aree instabili.
- 4) Ostacoli sul posto di lavoro o sulla via di fuga possono rendere difficile l'evacuazione. L'evacuato può essere gravemente ferito o ucciso una volta caduto durante l'evacuazione.
  - a. Rimuovere gli ostacoli sul posto di lavoro e la via di fuga.

- 5) Se nel tronco sono presenti cunei o funi di legatura, l'albero può girare fuori controllo e cadere rapidamente, causando lesioni gravi o mortali e danni materiali.
  - a. Non utilizzare cunei.
  - b. Utilizzare la fune di fissaggio in quest'ultimo caso.
  - c. Se l'albero cade troppo velocemente, smetti di abbattere e prendi la via di fuga.
- 6) Durante il taglio, se la punta della barra tocca un oggetto o il legno tiene e stringe la catena, può verificarsi un contraccolpo. In alcuni casi, quando la barra tocca un oggetto, genererà una forza di reazione improvvisa e la barra può rimbalzare e precipitarsi verso l'operatore, causando gravi lesioni.
- 7) Se l'albero è incontrollabile nella sua direzione di caduta o cade su un altro albero, l'operatore non può completare le operazioni di abbattimento in modo controllato.
  - a. Interrompere le operazioni di abbattimento e abbattere l'albero con un mezzo idoneo e funi.

➤ **Avvertenze per contraccolpi**

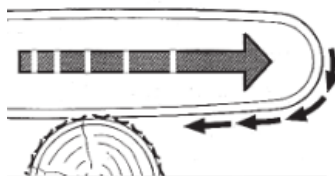


**La motosega può rimbalzare nei seguenti casi:**

- 1) La motosega in funzione tocca qualsiasi oggetto duro sulla barra o si ferma improvvisamente.
- 2) Se la punta della barra con la motosega in funzione.

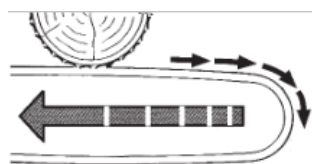
➤ **Messaggi di avviso di tensione**

**Quando la barra viene utilizzata per un taglio dall'alto verso il basso, la direzione di tensione della motosega è opposta a quella dell'operatore.**



➤ **Messaggi di avviso push**

**Quando la barra viene utilizzata per un taglio dal basso verso l'alto, la direzione di spinta della motosega è verso l'operatore.**



**Se la motosega in funzione tocca un oggetto duro e viene trattenuta, la motosega elettrica si separerà improvvisamente dall'operatore e il controllo della motosega andrà perso, causando lesioni gravi o mortali.**

- a. Tenere saldamente l'impugnatura della motosega con entrambe le mani.
- b. Utilizzare la motosega come descritto nel manuale.
- c. Taglia quando la barra è stabile.
- d. Taglio alla massima velocità di lavoro.

## **Pulizia, manutenzione e riparazione**

- 1) Durante la pulizia, la manutenzione e la riparazione, la motosega può avviarsi improvvisamente se il pacco batteria non viene scollegato dall'attrezzo. Ciò può causare lesioni gravi e danni materiali.

- a. Tagliare l'alimentazione.
  - b. Rimuovere la batteria dalla motosega.
  - c. Rimuovere la barra e la catena.
- 2) Detergenti corrosivi, attrezzature per la pulizia ad alta pressione o strumenti di pulizia affilati possono danneggiare la motosega, la barra, la catena, la batteria o il caricabatterie. Se la motosega, la barra, la catena, il pacco batteria e il caricabatterie non vengono puliti correttamente, le parti interessate non funzionano come dovrebbero o il dispositivo di sicurezza non funziona, possono verificarsi lesioni gravi.
- per. Pulire la motosega, la barra, la catena, il pacco batteria e il caricabatterie secondo il manuale.
- 3) Se la motosega, la barra, la catena, il pacco batteria e il caricabatterie non vengono puliti correttamente, le parti interessate non funzionano come dovrebbero o il dispositivo di sicurezza non funziona, possono verificarsi lesioni gravi.
- a. Non tentare di riparare la motosega, la batteria o il caricabatterie.
  - b. Se la motosega, la batteria o il caricabatterie necessitano di manutenzione, contattare il rivenditore in tempo.
  - c. Per la manutenzione della barra e della catena seguire le descrizioni del manuale.
- 4) L'utente può essere ferito da denti affilati durante la pulizia o la manutenzione della motosega:
- per. Indossare guanti protettivi.

## **Elementi da ispezionare prima dell'operazione**

**Controllare se i seguenti elementi sono in uno stato sicuro ed eseguire tutte le attività preoperatorie necessarie.**

- 1) I pezzi:
  - a. Unità principale della motosega
  - b. Spada
  - c. Catena
  - d. batteria
  - e. Caricabatterie
- 2) Controlla la batteria
- 3) La batteria deve essere completamente carica.
- 4) Pulizia della motosega
- 5) Installare la barra e la catena
- 6) Tendere la catena
- 7) Rifornire l'olio della catena
- 8) Controllare il sistema di controllo
- 9) Controllare il sistema di pompaggio dell'olio lubrificante.
- 10) Se non si comprende nessuna delle operazioni sopra descritte, non utilizzare la motosega e contattare il rivenditore ufficiale più vicino prima di utilizzare l'attrezzo.

## **Assemblaggio della motosega**

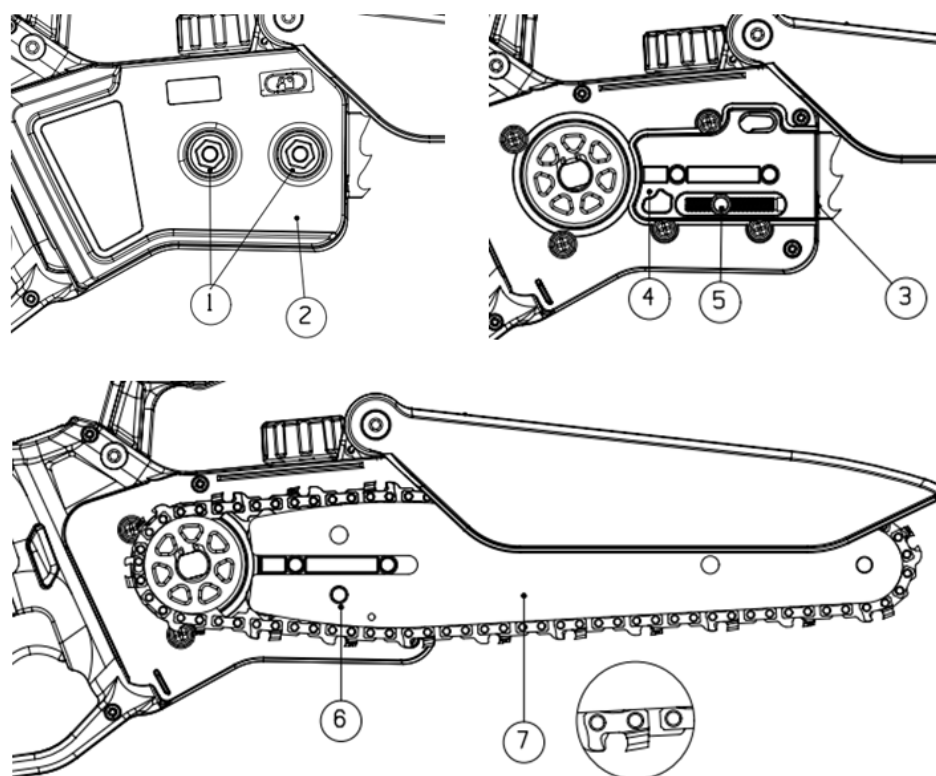
**Interrompere l'alimentazione prima delle seguenti operazioni**

### **➤ Installazione catena e barra**

**I parametri e le specifiche della catena della barra e della ruota dentata sono elencati nella tabella dei dati tecnici**

- 1) Spegnerla la motosega e scollegare la batteria.

- 2) Usa una chiave a brugola per girare il dado "①" in senso antiorario fino a quando il copricatena può essere rimosso "②".
  - 3) Rimuovere il tappo del pignone "②"
  - 4) Regolare il bullone di regolazione della tensione "③" metti la spada nel corpo della motosega "④" ed inserire la colonna di fissaggio della barra "⑤" nel foro di fissaggio "⑥" della spada.
- Nota: è possibile utilizzare la parte anteriore e posteriore della spada "⑦", e la marcatura può essere sul davanti o sul retro.
- 5) Posizionare la catena nella scanalatura della barra e fare riferimento al segno della freccia sul cappuccio per la direzione di taglio della catena.
  - 6) Coprire il cappello del pignone e serrare il dado.



#### ► Smontaggio catena e barra

- 1) Gira il dado "①" in senso antiorario fino a quando non è possibile rimuovere il coperchio della ruota dentata "②".
- 2) Rimuovere il cappuccio della ruota dentata.
- 3) Regolare il bullone di regolazione della tensione "③" per allentare la catena.
- 4) Rimuovere la catena e la barra.

#### ► Tensione della catena

Quando la motosega funziona, la catena può allentarsi da sola. Se necessario, regolare la tensione della catena secondo le specifiche di esercizio.

- 1) Spegnerne la motosega e togliere l'alimentazione.
- 2) Gira il dado "①" in senso antiorario per allentarlo.
- 3) Regolare il bullone di regolazione della tensione "③"
  - a. I denti della trasmissione a catena si trovano vicino al fondo della scanalatura della barra. La catena può essere facilmente tirata lungo la scanalatura della barra.
- 4) Se stai usando una barra da intaglio: regola la tensione della catena e tira la catena a mano, puoi vedere che metà dei denti di azionamento sono fuori dalla scanalatura della barra.
- 5) Se la catena non può essere spostata a mano: allentare il dado e la manopola sul coperchio della

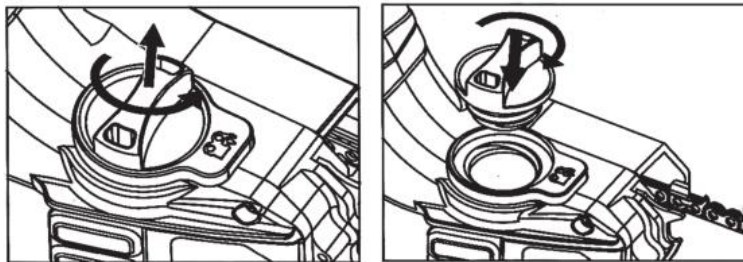
ruota dentata e regolare il bullone di tensione fino a quando la catena può essere facilmente tirata lungo la scanalatura della barra.

6) Serrare il tappo del pignone.

#### ► Alimentazione olio catena

**L'olio della catena può lubrificare e raffreddare la catena:**

- 1) Spegnerla la motosega e rimuovere la batteria.
- 2) Posizionare la motosega orizzontalmente con il tappo del serbatoio rivolto verso l'alto.
- 3) Pulisci il serbatoio dell'olio e l'ambiente circostante con un panno umido.
- 4) Ruotare il tappo della tanica dell'olio in senso antiorario fino a rimuoverlo.
- 5) Rimuovere il tappo dalla tanica dell'olio.
- 6) Alimentare l'olio della catena al livello corretto per evitare che trabocchi.
- 7) Coprire il coperchio del barattolo dell'olio e serrarlo.



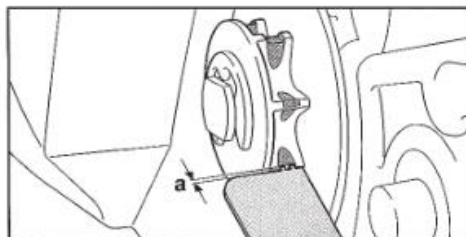
## Controlla la motosega



**Spegnerla motosega quando si esegue quanto segue.**

#### ► Ispezione della ruota della catena

- 1) Spegnerla motosega e togliere la corrente.
- 2) Rimuovere il cappuccio di protezione dalla ruota della catena.
- 3) Rimuovere la barra e la catena.
- 4) Misurare la profondità della scanalatura della ruota della catena con un profondimetro.



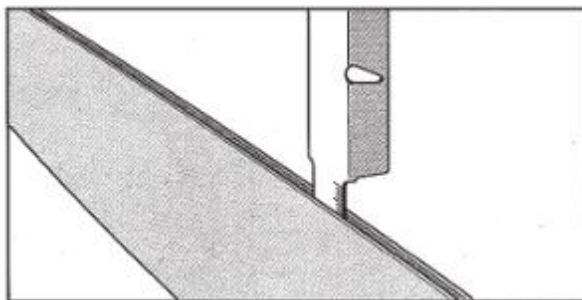
5) Se la profondità della scanalatura supera 0,5 mm, non utilizzare la motosega e contattare il rivenditore per sostituire la ruota della catena il prima possibile.

#### ► Ispezione barra

- 1) Spegnerla motosega e togliere l'alimentazione.
- 2) Rimuovere la catena e la barra.
- 3) Misurare la profondità della scanalatura della barra e fare riferimento al nostro standard per la profondità.
- 4) Sostituire la nuova barra in tempo se sono soddisfatte le seguenti condizioni:
  - a. La spada è danneggiata.
  - b. La profondità misurata è inferiore alla profondità minima consentita.



- c. La scanalatura della motosega è deformata e danneggiata.
- 5) Si prega di contattare il rivenditore in tempo se avete domande.

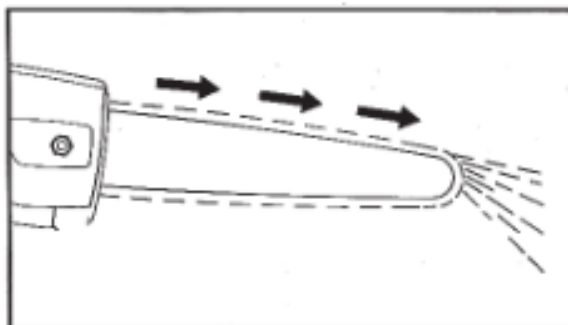


➤ **Ispezione dello scarico dell'olio della catena**

- 1) Posizionare la barra della motosega direttamente sul pavimento pulito.
- 2) Avvia la motosega.
  - a. L'olio della catena viene espulso e l'olio è ben visibile a terra direttamente sotto la barra.
  - b. Indica una normale fuoriuscita di olio dalla motosega.

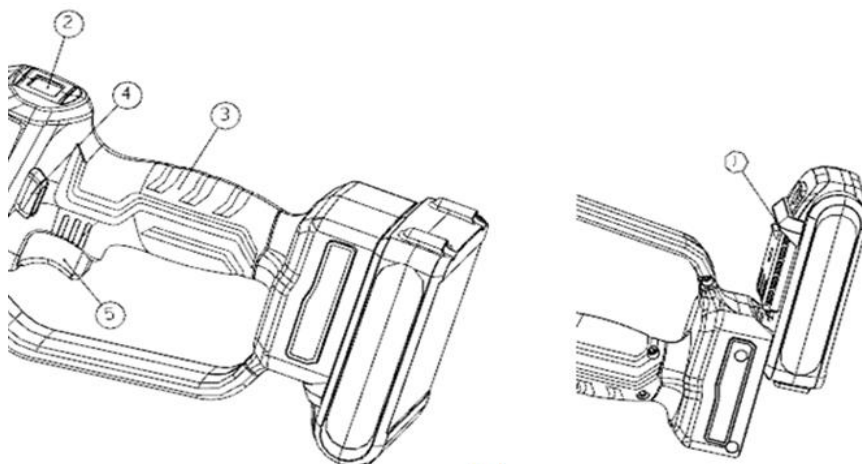
Se non è visibile l'olio:

- 3) Fornire l'olio alla catena.
- 4) Ricontrollare l'olio della catena.
- 5) Motosega senza olio: non utilizzare motoseghe senza olio e contattare il rivenditore in tempo. L'olio per catene è essenziale.

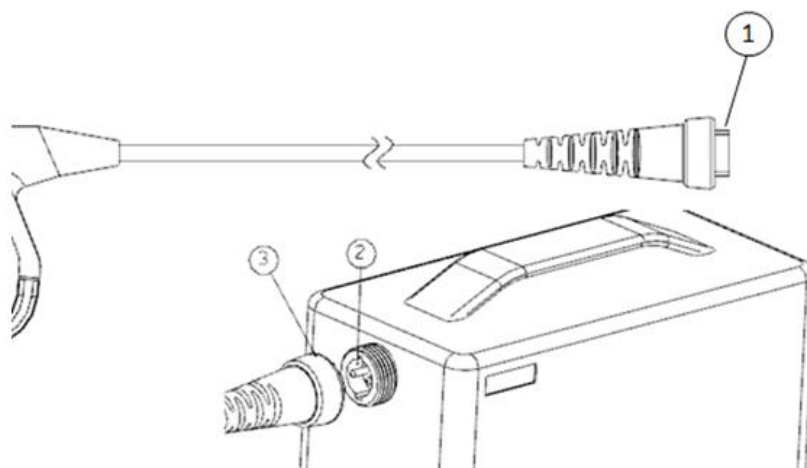


➤ **Ispezione all'avviamento**

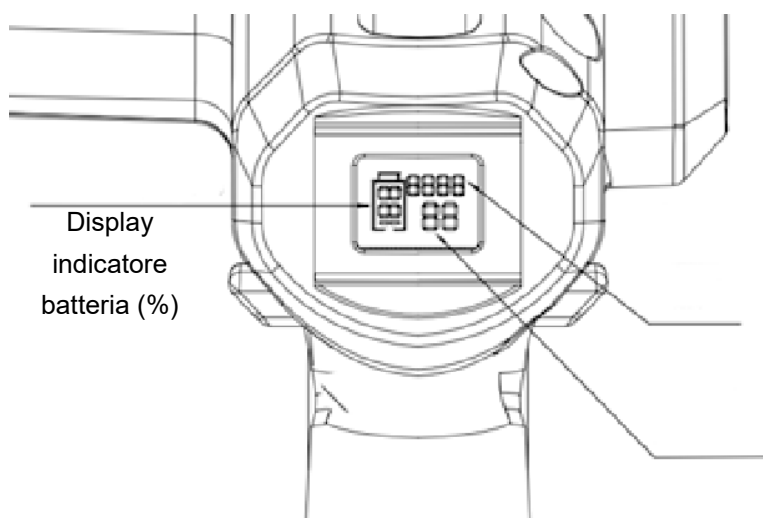
- a. Assicurati che nessun bambino o altre persone siano visibili entro 50 piedi (15 metri) dal posto di lavoro e fai attenzione agli animali intorno.
- b. Riferimento all'accensione per il modello con batteria inserita: Allineare il pacco batteria "①" con lo slot per schede della macchina e spingerlo fino a quando la batteria non si blocca e scatta.



- c. Riferimento per l'accensione del modello a batteria a zaino: Allineare il cavo di alimentazione "①" con lo slot e inserirlo nel pacco batteria "②", e stringere la manopola "③".



- d. Avviare la macchina, tenere la maniglia ③, premere l'interruttore di autobloccaggio "④" Pollice e premi il grilletto "⑤". In questo momento, lo schermo "②" si illumina e il contenuto dello schermo viene visualizzato sul (Nota: non c'è alcun passaggio ② per i modelli senza display) e la macchina si avvia normalmente. (Nota: la catena e la barra non devono essere a contatto con alcun oggetto quando si avvia la macchina).



Display  
indicatore  
batteria (%)

Display: ore/minuti  
Premi il grilletto e conta il tempo

1. Casella di visualizzazione normale per secondi
2. Visualizzare il codice di errore dopo che si è verificato il problema

	Condizione	Osservazione
Indicatore della batteria	Batteria scarica	Il logo del telaio della batteria 2HZ lampeggia (mostra 0%)
	La capacità di scarico è inferiore al 25%.	Il logo del telaio della batteria lampeggia a 1HZ (mostra la potenza attuale%)
	La capacità di scarico è maggiore del 25%.	Luminoso costante (visualizza la batteria corrente%)
<b>Visualizzazione del codice di errore</b>		
<b>E2</b>	Guasto sovra/sotto tensione	Lampeggio lento 1HZ
<b>E3</b>	Errore di avvio	Flash 2Hz
<b>E3</b>	Guasto da sovracorrente	Lampeggio lento 1HZ

<b>E5</b>	NTC aperto / guasto in cortocircuito	Lampeggio lento 1HZ
<b>E6</b>	Guasto per sovratemperatura del tubo MOS	Osservazione

Nota: se l'errore di cui sopra non è chiaro, contattare il rivenditore ufficiale più vicino per ricevere assistenza.

► **Funzionamento della motosega con una sola mano**

**⚠avvertimento**

**Se la motosega rimbalza, rimbalzerà verso l'utente. con conseguenti lesioni gravi o mortali**

- Assicurati di tagliare alla massima velocità durante il taglio.
- Non tagliare con la punta della spada.
- Quando si inizia a tagliare, mantenere la motosega alla massima velocità e la barra in posizione verticale.
- A seconda della larghezza della spada, la sua punta esporrà gli alberi tagliati.
- Aggiungere il peso della motosega alla barra.

► **Potare i rami degli alberi**

- Posizionare la barra della motosega sui rami da tagliare
- La catena funziona a piena velocità.
- Taglia i rami con la punta della spada.
- Taglia i rami in tensione: per prima cosa, taglia una piccola apertura nel lato libero e taglia continuamente sotto il lato stretto.

► **abbattimento**

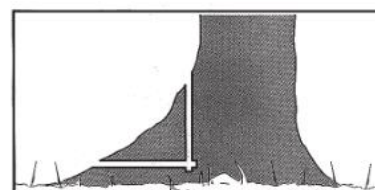
**1. Conferma e la via di fuga**

- La via di fuga (B) ha un angolo compreso di 45° nella direzione inversa (A) della direzione di caduta dell'albero.
- Assicurarsi che il percorso (B) sia libero da ostacoli.
- Puoi vedere la cima dell'albero.



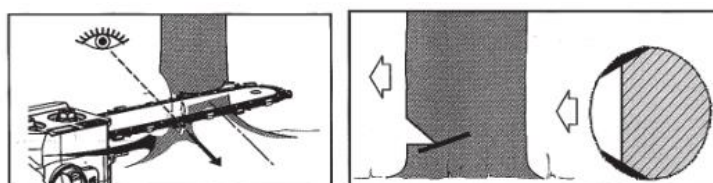
**Due. Trattamento delle radici degli alberi tagliati.**

- Eliminare gli ostacoli sotto gli alberi e nelle aree di lavoro.
- Pulisci le parti superflue delle radici.
- Per alberi di grandi dimensioni con ceppi spessi alla radice: tagliare prima verticalmente e poi orizzontalmente per eliminare le parti superflue della radice.



**3. Taglia il cuneo a forma di C**

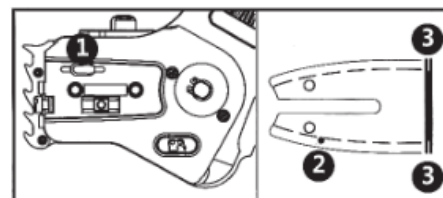
Il cuneo determina la direzione della caduta. Taglia il cuneo sul lato cadente dell'albero e taglia il cuneo il più vicino possibile al suolo. Per prima cosa, fai un taglio orizzontale da 1/5 a 1/3 della profondità del diametro del tronco. Non tagliare la fetta troppo in profondità e poi tagliarla in diagonale.



- a. Tagliare l'intera larghezza della parte interessata del cuneo.
- b. Il taglio dorsale viene eseguito assolutamente orizzontale ad un'altezza leggermente al di sopra della linea di base della sciarpa, lasciando una larghezza di circa 1/10 del diametro del tronco tra il taglio dorsale e la linea di impianto.
- c. Le fibre dell'albero della parte non tagliata del tronco fungono da cerniera. In nessun caso è consentito tagliare direttamente l'intero tronco, altrimenti la direzione di caduta dell'albero non può essere confermata e un cuneo inserito nel taglio dorsale in tempo.
- d. Per mantenere il taglio dorsale possono essere utilizzati solo spessori in plastica o alluminio e non sono ammessi spessori in ferro quando scollegati.

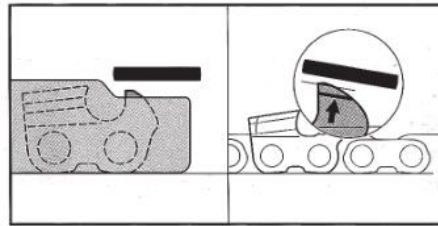
## Pulizia della motosega

- 1) Pulizia della motosega
  - a. Spegnerla la motosega e togliere la corrente.
  - b. Pulisci il corpo della motosega con un panno umido.
  - c. Rimuovere il cappuccio di protezione dalla ruota della catena.
  - d. Pulire l'area intorno alla periferia della ruota della catena e del corpo con un panno umido.
  - e. Utilizzare una spazzola più morbida per pulire il caricabatteria.
  - f. Installare la piastra di copertura della ruota dentata.
- 2) Pulizia della barra e della motosega
  - a. Spegnerla la motosega e togliere la corrente.
  - b. Rimuovere la barra e la catena.
  - c. Pulire l'uscita dell'olio (1), l'ingresso dell'olio (2) e la scanalatura posteriore della barra (3) con una spazzola morbida.
  - d. Pulisci la catena con una spazzola morbida.



## Manutenzione

- 1) **Manutenzione del pignone della catena**
    - a. Gli utenti non possono smontare la ruota dalla catena in modo indipendente.
    - b. Se la ruota della catena è danneggiata o difettosa; Non utilizzare questa apparecchiatura e contattare il rivenditore per sostituirla in tempo.
  - 2) **Manutenzione della lama: se ci sono bave sul bordo della scanalatura della lama, lucidarla in tempo.**
    - a. In caso di domande, contattare il rivenditore ufficiale più vicino.
  - 3) **Rettifica catena**
    - a. Utilizzare una speciale lima tonda per affilare la catena.
- 1) Assicurati che la lima venga applicata solo in avanti e non tocchi il dente di taglio quando viene tirato indietro. Per prima cosa, affilare il dente più corto, la cui lunghezza sarà utilizzata come dimensione di riferimento degli altri denti della catena:
    - a. La lima rotonda dovrebbe adattarsi al passo della catena.
    - b. La lima tonda lavora i denti dall'interno verso l'esterno.
    - c. Lima in una direzione in base all'angolo della testa di taglio.
    - d. Mantenere l'angolo del dente.
    - e. Affilare i piccoli denti sulle teste di taglio in base alla profondità della scanalatura della barra.



f. Si prega di contattare il rivenditore in tempo se avete domande.

## Dati tecnici

	Modello	MB600
1	Diametro di taglio	0 ~ 200 mm
Due	Tensione nominale	DC18V
3	Potenza max	600W
4	Velocità della catena	0 ~ 18 m/s
5	Specifiche della catena	1/4'
6	Specifiche della piastra della catena	4/6/8 pollici
7	Peso	≤2 kg
<b>Batteria (litio)</b>		
1	Capacità	4,0 Ah
Due	Voltaggio	18V
3	Orario di lavoro	3-5 ore
4	Peso della batteria	0,5 kg
<b>Caricabatterie</b>		
1	Tensione nominale	100-240 V CA, 50-60 Hz
Due	Tempo di caricamento	2-2,5 ore

*Nota: si riserva il diritto di modificare le specifiche senza preavviso.*

*Le specifiche e le batterie possono variare.*

## Garanzia

Per questo strumento, l'azienda fornisce all'utente finale - indipendentemente dagli obblighi del rivenditore derivanti dal contratto di acquisto - le seguenti garanzie:

Il periodo di garanzia è di 24 mesi dalla consegna del dispositivo che deve essere approvato dal documento di acquisto originale. Per uso commerciale e noleggio, il periodo di garanzia è ridotto a 12 mesi. Sono esclusi dalla presente garanzia parti soggette ad usura e difetti causati dall'uso di accessori non idonei, riparazioni con parti non originali del produttore, uso di forza, urti e rotture, nonché un sovraccarico dannoso del motore. La sostituzione in garanzia include solo le parti difettose, non i dispositivi completi. Le riparazioni in garanzia verranno eseguite esclusivamente da rivenditori autorizzati o dal servizio clienti dell'azienda. In caso di intervento da parte di personale non autorizzato decade la garanzia.

Tutte le spese di spedizione o spedizione, nonché ogni altro costo successivo, saranno a carico del cliente.

## Ambiente

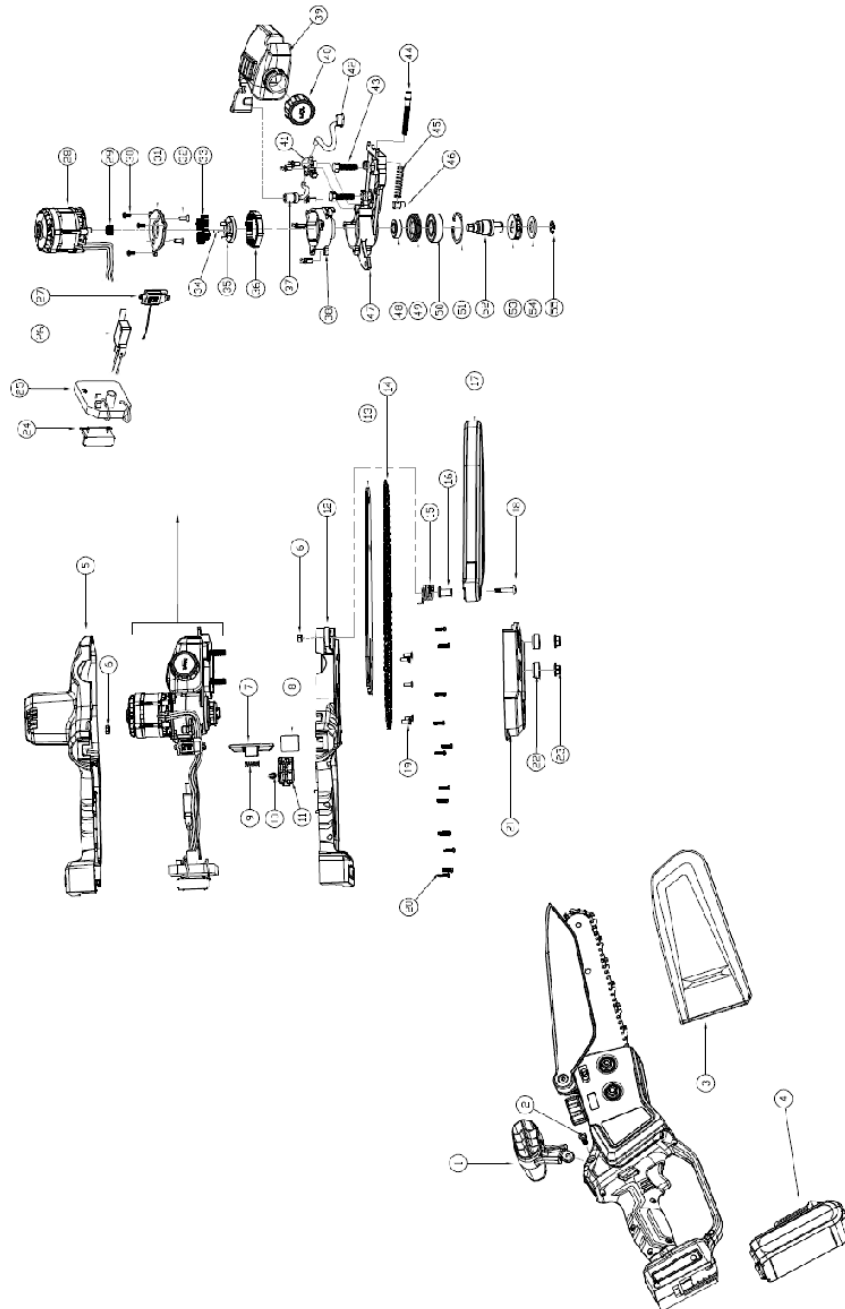


Non versare mai lubrificante per catene di scarto o miscela di carburante per 2 tempi nello scarico o nel sistema fognario o nel terreno, ma smaltirli in modo appropriato ed ecologico, ad esempio in un punto di raccolta speciale o in discarica.

Se la tua macchina non dovesse funzionare in qualsiasi momento, in futuro o non ti servisse più, non gettare il dispositivo insieme ai rifiuti domestici, ma smaltirlo in modo ecologico. Svuotare completamente i serbatoi olio/lubrificante e carburante e smaltire i rifiuti in un apposito punto di raccolta o discarica. Smaltire anche il dispositivo in un punto di raccolta/riciclaggio appropriato. In questo modo le parti in plastica e metallo possono essere separate e riciclate. Le informazioni sullo smaltimento dei materiali e dei dispositivi sono disponibili presso l'amministrazione locale.

## Vista esplosa

**ALNOVA**



## Dichiarazione di conformità CE

**ALNOVA**

### AZIENDA DI DISTRIBUZIONE

MILLASUR, SL  
RUA EDUARDO PONDAL, Nº 23 PISIGÜEIRO  
15688 OROSO - A CORUÑA  
SPAGNA

## DICHIARAZIONE DI CONFORMITÀ CE

In ottemperanza alle diverse Direttive CE, si conferma che, per la sua progettazione e costruzione, ed in base al marchio CE stampato dal costruttore su di essa, la macchina identificata in questo documento è conforme ai relativi e fondamentali requisiti in materia di salute e sicurezza delle citate direttive CE. Questa dichiarazione convalida il prodotto per visualizzare il simbolo CE.

Nel caso in cui la macchina venga modificata e tale modifica non venga approvata dal costruttore e comunicata al distributore, tale dichiarazione perde valore e validità.

Nome macchina: MOTOSEGA A BATTERIA

Modello: **MB600**

Standard riconosciuto e approvato a cui si conforma:

**Direttiva 2006/42/CE**  
**direttiva 2014/35 / UE**

Secondo la norma:

**EN 62841-1: 2015 / AC: 2015**  
**EN ISO 12100: 2010,**  
**EN 55014-1: 2017 / A11: 2020**  
**EN 55014-2: 2015**  
**EN 60335-1: 2012 + A14: 2019**  
**IN 62233: 2008**

Sigillo società

**MILLASUR, S.L.U.**  
Rúa Eduardo Pondal,23 - Pol.EMP..Sigüeiro  
15688-Oroso-A Coruña  
Tel.(+34) 981 69 64 65 - Fax (+34) 981 69 08 61  
e-mail: millasur@millasur.com  
CIF: B-15 749 922