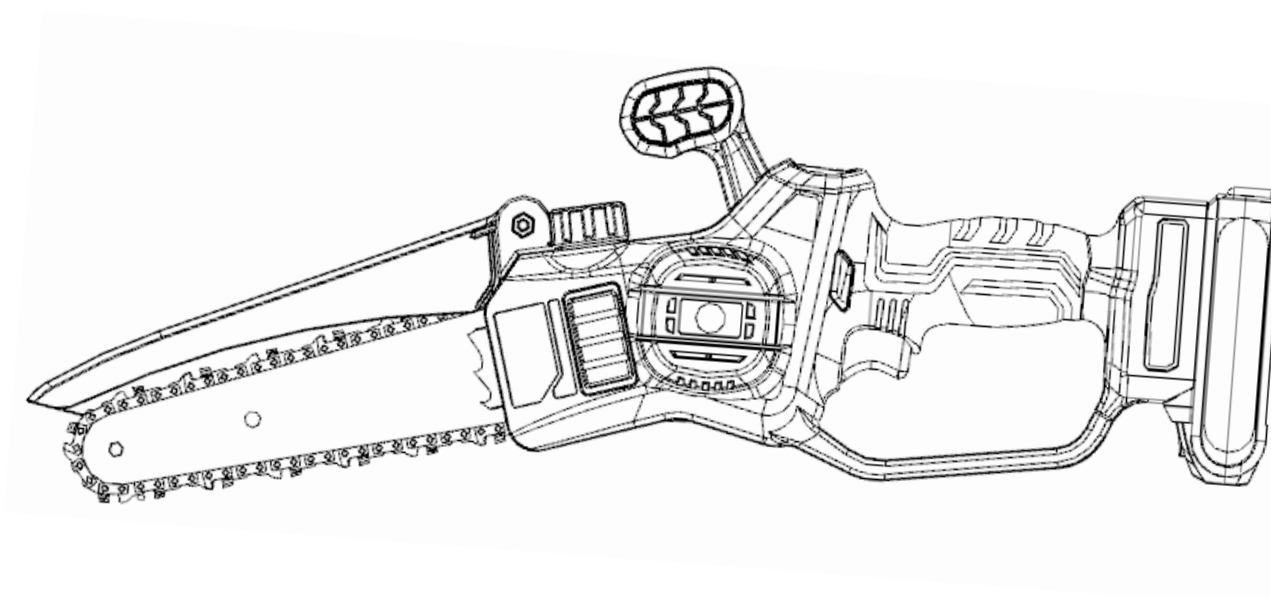


Instrucciones y manual usuario

MB600



ALNOVA[®]

Millasur, SL.

Rúa Eduardo Pondal, nº 23 - Pol. Ind. Sigüeiro

15688 - Oroso - A Coruña 981 696465 www.millasur.com

CE

ANOVA desea felicitarle por haber elegido uno de nuestros productos y le garantiza la asistencia y cooperación que siempre ha distinguido a nuestra marca a lo largo del tiempo.

Esta máquina está diseñada para durar muchos años y para ser de gran utilidad si es usada de acuerdo con las instrucciones contenidas en el manual de usuario. Le recomendamos, por tanto, leer atentamente este manual de instrucciones y seguir todas nuestras recomendaciones.

Para más información o dudas puede ponerse en contacto mediante nuestros soportes web como www.anova.es.

INFORMACIÓN SOBRE ESTE MANUAL

Preste atención a la información proporcionada en este manual y en la máquina por su seguridad y la de otros.

- Este manual contiene instrucciones de uso y mantenimiento.
- Lleve este manual consigo cuando vaya a trabajar con la máquina.
- Los contenidos son correctos a la hora de la impresión.
- Se reservan los derechos de realizar alteraciones en cualquier momento sin que ello afecte nuestras responsabilidades legales.
- Este manual está considerado parte integrante del producto y debe permanecer junto a este en caso de préstamo o reventa.
- Solicite a su distribuidor un nuevo manual en caso de pérdida o daños.

LEA ATENTAMENTE ESTE MANUAL ANTES DE USAR LA MÁQUINA

Para asegurar que su máquina proporcione los mejores resultados, lea atentamente las normas de uso y seguridad antes de utilizarla.

OTRAS ADVERTENCIAS:

Una utilización incorrecta podría causar daños a la máquina u a otros objetos.

La adaptación de la máquina a nuevos requisitos técnicos podría causar diferencias entre el contenido de este manual y el producto adquirido.

Lea y siga todas las instrucciones de este manual. Incumplir estas instrucciones podría resultar en daños personales graves.

INDICE

1. Símbolos
2. Especificación de seguridad general para herramientas eléctricas
3. Advertencias de seguridad para motosierras recargables
4. Causas del contragolpe de la herramienta y medidas preventivas
5. Partes de la máquina
6. Otras especificaciones de seguridad
7. Requisitos del entorno operativo
8. Limpieza, mantenimiento y reparación
9. Elementos que deben inspeccionarse antes de la operación
10. Montaje motosierra
11. Revisa la motosierra
12. Limpieza de motosierra
13. Mantenimiento
14. Datos técnicos
15. Garantía
16. Medio ambiente
17. Despiece
18. CE Declaración de conformidad

ALNOVA[®]

Símbolos

Los símbolos de este producto se muestran a continuación. Por favor, comprenda su significado antes de usar el producto.



Leer el manual de instrucciones



Manténgalo alejado de la lluvia



Desconecte el enchufe a tiempo una vez que el cable de alimentación esté dañado o cortado



Advertencia / Peligro



Use anteojos de seguridad



Use ropa protectora



Use orejeras



Use botas antideslizantes



Dirección de funcionamiento de la motosierra



Signo de lata de aceite



No tirar basura



Evitar que la motosierra salte



Mantener alejado del fuego



Mantener alejado de la humedad.

Especificación de seguridad general para herramientas eléctricas

Advertencia

Lea todas las advertencias de seguridad y todas las instrucciones. El incumplimiento de las advertencias e instrucciones pueden provocar descargas eléctricas, incendios y/o lesiones graves.

Nota: Guarde todas las advertencias e instrucciones para futuras consultas.

Nota 2: Se entiende por herramienta eléctrica tanto las herramientas que se conecten directamente a la corriente como aquellas que funcionen a través de batería.

1) Seguridad en el lugar de trabajo

- Mantenga el sitio limpio y organizado, ya que las condiciones caóticas y oscuras pueden causar accidentes.
- No utilice ninguna herramienta eléctrica en un entorno explosivo, como un entorno con líquido, gas o polvo inflamables. Las chispas generadas por herramientas eléctricas pueden encender el polvo o el gas.
- Opere la herramienta eléctrica después de excluir a los niños y espectadores del sitio. El operador puede perder el control de la herramienta.

2) Seguridad eléctrica

- Evite tocar superficies conectadas a tierra como tuberías, disipadores de calor y refrigeradores, ya que la conexión a tierra aumentará el riesgo de descarga eléctrica.
- No exponga ninguna herramienta eléctrica a la lluvia ni a la humedad. La entrada de agua

aumentará el riesgo de descarga eléctrica.

- c. No abuse de los cables. Nunca utilice cables para transportar o tirar de herramientas eléctricas/cargadores de baterías ni desenchufarlas.

Mantenga los cables alejados de fuentes de calor, bordes afilados o piezas móviles. Los cables dañados o enredados aumentan el riesgo de descarga eléctrica.

- d. Cuando utilice herramientas eléctricas o cargue sus baterías al aire libre, utilice un cable externo para uso en exteriores, que puede reducir el riesgo de descarga eléctrica.
- e. Si es inevitable utilizar herramientas eléctricas en un entorno húmedo, se deben utilizar dispositivos de corriente residual (RCD), que pueden reducir el riesgo de descarga eléctrica.

3) Seguridad personal

- a. Manténgase alerta, preste atención a la operación cuando opere herramientas eléctricas. No utilice herramientas eléctricas cuando esté cansado o no esté en plenas facultades. La negligencia momentánea durante el funcionamiento de una herramienta eléctrica puede provocar lesiones personales graves.
- b. Use equipo de protección personal y siempre use gafas y dispositivos de seguridad. Por ejemplo, use máscara contra el polvo, botas de seguridad antideslizantes, cascos, dispositivos de protección auditiva, etc., en las condiciones adecuadas, para minimizar las lesiones personales.
- c. Evite el arranque accidental y asegúrese de que el interruptor esté en la posición de apagado (OFF) cuando conecte la fuente de alimentación/el soporte de la batería, o cuando levante o mueva la herramienta. Poner los dedos en el interruptor que está encendido o insertar el enchufe mientras el interruptor está encendido puede ser peligroso.
- d. Retire todas las llaves de ajuste y llaves inglesas antes de encender la herramienta eléctrica. Cualquier llave que quede en las partes giratorias de la herramienta eléctrica puede causar lesiones personales.
- e. Sujete de manera firme la herramienta y preste siempre atención a su punto de apoyo y al equilibrio corporal, de modo que la herramienta eléctrica pueda controlarse bien en caso de accidentes.
- f. Vestir apropiadamente. No use ropa holgada ni accesorios. Mantenga la ropa, los guantes y el cabello alejados de las piezas móviles. La ropa suelta, los accesorios o el cabello largo suelto pueden entrar en las partes móviles.
- g. Si se proporcionan dispositivos para conectar con el equipo de eliminación de virutas y recolección de polvo, asegúrese de que dichos dispositivos estén bien conectados y se utilicen correctamente. El uso de tales dispositivos puede reducir los riesgos causados por el polvo.

4) Uso y precauciones de las herramientas eléctricas

- a. No abuse de las herramientas eléctricas. Seleccione las adecuadas de acuerdo con el propósito. Las herramientas eléctricas correctamente diseñadas harán que su trabajo sea más efectivo y seguro.
- b. Si el interruptor no puede conectar o desconectar la fuente de alimentación de la herramienta, no se debe utilizar la herramienta eléctrica. Las herramientas eléctricas que no se pueden controlar con interruptores son peligrosas y deben repararse.
- c. Antes de cualquier ajuste, reemplazo de accesorios o almacenamiento de la herramienta eléctrica, se debe quitar el enchufe de la fuente de alimentación o se debe desconectar la batería de la herramienta. Esta medida de protección reducirá el riesgo de arranque accidental de la herramienta.
- d. Guarde las herramientas eléctricas inactivas fuera del alcance de los niños y no permita que nadie que no esté familiarizado con las herramientas eléctricas o que no comprenda estas instrucciones las utilice. Las herramientas eléctricas son peligrosas cuando las utilizan personas no capacitadas.

Advertencias de seguridad para motosierras recargables

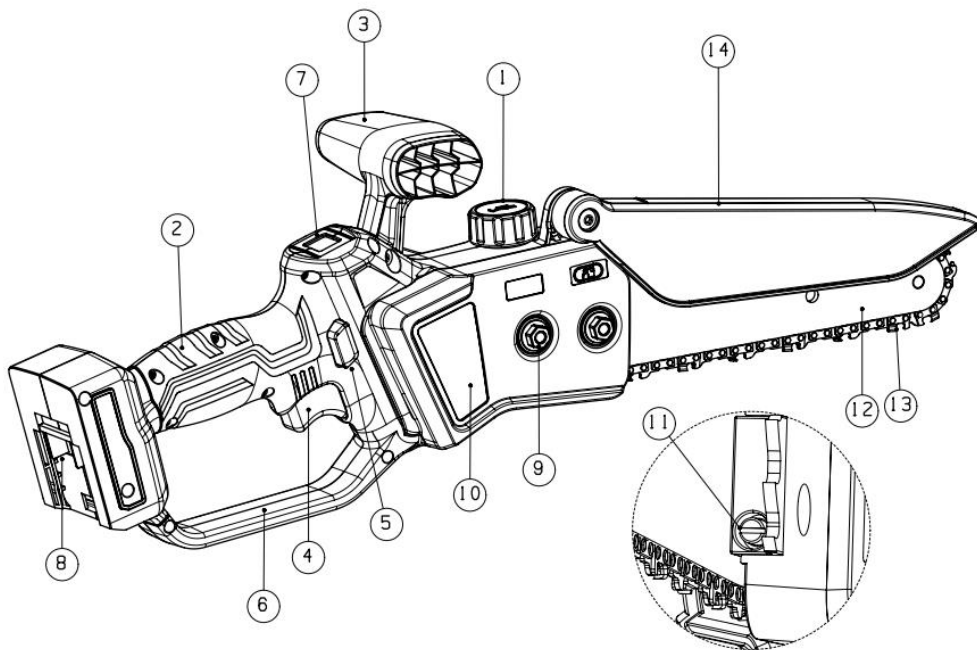
- 1) Mantenga todas las partes del cuerpo alejadas de la motosierra en funcionamiento. Antes de poner en marcha la motosierra, asegúrese de que la cadena no toque ningún objeto. Cualquier distracción menor durante una operación puede resultar en que la ropa o el cuerpo se arrastren en la cadena.
- 2) Sujete la motosierra de manera correcta para mayor seguridad. De lo contrario, el riesgo de lesiones personales podría ser mayor.
- 3) Dado que la cadena puede entrar en contacto con cables ocultos, solo se puede agarrar el mango aislado al operar la herramienta. Si la cadena toca algún cable cargado/vivo, la parte metálica expuesta de la herramienta también puede cargarse y electrificar al operador.
- 4) Utilice gafas de seguridad y dispositivos de protección auditiva. Se recomienda usar además dispositivos de protección para proteger la cabeza, manos, piernas y pies. La ropa protectora completa reducirá las lesiones personales causadas por escombros o el contacto accidental con la cadena.
- 5) No opere la motosierra en el árbol. Se pueden producir lesiones personales al operar la motosierra en el árbol.
- 6) Asegúrese de pararse firmemente y sobre una superficie fija, segura y nivelada antes de utilizar la motosierra. Las superficies resbaladizas o inestables, como escaleras, pueden provocar la pérdida del equilibrio o la pérdida del control de la motosierra.
- 7) Manténgase alerta al cortar una rama en tensión, para evitar cualquier contragolpe. Al liberar la tensión de la fibra de madera, la fuerza elástica en la rama puede impactar al operador o hacer que la motosierra se salga de control.
- 8) Tenga cuidado ya que los materiales delgados pueden atascar la cadena al cortar arbustos o árboles jóvenes, y pueden golpear al operador o hacer que el operador pierda el equilibrio.
- 9) Apague la motosierra antes de transportarla, sujete firmemente el mango delantero y manténgala a cierta distancia del cuerpo. Asegúrese de colocar la cubierta de la espada cuando transporte o almacene la motosierra. El funcionamiento adecuado de la motosierra reduce la posibilidad de un contacto accidental con la cadena en funcionamiento.
- 10) Lubrique y tense la cadena o reemplace los accesorios de acuerdo con las instrucciones. Una tensión o lubricación inadecuada de la cadena puede provocar roturas o aumentar la posibilidad de contragolpe.
- 11) Mantenga el mango seco, limpio, libre de manchas de aceite y grasa. El mango grasiento es fácil de deslizar, lo que hace que la herramienta se salga de control.
- 12) Solo para corte de madera. No utilice la motosierra para ningún otro propósito que no sea el adecuado. Por ejemplo, no use la motosierra para cortar plástico, piedra o materiales de construcción que no sean de madera. El uso de la motosierra para operaciones que no sean el propósito para el que fue diseñado provoca peligros y lesiones graves.

Causas de contragolpes de la herramienta y medidas preventivas

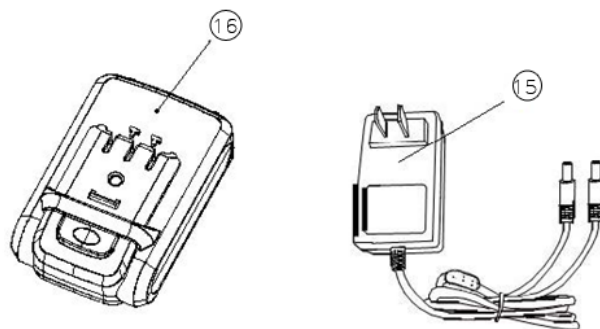
- 1) Durante un corte, si la espada toca algún objeto o alguna abrazadera de madera y aprieta la cadena, pueden producirse contragolpes o rebotes.
- 2) En algunos casos, cuando la cabeza de la espada toca un objeto, generará una fuerza de reacción repentina y la espada puede rebotar y precipitarse hacia el usuario.
- 3) Apretar la cadena a lo largo de la parte superior de la espada puede empujar rápidamente la espada hacia el operador. Cualquiera de estas reacciones puede hacer que la motosierra se salga de control y provocar lesiones personales graves.
- 4) No confíe únicamente en el equipo de seguridad instalado en la motosierra.
- 5) Como usuario de una motosierra, debe tomar una variedad de medidas para evitar accidentes o lesiones personales durante las operaciones.
- 6) El mal funcionamiento, los pasos de funcionamiento incorrectos o las condiciones de funcionamiento inadecuadas provocarán un contragolpe. El contragolpe se puede evitar siguiendo las siguientes precauciones:

- a. Sostenga el mango firmemente con ambos pulgares y dedos. Ajuste las posiciones del cuerpo y los brazos para evitar el contragolpe. El operador puede controlar la fuerza de contragolpe si se siguen las precauciones. No obstante, tenga cuidado en todo momento.
- b. No extienda demasiado la herramienta ni la sostenga por encima de los hombros. Esto evitará que el cabezal de la espada toque cualquier objeto y ayudará al operador a controlar eficazmente la herramienta en caso de accidente.
- c. Utilice únicamente las espadas de repuesto y las cadenas especificadas por el fabricante. Las espadas o cadenas incorrectas pueden causar la rotura y/o contragolpe.
- d. Siga las instrucciones de rectificado y mantenimiento del fabricante para la cadena. De lo contrario, puede provocar frecuentes contragolpes.

Partes de la máquina



1. Tapón aceite
2. Mango principal/trasero
3. Mango delantero
4. Gatillo
5. Interruptor de autobloqueo
6. Cubierta protectora
7. Pantalla
8. Interfaz de entrada de batería
9. Tuerca de bloqueo
10. Placa de cubierta de piñón
11. Apriete las perillas
12. Espada
13. Cadena
14. Protector de cadena



Otras especificaciones de seguridad

Ámbito de aplicación: cortar o podar ramas y cortar árboles de pequeño diámetro, apto para jardines y huertas.

► Precauciones antes de la operación

- 1) El uso de paquetes de baterías y cargadores que no están aprobados por fabricación pueden causar un incendio o explosión, lo que puede causar lesiones graves.
- 2) El uso de la motosierra, el paquete de baterías o el cargador más allá de sus especificaciones de diseño puede causar lesiones graves.

► Requisitos del operador

Advertencia El usuario no debe usar ni acceder a la motosierra, el paquete de baterías o el cargador antes de leer y comprender el manual. De lo contrario, puede causar lesiones graves al usuario u otras personas. Lea y comprenda el manual de instrucciones y consérvelo para futuras consultas.



Asegúrese de que el usuario cumpla plenamente con los siguientes requisitos:

- 1) Al utilizar la motosierra o usar la batería y el cargador, el usuario debe estar en plenas condiciones para ser apto para tales operaciones. En caso contrario, el usuario no debe utilizar la herramienta sin la supervisión de tutores o responsables.
- 2) El usuario debe ser un adulto.
- 3) Antes del uso inicial, el usuario debería haber leído el manual del distribuidor o las instrucciones de funcionamiento profesionales.
- 4) El usuario debe utilizar el producto si se encuentra en plenas facultades.

Nota: Los usuarios que utilizan una motosierra por primera vez deben realizar primero ejercicios previos de corte en el caballete o soporte.

► Requisitos de vestimenta y protección

Advertencia

- 1) Vestir apropiadamente. No use ropa holgada ni accesorios. Mantenga la ropa, los guantes y el cabello alejados de todas las piezas móviles. La ropa suelta, los accesorios o el cabello largo pueden entrar en las partes móviles.
- 2) Cuando la motosierra está funcionando, puede haber escombros u otro aserrín que salga volando, lo que puede causar lesiones físicas.
 - a. Use gafas protectoras.
 - b. Use protector facial.
 - c. Use ropa larga y no holgada.
- 3) La caída de objetos desde gran altura puede provocar lesiones en la cabeza. Utilice EPIS apropiados como cascos.
- 4) Se generará polvo y aserrín durante el funcionamiento, lo que provocará una mala circulación del aire o una reacción alérgica. Utilice EPIS tales como mascarillas o gafas, entre otros.
- 5) La ropa inadecuada puede quedar atrapada por las ramas o la entrepierna, lo que influye en el trabajo de la motosierra. La vestimenta inadecuada del usuario puede provocar lesiones graves.
 - a. Use ropa ajustada y anticorte.
 - b. Quítese accesorios que puedan causar lesiones como la cuña y las joyas.
- 6) El usuario, si se acerca a la cadena en funcionamiento cuando usa la sierra, puede sufrir lesiones graves.
 - a. Use pantalones con el grado de protección anticorte adecuado para este tipo de tareas, definido por la velocidad de la motosierra.
- 7) El usuario puede lastimarse mientras corta madera. En particular, el usuario puede tocar los bordes afilados de la cadena con la mano al limpiar la máquina o la cadena.
 - a. Use guantes protectores anticorte cuando trabaje.

- 8) Los zapatos inadecuados pueden provocar resbalones o caídas. El usuario puede resultar herido si toca la cadena después de caer.
 - a. Utilice botas de protección para motosierras, con un grado de protección definido de acuerdo con la velocidad de la motosierra.

Requisitos del entorno

► Requisitos de seguridad circundantes

- 1) Los espectadores, niños y animales que no se den cuenta del aserrín u otros escombros que salen volando de la motosierra pueden estar expuestos a amenazas. Y pueden resultar gravemente heridos.
 - a. Mantenga a los espectadores, niños y animales alejados del área de trabajo.
- 2) La motosierra no es resistente al agua y puede causar descargas eléctricas si se usa bajo la lluvia o en un ambiente húmedo, hiriendo al usuario y dañando la motosierra.
 - a. No use la motosierra bajo la lluvia o en un ambiente húmedo.
- 3) El motor de la motosierra puede producir chispas que pueden provocar un incendio o explosión en el ambiente con materiales combustibles o explosivos. Esto puede provocar lesiones muy graves al usuario y daños materiales.
 - a. No lo use en un ambiente con materiales combustibles o explosivos.

► Requisitos de seguridad de la máquina

La motosierra es segura si cumple las siguientes condiciones:

- 1) La cadena no está dañada.
- 2) La motosierra está limpia y seca.
- 3) El mango está en buenas condiciones.
- 4) El interruptor de gatillo funciona de manera adecuada.
- 5) El programa de control funciona con normalidad y no se ha modificado.
- 6) El sistema de alimentación de aceite lubricante es normal.
- 7) La profundidad de la ranura del diente entre la rueda de la cadena y la cadena no debe exceder los 0,5mm.
- 8) El montaje de la espada y la cadena se realiza de acuerdo con las instrucciones.
- 9) La espada y la cadena están bien ensambladas.
- 10) La cadena está tensada de forma adecuada.
- 11) Se utilizan los accesorios originales para combinar con la motosierra.
- 12) Los accesorios se montan de forma adecuada.



Advertencia

Si el producto no cumple con los requisitos de seguridad, las piezas no pueden desempeñar su función de forma correcta o el mecanismo de seguridad no funciona adecuadamente, pueden ocurrir lesiones muy graves.

- 1) Utilice solo una motosierra en buenas condiciones. Limpie y seque una motosierra sucia o mojada antes de usarla.
- 2) No modifique su motosierra bajo ningún concepto ni indicación del fabricante.
- 3) Si el sistema de control no funciona correctamente, deje de usar la motosierra.
- 4) Utilice únicamente los accesorios originales.
- 5) Instale la espada y la cadena de acuerdo con el manual.
- 6) Consulte el manual para la instalación de accesorios.
- 7) No inserte nada en la motosierra.

➤ **Instrucciones de seguridad de la espada:**

Si la espada cumple las siguientes condiciones, la espada es segura:

- 1) Las funciones de la espada están intactas.
- 2) La espada no está deformada y tampoco incompleta.
- 3) La profundidad de la ranura de la espada no tiene cambios evidentes.
- 4) La guía de la espada es lisa sin rebabas.
- 5) No hay agrietamientos en la ranura de la espada.



Advertencia

Si la espada no está en buen estado, no encajará bien en la cadena. La cadena puede saltar de la espada, lo que puede causar lesiones muy graves.

- 1) Utilice únicamente una espada que no esté dañada.
- 2) Si la ranura de la espada es menor que la profundidad mínima, reemplácela.
- 3) Limpie la espada después de utilizar la motosierra.

➤ **Instrucciones de seguridad de la cadena:**

Utilice la cadena únicamente si es segura, pues cumple que:

- 1) La cadena no está dañada.
- 2) Los bordes cortantes de los dientes de cadena están afilados.
- 3) La profundidad de la muesca de los dientes de los cabezales de corte de cadena cumple con la descripción de la marca de servicio.
- 4) La longitud de los bordes cortantes de los cabezales de corte cumple con los requisitos de rectificado.



Advertencia

Si las piezas y los accesorios no cumplen con los estándares de seguridad, no pueden desempeñar sus funciones correctamente y el dispositivo de seguridad dejará de ser válido, lo que provocará lesiones personales muy graves o fatales.

- 1) No utilice ninguna cadena dañada.
- 2) El rectificado de los dientes de cadena estará sujeto a los criterios del manual.
- 3) Póngase en contacto con el distribuidor oficial a tiempo si tiene alguna duda.

Precauciones durante la operación

➤ **Precauciones para cortar**



Advertencia

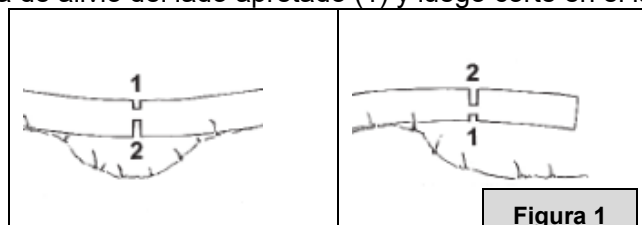
- 1) En algunos casos específicos, el operador puede no concentrarse en el trabajo y puede sufrir lesiones graves al tropezar o caerse.
 - a. Trabaje siempre con calma y de forma planificada.
 - b. No utilice la motosierra en entornos oscuros y con poca visibilidad.
 - c. Utilice su propia motosierra.
 - d. No utilice la motosierra por encima de la altura de sus hombros.
 - e. Cuidado con los obstáculos.
 - f. Cuando use la motosierra, párese en una posición segura y mantenga el equilibrio. Para operaciones en altura, utilice un elevador o un andamio seguro.
- 2) El usuario puede resultar herido o gravemente herido por la cadena en funcionamiento.
 - a. No toque la cadena en movimiento.

- 3) La cadena en funcionamiento se calentará más y se alargará, y puede saltar de la espada o romperse si no se enfría y se vuelve a tensar de manera efectiva. Esto puede provocar lesiones graves y daños materiales.
 - a. Asegúrese de que el aceite lubricante para la cadena funciona correctamente.
 - b. Compruebe si la cadena de la motosierra está tensada correctamente durante el funcionamiento. Si la cadena está suelta, ajústela a tiempo.
- 4) Si la motosierra muestra alguna anomalía al comenzar a trabajar, puede estar en un estado inseguro, lo que puede causar lesiones personales graves o daños.
 - a. Deje de trabajar y contacta con el distribuidor oficial.
- 5) La motosierra vibra cuando está en funcionamiento.
 - a. Use guantes.
 - b. Compruebe que la motosierra está en buen estado y todos sus componentes están ajustados.
 - c. Si continúa vibrando, póngase en contacto con su distribuidor oficial más cercano.
- 6) Si la cadena en funcionamiento toca algún objeto duro, se generarán chispas que pueden provocar un incendio en un entorno combustible. Esto provocará lesiones graves y daños materiales.
 - a. No utilice la motosierra en ningún entorno inflamable, con combustible o explosivos.
- 7) La motosierra seguirá funcionando durante un tiempo después de soltar el gatillo, lo que puede causar lesiones graves.
 - a. Espere a que la cadena de la motosierra se detenga por completo.

Advertencia

Cuando el árbol está bajo tensión, la espada se puede sujetar y el usuario perderá el control de la motosierra, provocando lesiones graves. (Figura 1)

- 1) Corte una ranura de alivio del lado apretado (1) y luego corte en el lado suelto (2).



➤ Precauciones para recortar

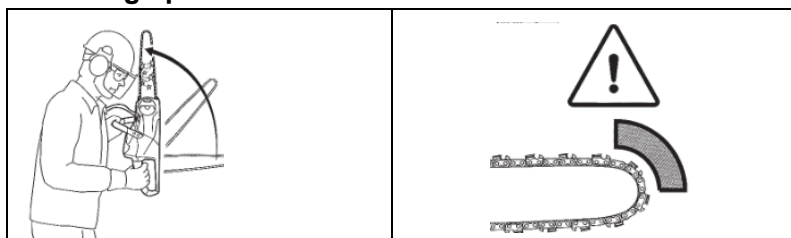
- 1) Si primero se podan las ramas debajo de un árbol caído, el tronco perderá apoyo y puede rodar, causando lesiones graves o fatales.
 - a. Dale la vuelta al tronco y córtale las ramas.
 - b. No se pare sobre el tronco redondo para recortar.

➤ Precauciones en el corte

- 1) Las personas sin experiencia tienen prohibido acercarse al lugar de trabajo ya que es peligroso, de lo contrario, pueden ocurrir lesiones personales graves o fatales y daños materiales. Para mayor seguridad, evite cortar árboles solo.
- 2) Las ramas u otros objetos del árbol caído pueden caer sobre personas y objetos y, en consecuencia, causar lesiones personales graves o daños materiales.
 - a. Juzgue la dirección de caída del árbol para que pueda caer suavemente.
 - b. Los espectadores, los niños y los animales no pueden permanecer dentro de los 2,5 árboles de largo.
 - c. Observe la copa del árbol objetivo y los árboles adyacentes para asegurarse de que no haya interferencia de ninguna rama cuando caiga la copa.
- 3) Cuando el árbol cae, el tronco puede romperse o rebotar hacia el operador, provocando lesiones graves o fatales.

- a. Planifique la ruta de escape.
 - b. Observe la dirección de caída del árbol y elija una vía de escape por una ruta planificada.
 - c. Evite trabajar en desniveles o zonas inestables.
- 4) Los obstáculos en el lugar de trabajo o en la ruta de escape pueden dificultar la evacuación. El evacuado puede sufrir lesiones graves o mortales una vez que se caiga durante la evacuación.
 - a. Elimine los obstáculos en el lugar de trabajo y la ruta de escape.
 - 5) Si hay cuñas o cuerdas de fijación en el tronco, el árbol puede salirse de control y caer de manera rápida, causando lesiones graves o fatales y daños materiales.
 - a. No utilice cuñas.
 - b. Utilice la cuerda de fijación en el último caso.
 - c. Si el árbol se cae muy rápido, deje de talar y márchese por la ruta de escape.
 - 6) Durante el corte, si la punta de la espada toca algún objeto o la madera sujeta y aprieta la cadena, pueden producirse contragolpes. En algunos casos, cuando la espada toca un objeto, generará una fuerza de reacción repentina y la espada puede rebotar y precipitarse hacia el operador, causando lesiones graves.
 - 7) Si el árbol es incontrolable en términos de su dirección de caída o cae sobre otro árbol, el operador no puede completar las operaciones de tala de manera controlada.
 - a. Detenga las operaciones de tala y derribe el árbol con un vehículo y cuerdas adecuados.

➤ **Advertencias de contragolpe**

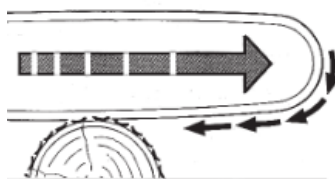


La motosierra puede rebotar en los siguientes casos:

- 1) La motosierra en funcionamiento toca cualquier objeto duro en la espada o frena repentinamente.
- 2) Si la punta de la espada con la motosierra en funcionamiento.

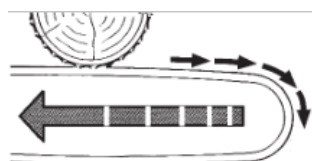
➤ **Mensajes de advertencia de tensión**

Cuando la espada se utiliza para un corte de arriba hacia abajo, la dirección de tensión de la motosierra es opuesta a la del operador.



➤ **Mensajes de advertencia de empuje**

Cuando la espada se utiliza para un corte de abajo hacia arriba, la dirección de empuje de la motosierra es hacia el operador.



Si la motosierra en funcionamiento toca cualquier objeto duro y se sujeta, la motosierra eléctrica se separará repentinamente del operador y se perderá el control de la motosierra, causando lesiones graves o fatales.

- a. Sujete firmemente el mango de la motosierra con ambas manos.

- b. Utilice la motosierra como se describe en el manual.
- c. Corte cuando la espada se mantenga estable.
- d. Corte a máxima velocidad de trabajo.

Limpieza, mantenimiento y reparación

- 1) Durante la limpieza, el mantenimiento y la reparación, la motosierra puede ponerse en marcha repentinamente si no se desconecta el paquete de baterías de la herramienta. Esto puede provocar lesiones graves y daños materiales.
 - a. Corta el suministro de energía.
 - b. Retire la batería de la motosierra.
 - c. Retire la espada y la cadena.
- 2) Los agentes de limpieza corrosivos, el equipo de limpieza a alta presión o las herramientas de limpieza afiladas pueden dañar la motosierra, la espada, la cadena, la batería o el cargador. Si la motosierra, la espada, la cadena, el paquete de baterías y el cargador no se limpian correctamente, las piezas involucradas no funcionan como deberían o el dispositivo de seguridad no funciona, pueden ocurrir lesiones graves.
 - a. Limpie la motosierra, la espada, la cadena, el paquete de baterías y el cargador de acuerdo con el manual.
- 3) Si la motosierra, la espada, la cadena, el paquete de baterías y el cargador no se limpian adecuadamente, las partes involucradas no funcionan como deberían o el dispositivo de seguridad no funciona, pueden ocurrir lesiones graves.
 - a. No intente dar mantenimiento a la motosierra, la batería o el cargador.
 - b. Si la motosierra, el paquete de baterías o el cargador necesitan mantenimiento, comuníquese con el distribuidor a tiempo.
 - c. Para el mantenimiento de la espada y la cadena atienda a las descripciones del manual.
- 4) El usuario puede resultar lesionado por los dientes afilados al limpiar o mantener la motosierra:
 - a. Utilice guantes protectores.

Elementos que deben inspeccionarse antes de la operación

Compruebe si los siguientes elementos estén en un estado seguro y realice las tareas previas a la operación que sean necesarias.

- 1) Las piezas:
 - a. Unidad principal de la motosierra
 - b. Espada
 - c. Cadena
 - d. Batería
 - e. Cargador
- 2) Verifique la batería
- 3) La batería debe estar completamente cargada.
- 4) Limpiar la motosierra
- 5) Instale la espada y la cadena
- 6) Tense la cadena
- 7) Rellenar el aceite de la cadena
- 8) Verifique el sistema de control
- 9) Compruebe el sistema de bombeo de aceite lubricante.
- 10) Si no comprende alguna de las operaciones anteriores, no utilice la motosierra y póngase en contacto con el distribuidor oficial más cercano antes de usar la herramienta.

Montaje de la motosierra

Corte la fuente de alimentación antes de las siguientes operaciones

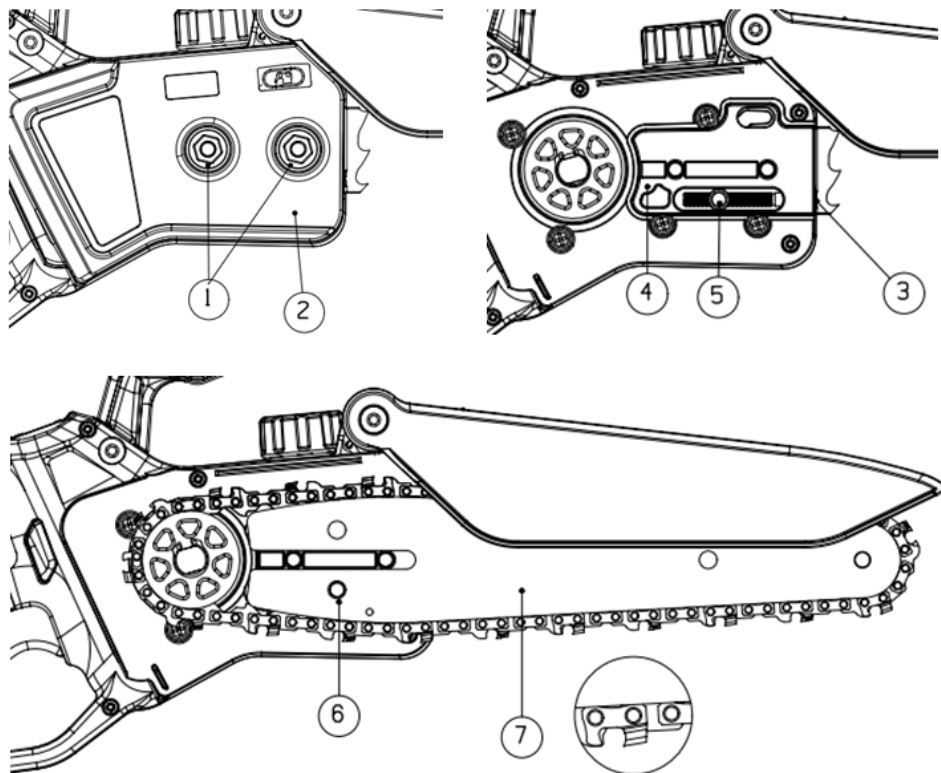
► Instalación de la cadena y la espada

Los parámetros y especificaciones de la cadena de la espada y el piñón se enumeran en la tabla de datos técnicos

- 1) Apague la motosierra y desenchufe la batería.
- 2) Utilice una llave Allen para girar la tuerca "①" en sentido antihorario hasta que se pueda quitar la tapa de la cadena "②".
- 3) Retire la tapa del piñón "②"
- 4) Ajuste el perno de ajuste de tensión "③", coloque la espada en el cuerpo de la motosierra "④" e inserte la columna de fijación de la espada "⑤" en el orificio de fijación "⑥" de la espada.

Nota: Se pueden utilizar el anverso y el reverso de la espada "⑦", y el marcado puede estar en el anverso o el reverso.

- 5) Coloque la cadena en la ranura de la espada y consulte la marca de flecha en la tapa para la dirección del corte de la cadena.
- 6) Cubra la tapa del piñón y apriete la tuerca.



► Desmontaje de la cadena y espada

- 1) Gire la tuerca "①" en sentido antihorario hasta que se pueda quitar la tapa de la rueda dentada "②".
- 2) Retire la tapa de la rueda dentada.
- 3) Ajuste el perno de ajuste de tensión "③" para aflojar la cadena.
- 4) Retire la cadena y la espada.

► Tensión de la cadena

Cuando la motosierra funciona, la cadena puede aflojarse por sí sola. Si es necesario, ajuste la tensión de la cadena de acuerdo con las especificaciones de funcionamiento.

- 1) Apague la motosierra y corte el suministro eléctrico.
- 2) Gire la tuerca "①" en sentido antihorario para aflojarla.

3) Ajuste el perno de ajuste de tensión "③"

- a. Los dientes de la transmisión por cadena están cerca de la parte inferior de la ranura de la espada.

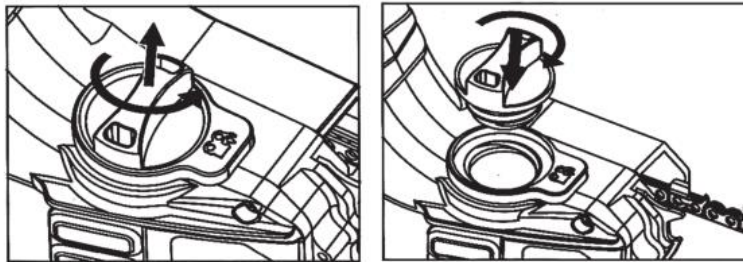
La cadena se puede tirar fácilmente a lo largo de la ranura de la espada.

- 4) Si utiliza una espada carving: ajuste la tensión de la cadena y tire de la cadena con la mano, puede ver que la mitad de los dientes impulsores están fuera de la ranura de la espada.
- 5) Si la cadena no se puede mover con la mano: afloje la tuerca y la perilla de la tapa de la rueda dentada y ajuste el perno de tensión hasta que la cadena se pueda tirar fácilmente a lo largo de la ranura de la espada.
- 6) Apriete la tapa del piñón.

► **Alimentación de aceite de cadena**

El aceite de cadena puede lubricar y enfriar la cadena:

- 1) Apague la motosierra y saque la batería.
- 2) Coloque la motosierra en un lugar horizontal con el tapón del depósito hacia arriba.
- 3) Limpie el depósito de aceite y sus alrededores con un paño húmedo.
- 4) Gire la tapa de la lata de aceite en sentido antihorario hasta que pueda quitarla.
- 5) Retire la tapa de la lata de aceite.
- 6) Alimente el aceite de la cadena al nivel apropiado para evitar que se desborde.
- 7) Cubra la tapa de la lata de aceite y apriétela.

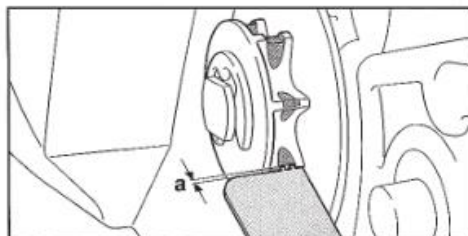


Revisa la motosierra

 **Apague la motosierra cuando haga lo siguiente.**

► **Inspección de la rueda de la cadena**

- 1) Apague la motosierra y corte la energía.
- 2) Retire la tapa de protección de la rueda de la cadena.
- 3) Retire la espada y la cadena.
- 4) Mida la profundidad de la ranura de la rueda de la cadena con un medidor de profundidad.

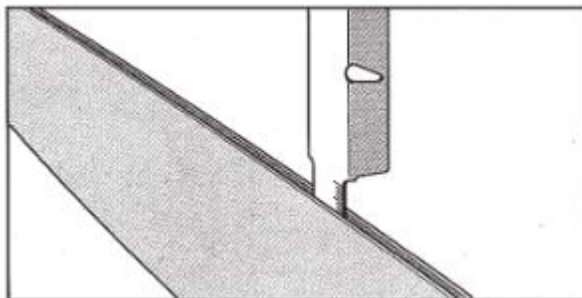


- 5) Si la profundidad de la ranura supera los 0,5 mm, no utilice la motosierra y póngase en contacto con el distribuidor para reemplazar la rueda de cadena lo antes posible.

► **Inspección de la espada**

- 1) Apague la motosierra y corte el suministro eléctrico.

- 2) Retire la cadena y la espada.
- 3) Mida la profundidad de la ranura de la espada y consulte nuestro estándar para conocer la profundidad.
- 4) Reemplace la nueva espada a tiempo si se cumplen las siguientes condiciones:
 - a. La espada está dañada.
 - b. La profundidad medida es menor que la profundidad mínima permitida.
 - c. La ranura de la motosierra está deformada y dañada.
- 5) Póngase en contacto con el distribuidor a tiempo si tiene alguna pregunta.

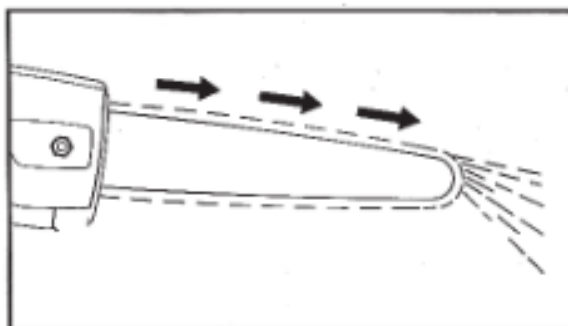


➤ **Inspección de la descarga de aceite de la cadena**

- 1) Coloque la espada de la motosierra directamente sobre el suelo limpio.
- 2) Encienda la motosierra.
 - a. El aceite de la cadena se expulsa y el aceite se puede ver claramente en el suelo directamente debajo de la espada.
 - b. Lo que indica una descarga normal de aceite de la motosierra.

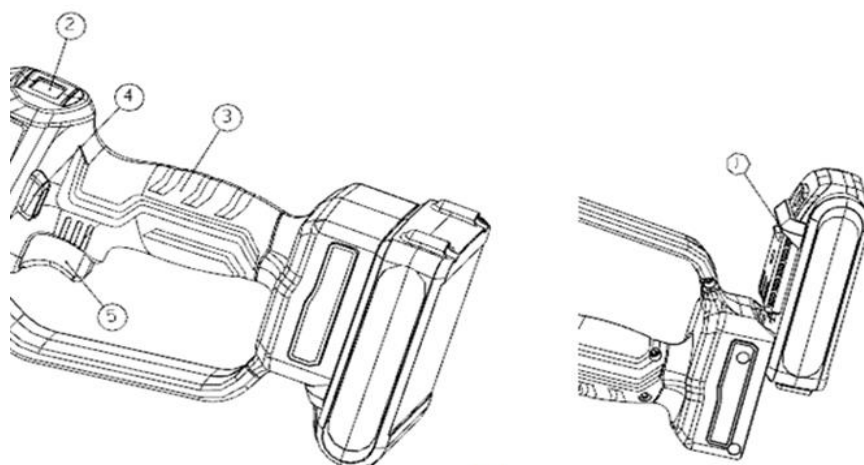
Si no se ve aceite:

- 3) Suministre el aceite de la cadena.
- 4) Vuelva a comprobar el aceite de la cadena.
- 5) Motosierra sin aceite: no utilice motosierras sin aceite y póngase en contacto con el distribuidor a tiempo. El aceite de cadena es indispensable.

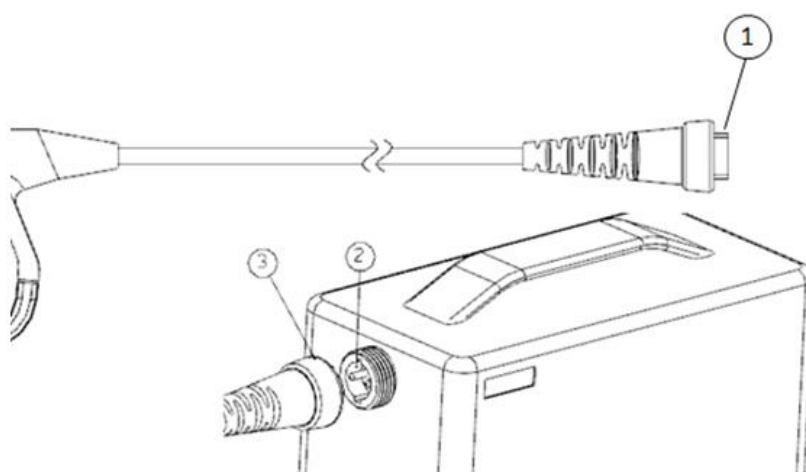


➤ **Inspección de puesta en marcha**

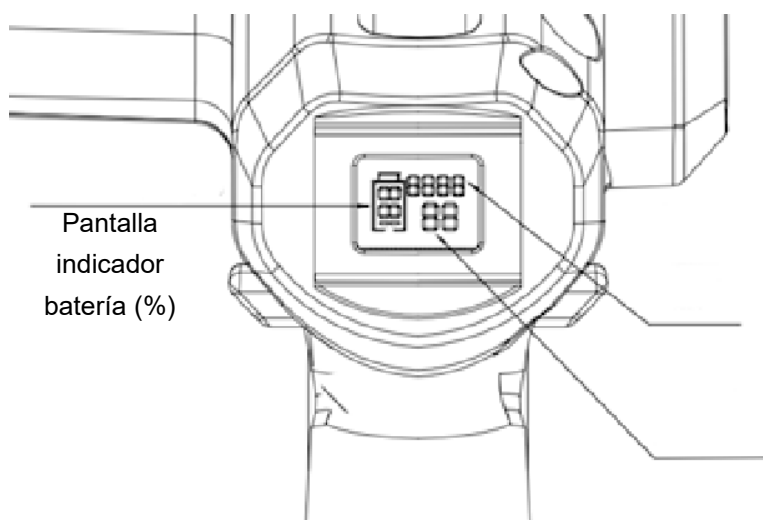
- a. Asegúrese de que no se vean niños u otras personas dentro de los 50 pies (15 metros) del lugar de trabajo y preste atención a si hay animales alrededor.
- b. Referencia de encendido para el modelo con batería insertada: Alinee el paquete de baterías "①" con la ranura de la tarjeta de la máquina y empújelo hasta que el paquete de baterías esté bloqueado y haga clic.



- c. Referencia para encender el modelo de batería de mochila: Alinee el cable de alimentación "①" con la ranura e insértelo en el paquete de batería "②", y apriete la perilla "③".



- d. Arranque la máquina, sostenga el asa ③, presione el interruptor de autobloqueo "④" con el pulgar y apriete el gatillo "⑤". En este momento, la pantalla "②" se ilumina y el contenido de la pantalla se muestra en la (Nota: no hay ningún paso ② para los modelos sin pantalla) y la máquina se inicia normalmente. (Nota: la cadena y la espada no deben estar en contacto con ningún objeto al arrancar la máquina).



Pantalla
indicador
batería (%)

Pantalla: horas / minutos
Aprieta el gatillo y cuenta el tiempo

1. Cuadro de presentación normal durante segundos
2. Muestre el código de falla después de que ocurra el problema

	Estado	Observación
Indicador de batería	Batería descargada	El logotipo del marco de la batería 2HZ parpadea (muestra 0%)
	La capacidad de descarga es inferior al 25%.	El logotipo del marco de la batería parpadea a 1 HZ (muestra el% de potencia actual)
	La capacidad de descarga es superior al 25%.	Brillante constante (muestra el% actual de la batería)
Visualización del código de avería		
E2	Fallo de sobre / bajo voltaje	Parpadeo lento 1HZ
E3	Fallo de inicio	Flash 2HZ
E3	Fallo por sobrecorriente	Parpadeo lento 1HZ
E5	Fallo de circuito abierto / cortocircuito de NTC	Parpadeo lento 1HZ
E6	Tubo MOS sobre falla de temperatura	Observación

Nota: Si la falla anterior no está clara, comuníquese con el distribuidor oficial más cercano para ayudarlo.

► **Operación de motosierra con una mano**

⚠ Advertencia

Si la motosierra rebota, rebotará hacia el usuario. resultando en lesiones graves o fatales

- Asegúrese de cortar a máxima velocidad al cortar.
- No corte con la punta de la espada.
- Al comenzar a cortar, mantenga la motosierra a máxima velocidad y la espada en vertical.
- Según el ancho de la espada, su punta quedará al descubierto los árboles cortados.
- Agregue el peso de la motosierra a la espada.

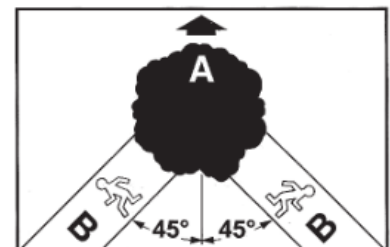
► **Poda las ramas de los árboles**

- Coloque la espada de la motosierra en las ramas a recortar
- La cadena funciona a toda velocidad.
- Cortar las ramas con la parte superior de la espada.
- Corte las ramas tensadoras: Primero, corte una pequeña abertura en el lado suelto y corte continuamente debajo del lado apretado.

► **Tala**

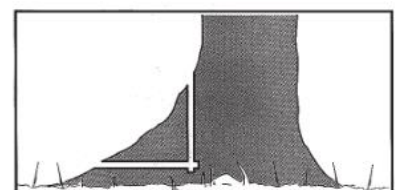
1. Confirme la ruta de escape

- La ruta de escape (B) tiene un ángulo incluido de 45 ° en la dirección inversa (A) de la dirección de caída del árbol.
- Asegúrese de que la ruta (B) esté libre de obstáculos.
- Se puede observar la copa del árbol.



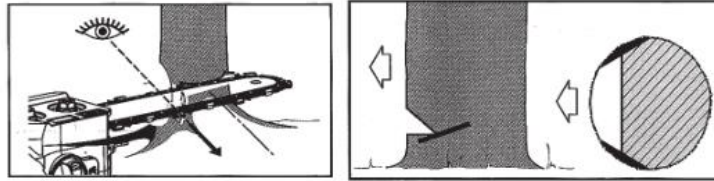
2. Tratamiento de raíces de árboles cortados.

- Limpie los obstáculos debajo de los árboles y en las áreas de trabajo.
- Limpia las partes superfluas de las raíces.
- Para árboles grandes con tocones gruesos en la raíz: Primero corte verticalmente y luego horizontalmente para despejar las partes superfluas de la raíz.



3. Corta la cuña en forma C

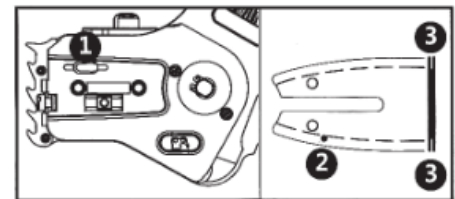
La cuña determina la dirección de caída. Corta la cuña en el lado que cae del árbol y corta la cuña lo más cerca posible del suelo. Primero, haga un corte horizontal de 1/5 a 1/3 de profundidad del diámetro del tronco. No corte la cuña demasiado profunda y luego corte en diagonal.



- Corta todo el ancho de la parte implicada de la cuña.
- El corte dorsal se realiza de forma absolutamente horizontal a una altura ligeramente por encima de la línea de base del pañuelo, dejando un ancho de aproximadamente 1/10 del diámetro del tronco entre el corte dorsal y la línea de plantación.
- Las fibras del árbol de la parte del tronco sin cortar actúan como bisagra. En ninguna circunstancia se permite cortar todo el tronco directamente, de lo contrario no se puede confirmar la dirección de caída del árbol, e insertar una cuña en el corte dorsal a tiempo.
- Solo se pueden usar cuñas de plástico o aluminio para mantener el corte dorsal, y las cuñas de hierro no están permitidas en el estado desconectado.

Limpeza de motosierra

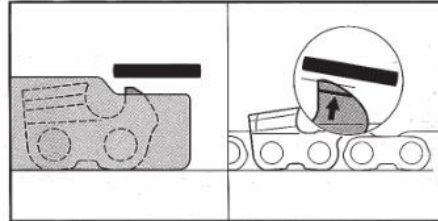
- 1) Limpieza de motosierra
 - Apague la motosierra y corte la energía.
 - Limpe el cuerpo de la motosierra con un paño húmedo.
 - Retire la tapa de protección de la rueda de la cadena.
 - Limpe el área circundante de la periferia de la rueda de la cadena y el cuerpo con un paño húmedo.
 - Utilice un cepillo más suave para limpiar el cargador del paquete de baterías.
 - Instale la placa de cubierta de la rueda de cadena.
- 2) Limpiar la espada y la motosierra
 - Apague la motosierra y corte la energía.
 - Retire la espada y la cadena.
 - Limpe la salida de aceite (1), la entrada de aceite (2) y la ranura trasera de la espada (3) con un cepillo suave.
 - Limpiar la cadena con un cepillo suave.



Mantenimiento

- 1) **Mantenimiento del piñón de la cadena**
 - Los usuarios no pueden desmontar la rueda de la cadena de forma independiente.
 - Si la rueda de la cadena está dañada o defectuosa; No utilice este equipo y póngase en contacto con el distribuidor para reemplazarlo a tiempo.
- 2) **Mantenimiento de la espada: si hay rebabas en el borde de la ranura de la espada, púlela a tiempo.**
 - Si tiene alguna pregunta, comuníquese con el distribuidor oficial más cercano.
- 3) **Rectificado de la cadena**
 - Utilice una lima redonda especial para afilar la cadena.
- 1) Asegúrese de que la lima solo se aplica en la dirección de avance y no toque el diente de corte cuando se tira hacia atrás. En primer lugar, afile el diente más corto, cuya longitud se utilizará como dimensión de referencia de otros dientes en la cadena:

- La lima redonda debe ajustarse al paso de la cadena.
- La lima redonda trabaja en los dientes de adentro hacia afuera.
- Lime en una dirección según el ángulo del cabezal de corte.
- Mantenga el ángulo del diente.
- Rectifique los dientes pequeños de los cabezales de corte de acuerdo con la profundidad de la ranura de la espada.



- Póngase en contacto con el distribuidor a tiempo si tiene alguna pregunta.

Datos técnicos

	Modelo	MB600
1	Diámetro de corte	0~200mm
2	Voltaje nominal	DC18V
3	Potencia nominal	600W
4	Velocidad de cadena	0~18m/s
5	Especificación de la cadena	1/4'
6	Especificación de la placa de cadena	4/6/8 Inch
7	Peso	≤2kg
Batería (litio)		
1	Capacidad	4.0Ah
2	Voltaje	18V
3	Tiempo de trabajo	3-5h
4	Peso de la batería	0.5kg
Cargador		
1	Voltaje nominal	100-240V AC,50-60Hz
2	Tiempo de carga	2-2.5h

Nota: Se reserva el derecho de cambiar las especificaciones sin previo aviso.

Las especificaciones y los paquetes de baterías pueden variar.

Garantía

Para esta herramienta la empresa proporciona al usuario final - independientemente de las obligaciones del minorista resultante del contrato de compra - con las siguientes garantías:

El período de garantía es de 24 meses a partir de la entrega del dispositivo que debe ser aprobada por el documento de compra original. Para uso comercial y uso en alquiler, el período de garantía se reduce a 12 meses. Se excluyen de esta garantía las piezas de desgaste y los defectos causados por el uso de accesorios no apropiados, la reparación con partes que no son piezas originales del fabricante, el uso de fuerza, golpes y rotura, así como una sobrecarga traviesa del motor. El reemplazo de la garantía sólo incluye piezas defectuosas, no dispositivos completos. La reparación de la garantía se llevará a cabo

exclusivamente por los distribuidores autorizados o por el servicio de atención al cliente de la empresa. En el caso de cualquier intervención de personal no autorizado, la garantía quedará anulada.

Todos los gastos de envío o de envío, así como cualquier otro gasto posterior, correrán a cargo del cliente.

Medio ambiente

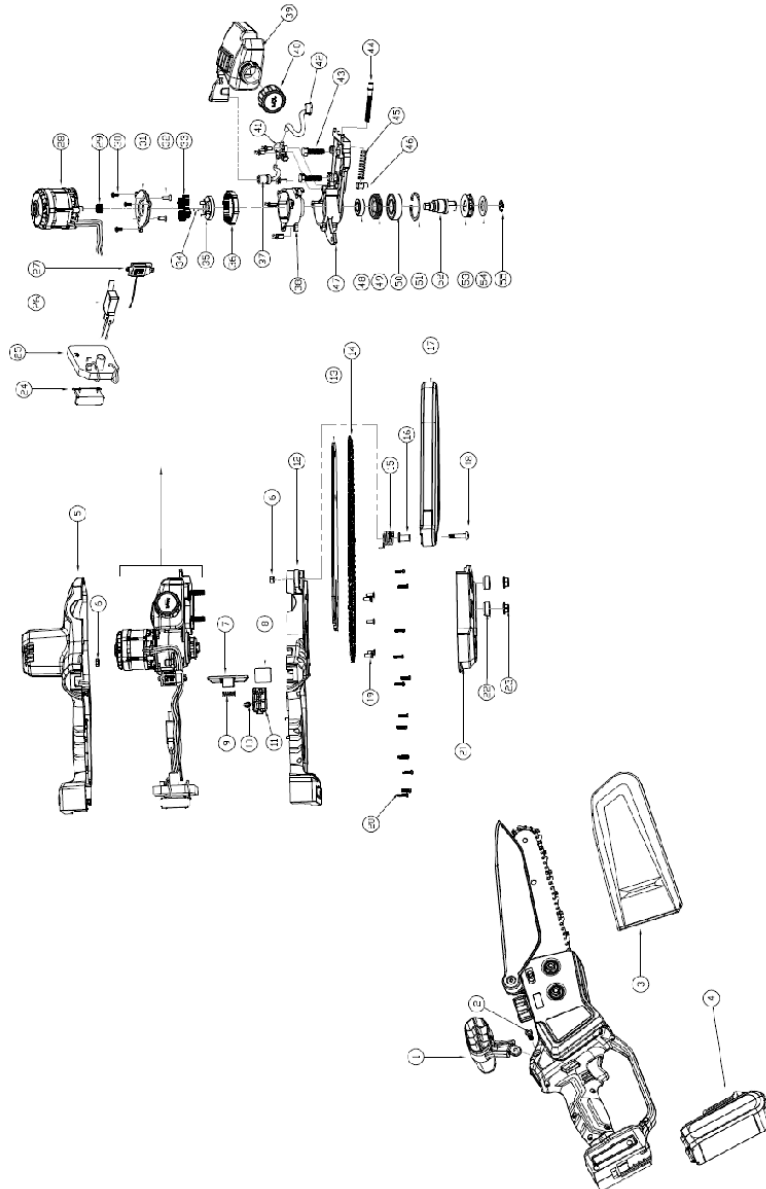


Nunca vierta residuos de lubricante de cadena o mezcla de combustible de 2 tiempos en el sistema de desagüe o alcantarillado o suelo, pero deséchelo de una manera apropiada, respetuosa con el medio ambiente, por ejemplo, en un punto de recogida especial o un vertedero.

Si su máquina ya no funciona en algún momento, en un futuro o no la necesita por más tiempo, no deseche el dispositivo junto con su basura doméstica, pero deséchelo de una manera respetuosa con el medio ambiente. Vaciar completamente el aceite / lubricante y los tanques de combustible y disponer de los residuos en un punto de recogida especial o vertedero. También deseche el dispositivo en un punto de recogida / reciclado correspondiente. De este modo, las piezas de plástico y metal se pueden separar y reciclar. La información sobre la eliminación de materiales y dispositivos está disponible en su administración local.

Despiece

ANOVA



EC Declaración de conformidad

ALNOVA

EMPRESA DISTRIBUIDORA

MILLASUR, S.L.
RUA EDUARDO PONDAL, Nº 23 P.I.SIGÜEIRO
15688 OROSO - A CORUÑA
ESPAÑA

DECLARACIÓN DE CONFORMIDAD CE

En cumplimiento con las diferentes directivas CE, en la presente se confirma que, debido a su diseño y construcción, y según marca CE impresa por fabricante en la misma, la máquina identificada en este documento cumple con las exigencias pertinentes y fundamentales en seguridad y salud de las citadas directivas CE. Esta declaración valida al producto para mostrar el símbolo CE.

En el caso de que la máquina se modifique y esta modificación no esté aprobada por el fabricante y comunicada al distribuidor, esta declaración perderá su valor y vigencia.

Denominación de la máquina: **MOTOSIERRA BATERÍA**

Modelo: **MB600**

Norma reconocida y aprobada a la que se adecúa:

Directiva 2006/42/EC

Directiva 2014/35/EU

Según norma:

EN 62841-1:2015/AC:2015

EN ISO 12100:2010,

EN 55014-1:2017/A11:2020

EN 55014-2:2015

EN 60335-1:2012+A14:2019

EN 62233:2008

Sello de empresa

MILLASUR, S.L.U.

Rúa Eduardo Pondal, 23 - Pol. Emp. Sigüeiro
15688-Oroso-A Coruña

Tel. (+34) 981 69 64 65 - Fax (+34) 981 69 08 61

e-mail: millasur@millasur.com

CIF: B-15 749 922