

Instructies - Gebruikershandleiding

HOGEDRUKREINIGER

H2200



ALNOVA[®]

Millasur, SL.
Rúa Eduardo Pondal, nr. 23 - Pol. Ind. Sigüeiro
15688 - Oroso - A Coruña 981 696465 www.millasur.com



ANOVA bedankt u voor de keuze voor een van onze producten en garandeert de ondersteuning en samenwerking die ons merk door de jaren heen altijd hebben gekenmerkt.

Deze machine is ontworpen om jarenlang mee te gaan en is zeer nuttig als u hem gebruikt volgens de instructies in de gebruikershandleiding. Wij raden u daarom aan deze handleiding zorgvuldig te lezen en al onze aanbevelingen op te volgen.

Voor meer informatie of vragen kunt u contact met ons opnemen via onze website: www.anova.es

INFORMATIE OVER DEZE HANDLEIDING

Neem de informatie in deze handleiding en op het product ter harte voor uw eigen veiligheid en de veiligheid van anderen.

- Deze handleiding bevat instructies voor gebruik en onderhoud.
- Neem deze handleiding mee wanneer u met de machine aan de slag gaat.
- De inhoud is correct op het moment van drukken.
- Wij behouden ons het recht voor om te allen tijde wijzigingen aan te brengen zonder dat dit afbreuk doet aan onze wettelijke verplichtingen.
- Deze handleiding wordt beschouwd als een integraal onderdeel van het product en moet erbij blijven in geval van uitlening of wederverkoop.
- Vraag een nieuwe handleiding aan bij uw distributeur als de huidige handleiding verloren of beschadigd is.

LEES DEZE HANDLEIDING ZORGVULDIG DOOR VOORDAT U HET APPARAAT GEBRUIKT.



Om ervoor te zorgen dat uw apparaat de beste resultaten levert, dient u de gebruiksaanwijzing en veiligheidsrichtlijnen zorgvuldig door te lezen voordat u het gebruikt.

OVERIGE WAARSCHUWINGEN:

Onjuist gebruik kan schade aan de machine of andere objecten veroorzaken.

Het aanpassen van de machine aan nieuwe technische eisen kan leiden tot verschillen tussen de inhoud van deze handleiding en het gekochte product.

Lees en volg alle instructies in deze handleiding. Het niet opvolgen van deze instructies kan leiden tot persoonlijk letsel.

INHOUDSOPGAVE


1. VEILIGHEIDSNORMEN EN VOORZORGSMATREGELEN
2. TOEPASSINGSGEBIED
3. TECHNISCHE GEGEVENS
4. POMPBEDRIJFSKENMERKEN
5. GEBRUIKSAANWIJZING
6. VERVANG DE POMPOLIE
7. PROBLEEMOPLOSSING
8. ONDERHOUD
9. OPSLAG
10. MILIEU
11. GARANTIEVOORWAARDEN
12. ONDERDELENOVERZICHT
13. CE-CERTIFICAAT


1. VEILIGHEIDSNORMEN EN VOORZORGSMAATREGELEN


Bewaar de gebruikershandleiding voor toekomstig gebruik. Deze gebruikershandleiding is een vast onderdeel van de hogedrukreiniger en hoort bij het product te blijven.


Uw veiligheid en de veiligheid van anderen zijn van groot belang. We hebben belangrijke veiligheidsmaatregelen opgenomen in deze handleiding en op de machine. Lees deze maatregelen aandachtig door.

Lees deze handleiding aandachtig door en let vooral op de symbolen en de instructies die volgen:

 **Gevaar:** Geeft aan dat ernstig letsel of de dood het gevolg kan zijn als de instructies niet worden opgevolgd.

 **Waarschuwing:** Wijst op een grote kans op ernstig letsel of overlijden als de instructies niet worden opgevolgd.

 **Waarschuwing:** Geeft aan dat er een mogelijkheid bestaat op licht letsel of een ongunstige afloop als de instructies niet worden opgevolgd.


 **Waarschuwing:** Geeft aan dat er schade aan apparatuur of eigendommen kan ontstaan als de instructies niet worden opgevolgd.

Let op: het bevat nuttige informatie.



Mocht er een probleem optreden of mocht u vragen hebben over uw hogedrukreiniger, neem dan contact op met uw productdistributeur.

Dit boek bevat belangrijke informatie voor de veilige bediening van dit apparaat. Lees en begrijp alle waarschuwingen voordat u met de werkzaamheden begint.



Veiligheidsregels om in acht te nemen	
	Gebruik het product niet met ontvlambare of giftige vloeistoffen, of met producten die niet compatibel zijn met de goede werking van de reiniger.
	Gebruik het product niet binnen het bereik van mensen, tenzij zij beschermende kleding en een veiligheidsbril dragen.
	Waarschuwing Gebruik het product niet als het netsnoer of belangrijke onderdelen van het product beschadigd zijn, zoals veiligheidsvoorzieningen, hogedrukslangen of het spuitpistool.
	Waarschuwing Richt de waterstraal niet op mensen of dieren, elektrische apparatuur of het apparaat zelf.
	Gebruik het product niet buitenshuis als het regent.
	Waarschuwing Laat kinderen of niet-professionals het product niet gebruiken.
	Raak de stekker en/of het stopcontact niet aan met natte handen.
	Gebruik het product niet als het netsnoer beschadigd is.
	Gebruik het product niet als de hogedrukslang beschadigd is.
	Waarschuwing Trek de trekker niet over wanneer deze in de bedieningsstand staat.
	Waarschuwing Wijzig de kalibratie van het veiligheidsventiel niet.
	Waarschuwing Wijzig de oorspronkelijke diameter van de sproeikop niet.
	Waarschuwing Laat het product niet onbeheerd achter.
	Waarschuwing Verplaats het product niet door aan het netsnoer te trekken.
	Waarschuwing Alle elektrische geleiders moeten beschermd worden tegen waterstralen.

 Waarschuwing	Het product mag alleen worden aangesloten op een correct geaarde stroombron. Het gebruik van een aardlekschakelaar (RCCB) biedt extra bescherming voor de gebruiker (30 mA).
	De hogedrukstraal kan ervoor zorgen dat losse deeltjes met hoge snelheid worden weggeslingerd, dus draag beschermende kleding en een veiligheidsbril.
 Waarschuwing	Voordat u werkzaamheden aan de stofzuiger uitvoert, dient u de stekker uit het stopcontact te halen.
 Waarschuwing	Voordat je de trekker overhaalt, pak je het waterpistool stevig vast om de terugslag op te vangen.
 Waarschuwing	Onderhoud en/of reparatie van elektrische componenten dient te worden uitgevoerd door gekwalificeerd personeel.
 Waarschuwing	Laat de resterende druk ontsnappen voordat u de hogedrukslang loskoppelt.
 Waarschuwing	Controleer vóór gebruik van het product telkens of de schroeven goed vastzitten en of er geen beschadigde of versleten onderdelen zijn.
	Gebruik alleen reinigingsmiddelen die de coating van de hogedrukslang/pomp/elektrische kabel niet aantasten. Gebruik geen bleekmiddel, alcohol, benzine, zoutzuur, enz., aangezien dit licht ontvlambare en corrosieve oplosmiddelen zijn.
 Gevaar	Het product werkt met vloeistofdrukken en snelheden die hoog genoeg zijn om door menselijk en dierlijk weefsel heen te dringen, wat kan leiden tot amputatie of andere ernstige verwondingen. Beschouw de vloeistofinjectie niet als een gewone snijwond; zoek onmiddellijk medische hulp.
 Voorzichtigheid	Gebruik uitsluitend chemicaliën die speciaal voor hogedrukreinigers zijn ontwikkeld, of milde zepen en chemicaliën die compatibel zijn met de aluminium en messing onderdelen van de hogedrukreiniger.
 Voorzichtigheid	De machine gebruikt water op normale temperatuur en de temperatuur van het inlaatwater mag niet hoger zijn dan 50 °C. De machine kan niet worden gebruikt bij 0 °C of lager.

Symbol	Indicator
	Deze handleiding dient te worden gelezen voordat met de installatie van het apparaat wordt begonnen.
	Hogedrukwaterstralen kunnen gevaarlijk zijn bij onjuist gebruik. Richt de waterstraal in het bijzonder niet op mensen of dieren, elektrische apparatuur of de machine zelf.

2. TOEPASSINGSGEBIED

- Onderhoud en reiniging van diverse voertuigen, projectmachines, bouwmachines en landbouwmachines.
- Onderhoud en reiniging van militaire voertuigen, tanks, boten, vliegtuigen en andere militaire machines.
- Was en desinfecteer de havencontainers die door de duikers zijn geplaatst.
- Wassen, ontsmetten, herstellen en desinfecteren in de veehouderij.
- Dagelijkse reiniging van het glas en de buitenmuur van het gebouw.
- Reinig en desinfecteer de omgeving van het stadsplein, de straat, ziekenhuizen, hotels, restaurants en binnenplaatsen.
- Reinig en desinfecteer het sanitaire station, de schoonmaakpunten en de afvaloverslagstations.

3. TECHNISCHE GEGEVENS

Model	H2200
Pompmodel	3WZ-18070BS
Maximale druk (PSI / bar)	1160/80
Debiet (GPM / L / min)	3,38/12,8
RPM	2900
Stroom	2.2

Brutogewicht (kg)	28.5
Afmeting (cm)	58x42x39,5



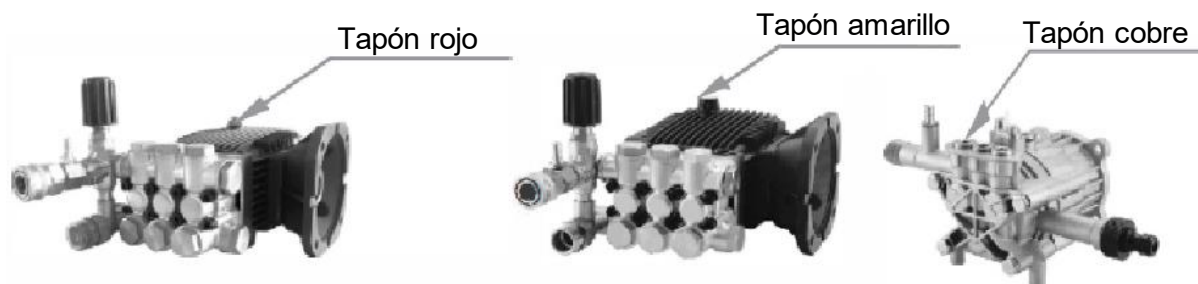
1. Haakpistool
2. Slanghaak
3. Stuur
4. Verstelbare regelaar
5. Bom
6. Chassis
7. Ingang
8. Uitgang
9. Elektromotor
10. Rubberen wiel
11. Schakelaar
12. Stroomkabel
13. Hogedrukslang
14. Lans
15. pistool

4. POMPBEDRIJFSKENMERKEN

Controleer bij het openen van de doos elk onderdeel aan de hand van de paklijst om te verifiëren of de onderdelen compleet en in goede staat zijn, en bewaar de bijgevoegde bestanden en documenten in goede staat.

1. VERVANG DE OLIE-INLAATPLUG

⚠️ Let op : De rode pompstop is speciaal ontworpen voor transport; vervang vóór gebruik de rode stop door de gele stop of de messing stop uit het reserveonderdelenpakket.



2. DRUKREGELAAR

De drukinstelling is in de fabriek ingesteld voor optimale druk en reiniging. Indien het nodig is de druk te verlagen, kunnen de volgende methoden worden gebruikt:

- Neem afstand van het te reinigen oppervlak. Hoe verder de gebruiker zich bevindt, hoe minder druk er op het oppervlak wordt uitgeoefend.
 Waarschuwing: Probeer de pompdruk niet te verhogen; een hogere drukinstelling dan de fabrieksinstelling kan de pomp beschadigen.
- Schakel over naar de witte sproeikop van 40°. Deze sproeikop geeft een minder

krachtige waterstraal en een breder sproeipatroon.

- Stel de drukregelaar van de pomp af. Draai de knop van de drukregelaar tegen de klok in om de druk te verlagen. Wanneer u klaar bent met het gebruik van de hogedrukreiniger, draait u de drukregelaar terug naar de oorspronkelijke stand door hem met de klok mee te draaien.
- Draai de knop van de drukregelaar niet verder dan de ingebouwde aanslag, anders raakt de pomp beschadigd.

3. SPUITMONDTYPE

Uw apparaat is uitgerust met vier sproeikoppen. Elke sproeikop heeft een kleurcode en biedt een specifiek sproeipatroon voor een bepaalde reinigingstaak.

	0°	15°	25°	40°	Chemische sproeikop
Toepassing					
Waarschuwing: De hogedrukstraal van uw apparaat kan oppervlakken zoals hout, glas, autolak, autostrepen en sierlijsten, en delicate voorwerpen zoals bloemen en struiken beschadigen. Controleer vóór het spuiten of het te reinigen voorwerp sterk genoeg is om de schade door de straal te weerstaan.					

4. VERVANGING VAN DE SPUITMOND

Let op: Probeer de sproeiers niet te verwisselen terwijl het apparaat in werking is. Schakel de motor of het spuitpistool uit voordat u de sproeier verwisselt.

- Trek het snelontgrendelingsmechanisme naar achteren en plaats het mondstuk.
- Maak het snelkoppelingsmondstuk los en draai het vast in de snelkoppelingsaansluiting.



Waarschuwing: Risico op letsel. Zorg ervoor dat het mondstuk volledig in de snelkoppeling is geplaatst voordat u de trekker van het pistool overhaalt.

5. REINIGINGSMONDSTUKKEN

Als de sproeier verstopt raakt met bijvoorbeeld vuil, kan er overdruk ontstaan. Als de sproeier gedeeltelijk verstopt of beperkt is, zal de pompdruk schommelen. Reinig de sproeier onmiddellijk met behulp van de meegeleverde sproeierset en volgens de instructies.

- Schakel het apparaat uit en sluit de watertoevoer af.
- Druk de trekker van het pistool in om de waterdruk te verlagen.
- Koppel de lans los van het pistool.
- Verwijder het mondstuk van de lans. Verwijder eventuele verstoppingen met het meegeleverde reinigingsgereedschap voor het mondstuk en spoel af met schoon water.
- Richt de waterstraal 30 seconden lang op het uiteinde van de sproeikop om de deeltjes te verwijderen.



- Monteer het mondstuk weer aan de lans en zorg ervoor dat de bevestiging goed vastzit.
- Sluit de spuitlans weer aan op het pistool en zet de watertoevoer aan.
- Schakel het apparaat in en plaats de lans op de hogedrukstand voor de test.

HOE CHEMICALIËN OF WASMIDDELEN TE GEBRUIKEN

Waarschuwing: Het aanbrengen van chemicaliën of reinigingsmiddelen onder lage druk.

Let op: Gebruik alleen chemicaliën of reinigingsmiddelen die geschikt zijn voor hogedrukreiniging, of milde zepen.

Om chemicaliën of reinigingsmiddelen aan te brengen:

- Het apparaat kan reinigingsmiddelen en andere chemicaliën uit een aparte tank halen.
- Plaats de chemicaliën of reinigingsmiddelen in een aparte tank.
Let op: chemicaliën of reinigingsmiddelen die te stroperig zijn om af te zuigen. Voeg de juiste hoeveelheid water toe.
- Selecteer het chemische mondstuk (zwart). Nu kunt u aan de slag.

Na gebruik van chemicaliën

- Giet schoon water in de aparte tank en zuig dit door het chemische injectiesysteem om het systeem grondig te spoelen. Als er chemicaliën in de pomp terechtkomen, kan deze beschadigd raken.
- Pompen die door chemicaliën zijn verkleurd, vallen niet onder de garantie.

Waarschuwing: Chemicaliën of reinigingsmiddelen zullen niet worden aangezogen wanneer de spuitlans op de hogedrukstand staat.

5. GEBRUIKSAANWIJZING

1. CONTROLEER VOOR DE OPERATIE

- Controleer of alle moeren en bouten goed vastzitten en of de stroom- en watertoevoer aan de benodigde doorstroming van de machine kunnen voldoen.
- Controle van het waterfilter: Het is belangrijk om het waterfilter te controleren voordat u het apparaat gebruikt.
Let op: een schoon filter betekent goede prestaties en een lange levensduur van uw apparaat.
- Wateraansluiting: Sluit de waterleiding aan op de inlaatpoort met behulp van een verstevigde slang.
Let op: het apparaat heeft geen debietregelaar; de waterbron moet 15 liter per minuut leveren.
De temperatuur van het inlaatwater mag niet hoger zijn dan 50 °C.
- Bevestig de stang aan het pistool: draai stevig vast.
- De hogedrukslang aansluiten: Steek de snelkoppeling van de hogedrukslang in de wateruitlaat en draai de andere kant vast met de trekker van het spuitpistool.
- Voedingsaansluiting:
 - Zorg ervoor dat de netspanning overeenkomt met de spanning die op het identificatielabel van het apparaat staat vermeld.
 - Waarschuwing: Zorg ervoor dat de stekker voldoet aan de plaatselijke voorschriften en geaard is.
 - Waarschuwing: Het stopcontact moet beveiligd zijn met een aardlekschakelaar met een gevoeligheid van minder dan 30 mA.
 - Sluit geen andere apparaten aan op hetzelfde stopcontact.
 - Let op: Steek de stekker pas in het stopcontact nadat u hebt gecontroleerd of de schakelaar van het apparaat in de UIT-stand staat.

2. MACHINE OPSTARTEN

- Vul het water bij en haal dan de trekker van het geweer over.
- Schakel het apparaat in.
- Waarschuwing: Schakel het apparaat om veiligheidsredenen uit in geval van stroomuitval tijdens gebruik.
- Houd het pistool een paar seconden in de open stand om de lucht uit de slang te laten lopen.
- Stel de machine nu in op de gewenste druk en u bent klaar om aan de slag te gaan.
- Tijdens het wassen is het raadzaam de werkdruk niet te overschrijden. Voor speciale toepassingen kunt u de druk verhogen tot de maximale druk, maar dit moet gebeuren tijdens het sproeien.

- Tijdens het wassen moet de sproeikop dicht bij het vuile oppervlak blijven.
Waarschuwing: Gebruik het apparaat niet wanneer er mensen aanwezig zijn en/of zich binnen het bereik van de waterstraal bevinden.
- Stop het spuitpistool nadat de reiniging is voltooid en schakel vervolgens de motor uit (niet langer dan 2 minuten). Omdat de afvoerlep na het stoppen van het spuitpistool nog steeds beweegt, zal het water in de pomp ronddraaien. Dit kan leiden tot oververhitting van het water en schade aan de afdichtingsring of andere onderdelen als er te lang tussen zit.
- Tijdens het gebruik is het normaal dat er een kleine hoeveelheid water uit de pomp lekt, wat geen invloed heeft op het gebruik van de machine.
- Veiligheidsventiel: Het veiligheidsventiel fungeert ook als overdrukventiel. Wanneer de trekker van het spuitpistool wordt losgelaten, opent het veiligheidsventiel en stroomt het water terug door de pompinlaat.

3. STOP DE MACHINE

- Schakel het apparaat uit zodra de wascyclus is voltooid.
- Houd het spuitpistool een paar seconden in de open stand om het water uit de slang te laten lopen.

6. VERVANG DE POMPOLIE

- Het oliepeil moet regelmatig gecontroleerd worden.
- Het belangrijkste is dat de olie na de eerste 50 bedrijfsuren ververs moet worden en vervolgens elke 100 uur.
- In elk geval raden we aan om de olie minstens één keer per jaar te verversen.
Olietype: SAE15W40 of de nieuwe SAE30.
Oliecapaciteit (ml): 470±5



1. Hoe vervang je de pompolie?

Om de gebruikte olie volledig uit de pomp te laten lopen via de aftapplug, draai je de aftapplug weer vast en laat je de schone kerosine in het carter lopen; het kerosinepeil moet iets boven de middenlijn van de oliespiegel uitkomen.

Laat het apparaat vervolgens ongeveer 10-15 seconden zonder belasting draaien, stop het dan en laat alle kerosine ontsnappen.

Voeg vervolgens verse SAE 15W40 of SAE 30 olie toe. Het oliepeil moet iets boven het rode streepje op de oliepeilstok staan.

7. PROBLEEMOPLOSSING

Probleem	Mogelijke oorzaak	Oplossing
De pomp werkt wel, maar de druk bereikt niet de nominale waarde.	Pomp zuigt lucht aan	Controleer of de slangen en koppelingen luchtdicht zijn.
	Versleten of vuile kleppen	Controleren, reinigen of vervangen
	Versleten pakking van de afvoerklep	Controleren en vervangen
	Onjuist of versleten mondstuk	Controleren en vervangen
	Versleten zuigerpakking	Controleren en vervangen
	Vervuild filter	Controleren en schoonmaken
Schommelende druk	Versleten, vuile of vastzittende kleppen	Controleren, reinigen of vervangen
	Pomp zuigt lucht aan	Controleer of de slangen en koppelingen luchtdicht zijn.
	Versleten zuigerpakking	Controleren en vervangen
	Vervuild filter	Controleren en schoonmaken
De druk neemt af na een periode van normaal gebruik.	Versleten sproeier	Controleren en vervangen
	Versleten, vuile of vastzittende kleppen	Controleren, reinigen of vervangen
	Versleten pakking van de afvoerklep	Controleren, reinigen of vervangen
	Versleten zuigerpakking	Controleren en vervangen
	Vervuild filter	Controleren en schoonmaken
lawaaierige pomp	Pomp zuigt lucht aan	Controleer of de slangen en koppelingen luchtdicht zijn.
	Versleten, vuile of vastzittende kleppen	Controleren, reinigen of vervangen
	Versleten lagers	Controleer en vervang indien nodig.
	Warm water	Verlaag de temperatuur.
	Vervuild filter	Controleren en schoonmaken
Waterdruk in olie	Hoge luchtvochtigheid	Controleer en ververs de olie twee keer zo vaak.
	Versleten zuigerpakking en oliekeerring	Controleren en vervangen
Er druppelt water onder de pomp vandaan.	Zuigerpakking	Controleren en vervangen
	Versleten O-ring of borgring van de zuigergeleider.	Controleren en vervangen
Olie druipend	Versleten oliekeerring	Controleren en vervangen
De motor start niet wanneer het contact wordt aangezet.	De stekker zit niet goed vast of er is geen stroom.	Controleer de stekker, de kabel en de schakelaar.
Als het apparaat wordt ingeschakeld, maakt de motor een zoemend geluid, maar hij werkt niet.	De spanning van het geconvergeerde netwerk is onvoldoende, lager dan het minimaal vereiste niveau.	Controleer of de netvoeding voldoende is.
	De convergentiepomp zit vast of is bevroren. Er wordt een verkeerde verlengkabel gebruikt.	Volg de voorzorgsmaatregelen in de handleiding.
De motor stopt.	Thermische overbelasting geactiveerd als gevolg van oververhitting.	Controleer of de netspanning overeenkomt met de specificaties: wacht een paar minuten voordat u het apparaat weer inschakelt.

8. ONDERHOUD

Als u de machine langere tijd niet gebruikt, moet u het water eruit laten lopen. Dit doet u door de watertoevoerslang los te koppelen, de machine ongeveer een halve minuut zonder watertoevoer te laten draaien en vervolgens het spuitpistool te openen om het resterende water in de machine af te voeren.

- De gebruiker moet het filter regelmatig reinigen om te voorkomen dat de druk te laag wordt door een verstopt zeefje.
- Als de elektrische kabel beschadigd is, mogen alleen professionals deze vervangen.
- Voorzorgsmaatregelen bij opslag en/of invriezen:
 - Als het apparaat wordt opgeslagen op een plek waar het kan bevriezen, of als het langer dan drie maanden niet wordt gebruikt, raden we aan om wat antivries aan de pomp toe te voegen (standaard antivries, zoals die voor uw auto, is voldoende). Om elk risico te vermijden, raden we in elk geval aan om het apparaat een paar minuten voor gebruik in een warme ruimte te plaatsen.
 - Langdurig niet-gebruik kan leiden tot kalkaanslag. Werk via het gat aan de achterkant en draai de motorwaaier een aantal keer los met een schroevendraaier. Verwijder vervolgens de schroevendraaier en ga verder met de resetprocedure.

9. OPSLAG

- Bewaar ongebruikt elektrisch gereedschap op een veilige en ontoegankelijke plaats die geen gevaar oplevert voor wie dan ook.
- Wanneer het apparaat niet in gebruik is, moet het schoon en op een vlakke ondergrond worden opgeborgen.
- Bewaar het apparaat op een plaats waar de temperatuur niet lager is dan 0°C en niet hoger dan 45°C.
- Haal de stekker uit het stopcontact voordat u het apparaat opbergt, laat al het water uit de interne circuits van het apparaat lopen, reinig alle onderdelen en berg het apparaat op een veilige, droge plaats op.
- Je moet ook het water uit de slang, het spuitpistool en de spuitlansen laten lopen.
- Reinig het wasmiddelreservoir voordat u de machine opbergt.
- Volg altijd de stappen in het hoofdstuk over onderhoud voordat u de machine opbergt.

10. MILIEU



Gooi uw product op een verantwoorde manier weg. Machines mogen niet bij het huisvuil worden weggegooid. De plastic en metalen onderdelen kunnen worden gesorteerd en gerecycled. Het verpakkingsmateriaal van deze machine is recyclebaar. Gooi de verpakking niet bij het huisvuil. Lever deze verpakking in bij een officieel afvalinzamelpunt.

11. GARANTIEVOORWAARDEN

GARANTIEPERIODE

De garantieperiode, zoals hieronder beschreven, bedraagt 2 jaar vanaf de aankoopdatum en dekt onderdelen en arbeid tegen fabricage- en materiaalfouten.

UITSLUITINGEN

De garantie dekt onder geen enkele omstandigheid:

- Normale slijtage door gebruik.
- Misbruik, nalatigheid, onzorgvuldige bediening of gebrek aan onderhoud.
- Defecten veroorzaakt door one適切 gebruik, schade veroorzaakt door handelingen van

niet-geautoriseerd personeel van Anova of het gebruik van niet-originele reserveonderdelen.

SOLLICITATIE

- De garantie dekt alle toepasselijke servicekosten, mits het apparaat vergezeld gaat van de bijbehorende aankoopfactuur en wordt onderhouden via een erkend Anova-centrum.

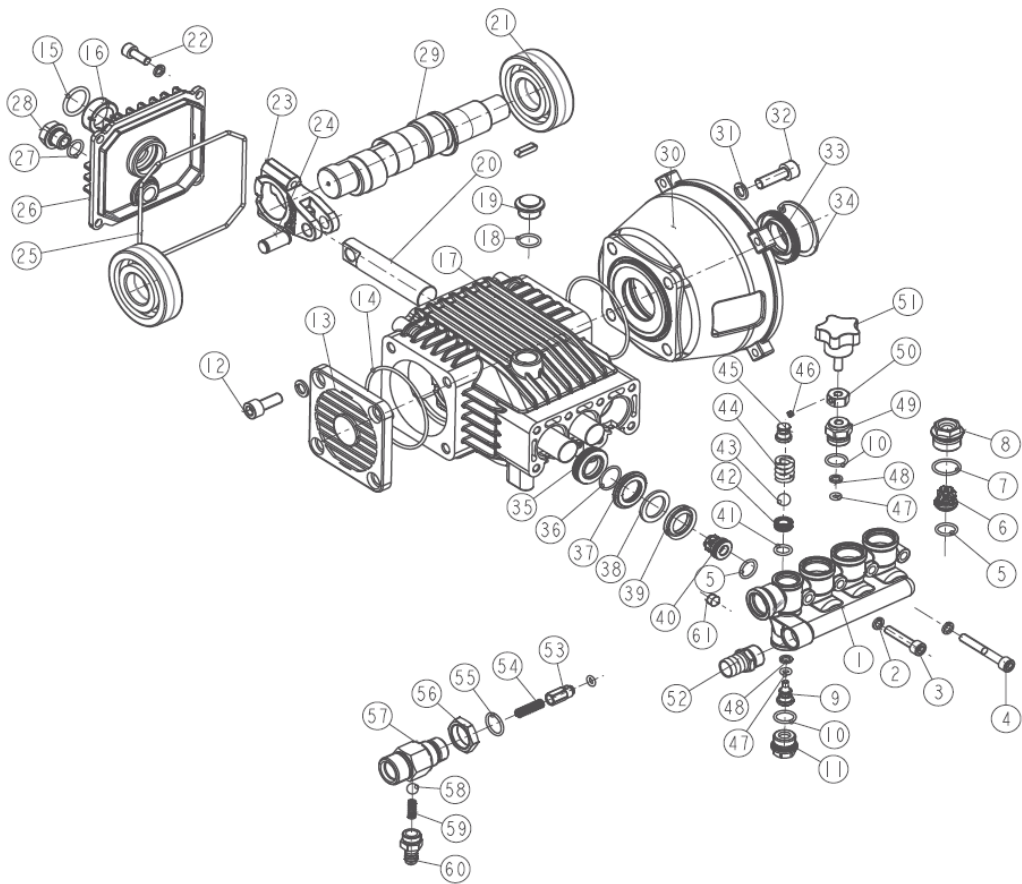
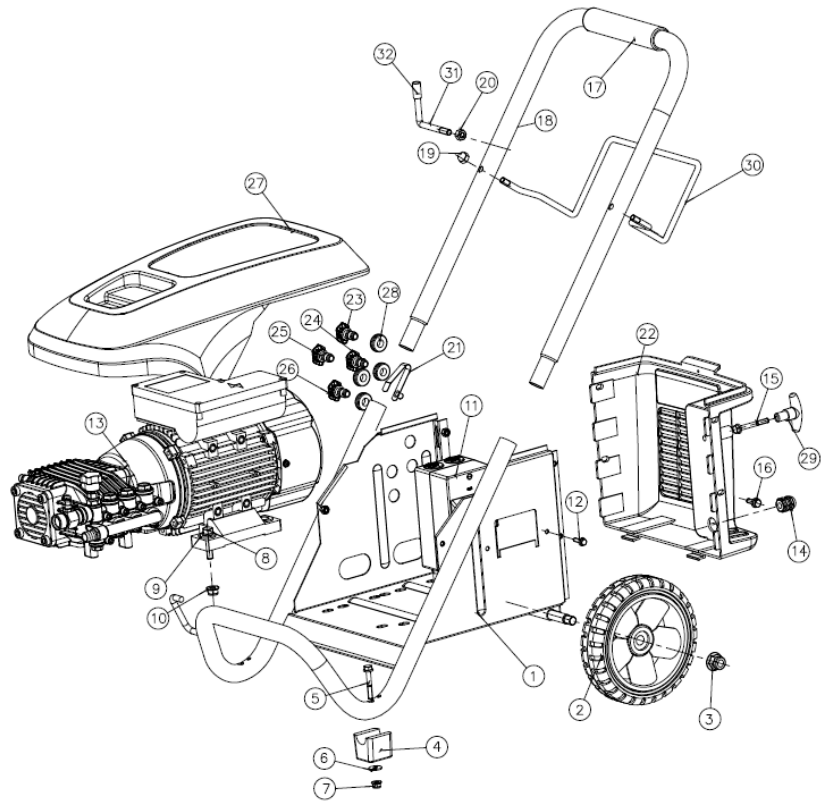


LET

OP!

LEES DE GEBRUIKSAANWIJZING ZORGVULDIG DOOR VOOR GEBRUIK
OM OPTIMALE WERKING EN VEILIGHEID TE GARANDEREN.

12. ONDERDELENOVERZICHT



13. CE-CERTIFICAAT

Conformiteitsverklaring (EG)

DISTRIBUTIEBEDRIJF

MILLASUR, SL
RUA EDUARDO PONDAL, Nº 23 PISIGÜEIRO
15688 OROSO - A CORUÑA
SPANJE



CE

ALNOVA

CE-CONFORMITEITSVERKLARING

In overeenstemming met de verschillende EG-richtlijnen bevestigt dit document dat de hierin beschreven machine, vanwege het ontwerp en de constructie, en zoals aangegeven door de door de fabrikant aangebrachte CE-markering, voldoet aan de relevante en fundamentele gezondheids- en veiligheidseisen van de bovengenoemde EG-richtlijnen. Deze verklaring geeft het product toestemming om de CE-markering te voeren.

Indien de machine wordt gemodificeerd en deze modificatie niet door de fabrikant is goedgekeurd en aan de distributeur is meegedeeld, verliest deze verklaring haar waarde en geldigheid.

Machinenaam: **Hogedrukreiniger**

Model: **H2200**

Erkende en goedgekeurde norm waaraan het voldoet:

Richtlijn 2006/42/EC 2014/30/EU

Getest volgens de voorschriften:

EN 60335-1:2012+A11

EN 60335-2-79:2012

EN 62233:2008

Testrapporten:

14717780 001 50106846 001

MILLASUR, S.L.U.

Rúa Eduardo Pondal, 23 - Pol. Emp. Sigüeiro

15688-Oroso-A Coruña

Tel. (+34) 981 69 64 65 - Fax (+34) 981 69 08 61

e-mail: millasur@millasur.com

CIF: B-15 749 922

15

ALNOVA

Sello de empresa

08/05/2026