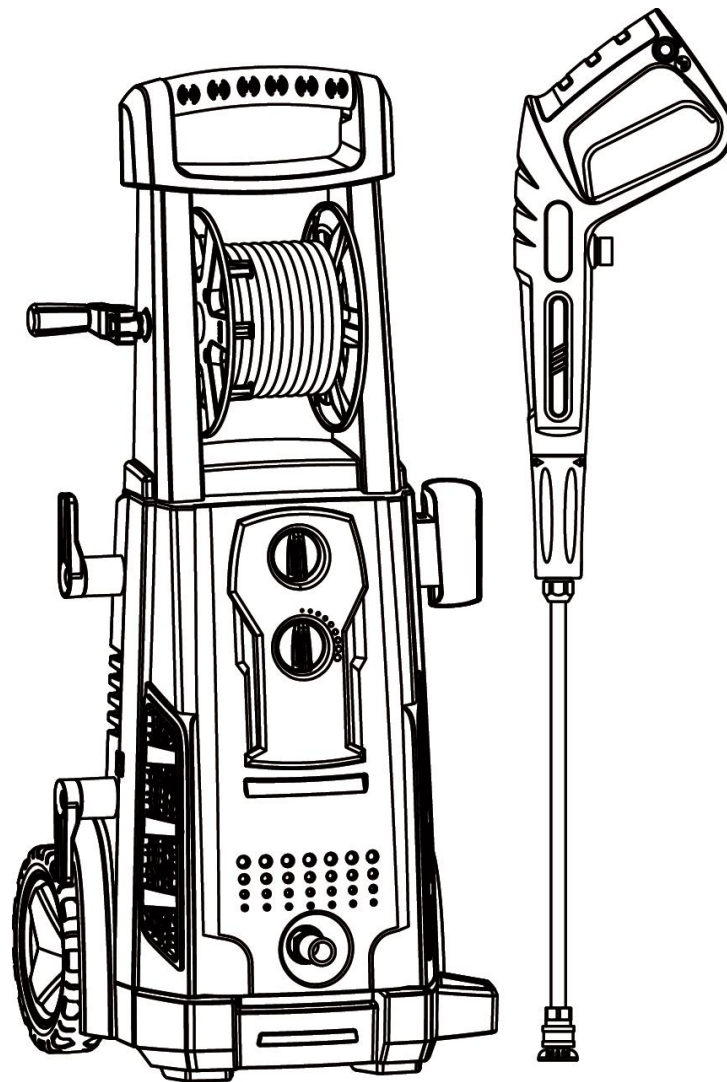


Instructions - Manuel de l'utilisateur

NETTOYEUR HAUTE PRESSION

H1650



ALNOVA[®]

Millasur, SL.
Rúa Eduardo Pondal, nº 23 - Pol. Ind. Sigüeiro
15688 - Oroso - A Coruña 981 696465 www.millasur.com



ANOVA vous remercie d'avoir choisi l'un de nos produits et vous garantit une assistance et une coopération qui distinguent depuis toujours notre marque.

Cette machine est conçue pour durer de nombreuses années et pour être d'une grande utilité si elle est utilisée conformément aux instructions contenues dans le manuel d'utilisation. Nous vous recommandons donc de lire attentivement ce manuel d'instructions et de suivre toutes nos recommandations.

Pour plus d'informations ou des doutes, vous pouvez contacter via nos médias Web, comme www.anovamaquinaria. avec.

INFORMATIONS SUR CE MANUEL

Faites attention aux informations fournies dans ce manuel et dans l'appareil pour votre sécurité et celle des autres.

- Ce manuel contient des instructions d'utilisation et de maintenance.
- Emportez ce manuel avec vous lorsque vous travaillez avec la machine.
- Le contenu est correct au moment de l'impression.
- Nous nous réservons le droit d'apporter des modifications à tout moment sans que cela n'affecte de nos responsabilités légales.
- Ce manuel est considéré comme faisant partie intégrante du produit et doit rester avec le produit en cas de prêt ou de revente.
- Demandez à votre revendeur un nouveau manuel en cas de perte ou de dommage.

VEUILLEZ LIRE ATTENTIVEMENT CE MANUEL AVANT D'UTILISER LA MACHINE

Pour que votre machine fournisse les meilleurs résultats, lisez attentivement les consignes de sécurité et d'utilisation avant utilisation.

AUTRES AVERTISSEMENTS:

Une utilisation incorrecte peut endommager la machine ou d'autres objets.

L'adaptation de la machine aux nouvelles exigences techniques peut entraîner des différences entre le contenu de ce manuel et celui du produit acheté.

Lisez et suivez toutes les instructions de ce manuel. Si vous ne suivez pas ces instructions, vous pourriez vous blesser.

SOMMAIRE SOMMAIRE

1. INTRODUCTION
2. REGLES DE SECURITE ET PRECAUTIONS
3. ICÔNES D'AVERTISSEMENT
4. DESCRIPTION DE LA MACHINE
5. INSTRUCTIONS POUR LA MISE EN SERVICE
6. UTILISATION DE LA MACHINE
7. MAINTENANCE ET SERVICE
8. DETECTION ET IDENTIFICATION DES DEFAUTS
9. TRANSPORT
10. STOCKAGE
11. INFORMATIONS SUR LA MISE AU REBUT DE LA MACHINE ET LE RECYCLAGE
12. CONDITIONS DE GARANTIE
13. ÉTENDRE
14. CERTIFICAT CE

ALNOVA[®]

1. INTRODUCTION



Attention! Lisez tous les avertissements de sécurité et toutes les instructions.

Le non respect de tous les avertissements et instructions énumérés ci-dessous peut provoquer un choc électrique, un incendie et / ou des blessures graves. Utilisez ce chauffe-eau uniquement dans l'environnement domestique pour nettoyer des objets tels que des chaises, des tables, des véhicules, des façades, des terrasses, des sols, etc. N'utilisez pas cette machine pour nettoyer des personnes ou des animaux. N'utilisez pas cette machine pour nettoyer des objets fragiles ou résistant à l'eau.

Conservez tous les avertissements et instructions pour référence ultérieure. Si vous vendez cette machine ultérieurement, n'oubliez pas de remettre ce manuel au nouveau propriétaire. Le terme "machine" dans les avertissements se réfère à cette machine électrique connectée au secteur. N'oubliez pas que l'utilisateur est responsable des accidents et des dommages causés à lui-même, aux tiers et aux objets. Le fabricant ne sera en aucun cas responsable des dommages causés par une utilisation incorrecte ou incorrecte de cette machine.

2. REGLES DE SECURITE ET PRECAUTIONS



Pour éviter toute manipulation incorrecte de cette machine, lisez toutes les instructions dans ce manuel avant de l'utiliser pour la première fois. Toutes les informations contenues dans ce manuel concernent votre sécurité personnelle et celle des personnes, des animaux et des objets qui vous entourent. Si vous avez des questions concernant les informations contenues dans ce manuel, adressez-vous à un professionnel ou rendez-vous au point de vente où vous avez acheté cette machine pour le résoudre.

2.1. UTILISATEURS

Cette machine a été conçue pour être manipulée par des utilisateurs majeurs qui ont lu et compris ces instructions.



Attention! Ne laissez pas les mineurs utiliser cette machine.

Attention! Ne laissez pas les personnes qui ne comprennent pas ces instructions utiliser cette machine.

Attention! Ne laissez pas les personnes ayant des capacités physiques, sensorielles ou intellectuelles limitées utiliser cette machine.

Avant d'utiliser cette machine, familiarisez-vous avec la même chose en vous assurant de connaître parfaitement

où toutes les commandes, dispositifs de sécurité et comment il devrait être utilisé.

Si vous êtes un utilisateur inexpérimenté, nous vous recommandons d'effectuer une pratique minimale en effectuant un travail simple et, si possible, en compagnie d'une personne expérimentée.



Attention! Ne prêtez cette machine qu'à des personnes familiarisées avec ce type de machine et sachant l'utiliser. Toujours fournir à la machine le manuel d'instructions que l'utilisateur doit lire attentivement et comprendre. Cette machine est dangereuse pour les utilisateurs non formés.

2.2. SÉCURITÉ PERSONNELLE

Soyez vigilant, surveillez ce que vous faites et faites preuve de bon sens lorsque vous utilisez cette machine.

N'utilisez pas cet appareil si vous êtes fatigué ou sous l'influence de drogues, d'alcool ou de médicaments.

Un moment de distraction lors de l'utilisation de cette machine peut causer des blessures

graves.

Évitez tout démarrage accidentel de la machine. Assurez-vous que l'interrupteur est en position "ouvert" avant de brancher l'appareil sur le secteur, de le prendre en charge ou de le transporter. Transporter des machines électriques avec le doigt sur l'interrupteur ou le brancher Les machines électriques dont l'interrupteur est en position «fermée» peuvent compromettre votre sécurité et causer des accidents.

Retirez toutes les clés ou outils à main de la machine et de la zone de travail avant de démarrer cette machine. Une clé ou un outil laissé près de la machine peut être touché par une partie mobile de la machine et peut être projeté, entraînant des blessures corporelles.

N'en faites pas trop. Gardez vos pieds bien assis sur le sol et maintenez l'équilibre tout au long moment. Toujours utiliser des équipements de sécurité. Portez des vêtements imperméables, des bottes d'eau, des gants et des lunettes de protection pour vous protéger des éclaboussures d'eau et de la saleté.

Rangez les outils électriques inactifs hors de la portée des enfants.

2.3. SECURITE DES ZONES DE TRAVAIL

Assurez-vous que tous les éléments sous tension (fiches, interrupteurs, ampoules, etc.) sont protégés contre les jets d'eau dans la zone de travail. Des éléments conducteurs non protégés peuvent provoquer un court-circuit du système ou une crampe pour l'utilisateur.

Gardez la zone de travail propre et travaillez dans un bon éclairage. Zones désordonnées et provoquer des accidents.

Ne pas utiliser cette machine dans des atmosphères explosives ou en présence de liquides, gaz et poussières inflammables. Les machines électriques créent des étincelles pouvant enflammer la poussière ou les vapeurs.

Tenir à l'écart des enfants et des passants lors de la manipulation de cette machine. Les distractions peuvent vous faire perdre le contrôle. Gardez les enfants, les personnes ou les animaux hors de la zone de travail.

N'utilisez pas cet appareil lorsque d'autres personnes sur le lieu de travail ne sont pas protégées par des vêtements, des bottes et des lunettes de protection.

2.4. SÉCURITÉ ÉLECTRIQUE

Ne touchez pas les prises ou les câbles avec les mains mouillées.

Connectez cet appareil uniquement à 230V CA / 50Hz.

La prise électrique de cette machine doit correspondre à la base de la prise. Ne modifiez jamais la fiche de quelque manière que ce soit. Des piquets non modifiés et des bases assorties réduiront le risque de choc électrique.



Évitez tout contact du corps avec des surfaces mises à la terre telles que des tuyaux, des radiateurs, des cuisines électriques et réfrigérateurs. Le risque d'électrocution est accru si votre corps est mis à la terre.

N'exposez pas cette machine à la pluie ou à l'humidité. La pénétration d'eau dans cette machine augmentera le risque de choc électrique.

Ne dépassez pas la capacité du câble. N'utilisez pas le cordon pour transporter, soulever ou débrancher cette machine. Tenez le cordon à l'écart de la chaleur, de l'huile, des arêtes vives ou des pièces mobiles. Les câbles endommagés ou enchevêtrés augmentent le risque de choc électrique.

Ne jamais utiliser cette machine avec un cordon ou une fiche endommagé. Avant de connecter cette machine, vérifiez si la fiche et le câble ne sont pas endommagés. Si vous constatez des dommages, envoyez votre machine à un service technique pour réparation. Si le cordon est endommagé ou cassé, débranchez-le immédiatement. Les câbles endommagés ou enchevêtrés augmentent le risque de choc électrique.

Le remplacement de la fiche ou du cordon d'alimentation doit toujours être effectué par le fabricant ou son centre de service.

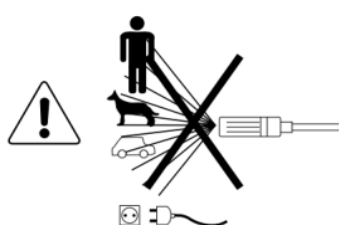
Il est recommandé de connecter cette machine à un dispositif différentiel résiduel dont le courant de déclenchement est inférieur ou égal à 30 mA. Toujours connecter cette machine à une prise mise à la terre.

N'utilisez jamais une base ou une rallonge endommagée, qui ne serait pas conforme à la réglementation ou aux exigences de cette machine. Lorsque vous utilisez une rallonge de câble, assurez-vous qu'elle a une section minimale de 2,5 mm², une longueur maximale de 25 mètres et qu'elle convient à une utilisation en extérieur. La fiche et la base de cette rallonge doivent être étanches et ne doivent pas être immergées. L'utilisation d'une rallonge adaptée à une utilisation en extérieur réduit les risques d'électrocution. Positionnez la rallonge de manière à ce qu'elle ne se coince pas dans les branches ou les obstacles et qu'elle ne se trouve pas dans la zone de travail. La rallonge doit toujours être derrière l'opérateur.

Débranchez toujours la fiche de la station d'accueil avant d'effectuer des travaux sur cette machine. Utilisez cette machine uniquement lorsqu'elle est déconnectée.

N'utilisez pas cette machine si le commutateur ne bascule pas entre "fermé" et "ouvert". Toute machine électrique qui ne peut pas être contrôlée avec l'interrupteur est dangereuse et doit être réparée.

2.5. UTILISATION ET ENTRETIEN DE CETTE MACHINE



Utilisez ce chauffe-eau uniquement dans un environnement domestique pour nettoyer des objets tels que des chaises, des tables, véhicules, façades, terrasses, sols, etc. Ne pas atteindre la buse du jet haute pression à moins de 30 cm des surfaces. Le jet haute pression produit par cette machine est dangereux s'il est utilisé de manière incorrecte. N'utilisez pas cette machine pour nettoyer des

personnes ou des animaux. N'utilisez pas cette machine pour nettoyer des objets fragiles ou résistant à l'eau. Ne dirigez pas le jet de cette machine vers d'autres personnes, vous-même, des animaux, des équipements électriques ou vers cet appareil.

Ne dirigez pas le jet de cette machine sur des objets pouvant contenir des substances nocives pour la santé.

Soyez extrêmement prudent lorsque vous nettoyez des véhicules, en particulier des pneus. Le jet haute pression peut endommager les pneus et les soupapes du véhicule, ce qui peut entraîner un danger mortel lors de l'utilisation de votre voiture. Lorsque vous nettoyez la voiture, ne vous approchez pas de la lance à haute pression à moins de 30 cm de la zone à nettoyer.

Ne vaporisez aucun liquide autre que de l'eau ou du savon. Ne vaporisez pas de solvants, de carburant ou tout autre liquide inflammable car le brouillard résultant est INFLAMMABLE et il existe un danger extrême d'explosion. De plus, ces liquides peuvent endommager les joints et les pièces de la pompe en réduisant les performances de la machine.

Assurez-vous de connecter la machine à une source d'eau dont le débit est à la charge de la machine. Si la machine n'a pas un débit suffisant, elle fonctionnera dans le vide en forçant la pompe, en l'affaiblissant et, éventuellement, en la détériorant. L'eau ne peut pas avoir une température supérieure à 50 ° C, ni une pression supérieure à 7 bar (0,7 MPa).



Assurez-vous que la source d'eau à laquelle cette machine est connectée est propre et sans impuretés. S'il existe un risque que l'eau contienne des impuretés (sable ou autres matériaux), vous devez d'abord la filtrer (demandez un filtre auprès de votre point de vente pour ce type d'application).

Utilisez cette machine, accessoires, outils, etc. conformément à ces instructions et de la manière prévue en tenant compte des conditions de travail et des travaux à exécuter.

L'utilisation de cette machine pour des applications autres que celles prévues peut entraîner une situation dangereuse. Utilisez uniquement des flexibles, raccords et autres accessoires sous pression du fabricant ou recommandés par celui-ci. Ces articles sont importants pour la sécurité.

Le fabricant ne peut en aucun cas être tenu responsable des dommages résultant d'une utilisation incorrecte ou incorrecte de cette machine. N'utilisez pas cette machine à des températures inférieures à 0 ° C.

Ne forcez pas cette machine. Utilisez cette machine pour une application correcte. L'utilisation de la machine appropriée pour le type de travail à effectuer vous permettra de travailler mieux et en toute sécurité.

Si vous faites une pause prolongée, déconnectez le périphérique du commutateur.

Faites réparer la machine. Vérifiez que le flexible haute pression, le pistolet ou les dispositifs de sécurité ne sont pas endommagés ou dans d'autres conditions pouvant en affecter le fonctionnement. Chaque fois que cette machine est endommagée, réparez-la avant utilisation. Beaucoup

les accidents sont causés par des machines mal entretenues. Gardez les poignées de cette machine sèches et propres. Les poignées grasses ou huileuses glissent et entraînent une perte de contrôle de la machine. Si vous effectuez des travaux de nettoyage dans lesquels des eaux usées contenant de l'huile ou d'autres éléments nocifs pour l'environnement peuvent être générés (lavage du véhicule, nettoyage du moteur, etc.), ne le faites que dans des endroits où vous pouvez collecter les eaux usées procéder à une séparation de ces éléments et de l'eau. Débranchez le cordon d'alimentation avant d'effectuer des réglages, de changer des accessoires ou de ranger cette machine. Ces précautions de sécurité réduisent le risque de démarrage accidentel de cette machine.

2.6 Service

Faites réviser votre machine régulièrement par du personnel qualifié utilisant uniquement des pièces de rechange identiques. Cela garantira le maintien de la sécurité de cette machine électrique dans le temps et garantira également votre sécurité personnelle.

3. ICÔNES D'AVERTISSEMENT



Danger et attention.



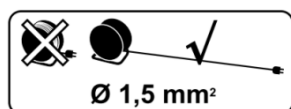
Lisez le manuel d'instructions et suivez les consignes de sécurité et les avertissements.



Risque de choc électrique.



Ne dirigez pas le jet haute pression sur vous-même, la personne, les animaux, des objets délicats ou des sources d'électricité.



Ø 1,5 mm²

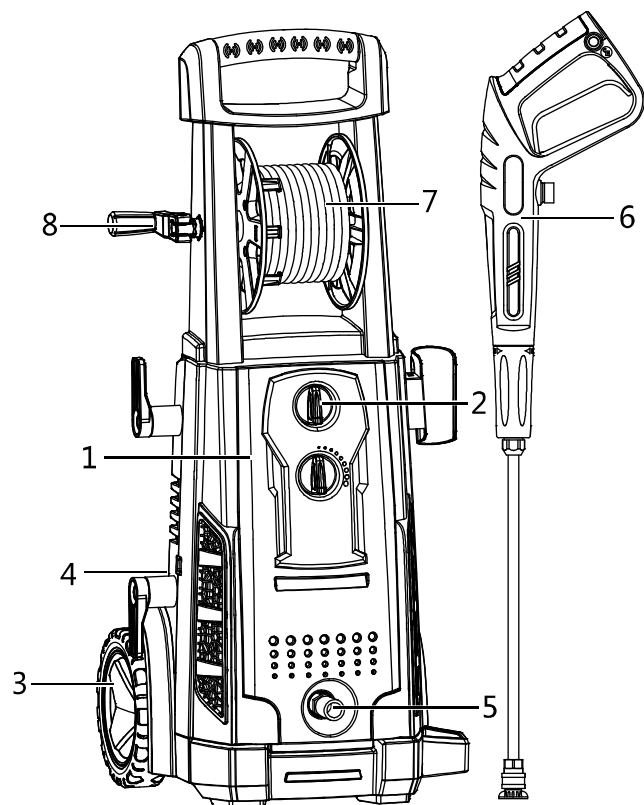
Utilisez des rallonges du câble d'alimentation d'une section minimale de 2,5 mm² et d'une longueur maximale de 25 m. et toujours totalement déroulé.

4. DESCRIPTION DE LA MACHINE

4.1. CONDITIONS D'UTILISATION

Cette machine est destinée à un usage domestique et est conçue pour pomper de l'eau à haute pression à des températures comprises entre 5 ° C et 40 ° C. Il est recommandé de travailler à des températures comprises entre + 5 ° C et 45 ° C et à un taux d'humidité inférieur à 50%.

4.2. DESCRIPTION DÉTAILLÉE DU PRODUIT



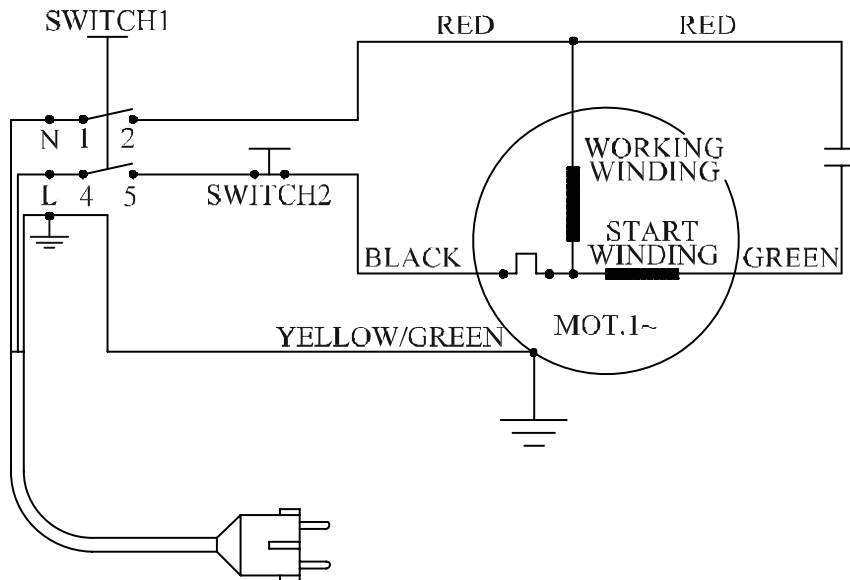
1. Nettoyeur
2. Interrupteur marche / arrêt
3. Roue de transport
4. Sortie d'eau
5. Entrée d'eau
6. Pistolet d'application
7. Enrouleur
8. Poignée rabattable

4.3. CARACTERISTIQUES TECHNIQUES

Les caractéristiques techniques peuvent être modifiées sans préavis.

Modèle	H1650
PUISSANCE MOTEUR (W)	3200
TYPE DE COURANT	230V ~ 50Hz
DÉBIT MOYEN (L / min)	7.5
DÉBIT MAXIMUM (L / min)	9.3
MOYENNE PRESSION (MPa / BAR)	15 / 150
PRESSION MAXIMALE (MPa / BAR)	22.5 / 225
TEMPÉRATURE MAXIMALE DE L'EAU	50°C
CONTRÔLE THERMIQUE	OUI
TUYAU DE LONGUEUR	8 M
NIVEAU SONORE	99 dBA
POIDS (KG)	18.5
POIDS BRUT (KG)	32
MESURES MACHINES (L xlxh)	44*40*71

SCHÉMA ÉLECTRIQUE



5. INSTRUCTIONS POUR LA MISE EN SERVICE

5.1. DÉBALLAGE ET LISTE DE MATÉRIAUX

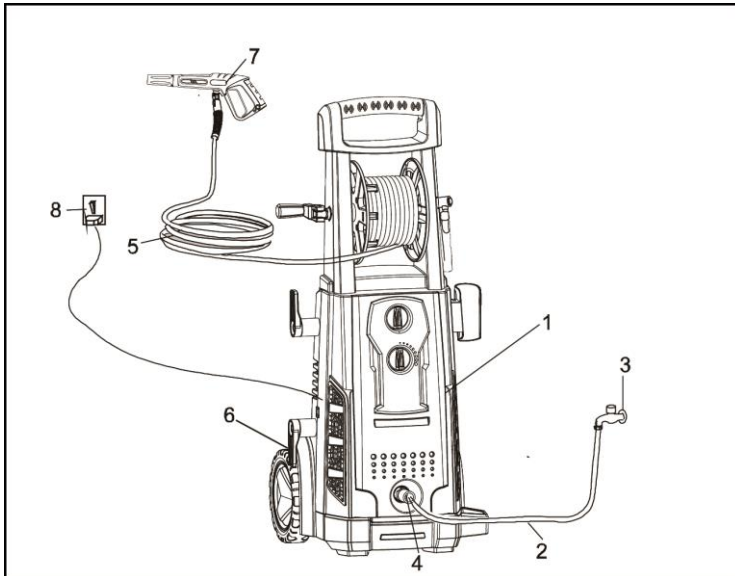
Cette machine comprend les éléments suivants qui vous trouverez à l'intérieur de la boîte:

- Hydrolavadora
- bobine attachée
- Lance standard
- pistolet
- tuyau haute pression
- Support de câble d'alimentation
- titulaire de la lance
- raccord de tuyau
- manuel d'instruction

5.2. ASSEMBLAGE

1. Montez l'enrouleur. Insérez la poignée avec la rembobineuse dans le corps de la machine. Vissez les vis et serrez.
2. Montez la manivelle. Insérez la manivelle en appuyant sur le logement de la bobine.
3. Montez le support de cordon d'alimentation. Placez ce support sur le côté de la machine à la sortie du cordon d'alimentation en l'insérant dans la fente et en poussant vers le bas.
4. Porte-lance. Placez le support du côté opposé au support de câble. Pour ce faire, insérez le support dans la fente et appuyez dessus.
5. Installez le raccord rapide du tuyau. Avant de fixer le raccord rapide, assurez-vous que le filtre (5a) est réglé. Ce filtre est essentiel pour éviter les impuretés qui pourraient endommager la pompe de la machine.
6. Branchez le tuyau d'alimentation en eau avec un raccord rapide.
7. Branchez le tuyau haute pression.
8. Raccordez le pistolet à l'autre extrémité du flexible haute pression.
9. Connectez la lance au pistolet en poussant et en tournant à 90°.
10. Branchez le cordon d'alimentation sur le secteur.

SCHÉMA DE CONNEXION DE BASE



1. Nettoyeur
2. Tuyau d'alimentation en eau
3. Raccordement à l'eau
4. entrée d'eau
5. tuyau de pression
6. sortie de pression de l'eau
7. Pistolet à pression
8. Alimentation et connexion



La machine n'est pas conçue pour être raccordée à une source d'eau potable. Faites un usage responsable de l'eau que vous utilisez et ne gaspillez pas d'eau qui pourrait être mieux utilisée pour d'autres destinations plus précieuses.

5.3. VÉRIFIEZ LES POINTS AVANT DE COMMENCER.

La tension et le courant d'alimentation doivent être conformes aux indications de la plaque signalétique.

Vérifiez que la machine ne présente pas de pièces desserrées (vis, écrous, carters, etc.) ni de dommages. Serrer, réparer ou remplacer les pièces que vous avez trouvées en mauvais état. Ne pas utiliser la machine si elle est endommagée ou mal réglée.

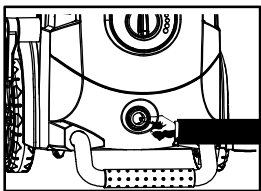
5.3.1.- VERIFICATION DU CONNEXION ELECTRIQUE

Vérifiez que le dock et le câble de rallonge sont en parfait état et répondent aux normes les règlements et les exigences nécessaires pour cette machine.

Vérifiez que le câble et la rallonge sont derrière la machine et hors de la zone à nettoyer.

5.3.2.- VÉRIFICATION DU CONNEXION D'ALIMENTATION EN EAU

Ouvrez le robinet d'arrivée d'eau et vérifiez qu'il n'y a pas de fuite d'eau du tuyau et / ou des raccords. En cas de fuite, remplacez le tuyau et / ou ajustez les connexions.



Il est très important de vérifier l'état du filtre d'entrée d'eau, car s'il est bouché, il ne permettra pas à un débit suffisant de pénétrer dans la machine. Et s'il est défectueux, il pourrait permettre le passage d'impuretés dans l'eau qui endommageraient la pompe et le fonctionnement de la machine.

5.3.3.- MISE EN PLACE DE LA MACHINE

Veillez à installer la machine dans une position stable et verticale.



5.4. DÉMARRAGE ET ARRÊT

Le pistolet a un verrou de sécurité qui, s'il est activé, ne le laisse pas se déclencher.

Avant de démarrer la machine, il est nécessaire de remplir d'eau le circuit interne de la machine. Pour ce faire, et avec la machine éteinte (interrupteur en position "O"), appuyez sur la gâchette du pistolet pour faire circuler l'eau dans la machine jusqu'à ce que l'eau



sorte à basse pression de la pointe de la lance. Si la pompe fonctionne sans le circuit d'eau interne (marche à sec), la pompe risque d'être endommagée ou grippée.

Mise en marche de la machine:

Tournez le commutateur sur "On"

Déverrouillez le bouton de sécurité sur le pistolet et appuyez sur la gâchette.

Déconnexion de la machine:

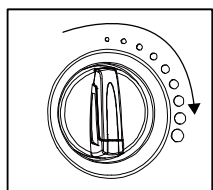
Réglez le commutateur sur la position "Off". Le moteur va s'arrêter.

Le système TSS arrête automatiquement le moteur lorsque la gâchette du pistolet est arrêtée.

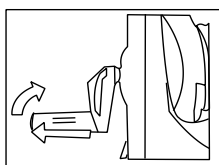
Pour un bon fonctionnement, lorsque nous relâchons la gâchette du pistolet, il est nécessaire d'attendre 4 ou 5 secondes avant de pouvoir le remettre en marche.



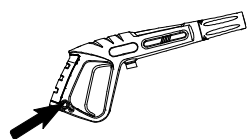
Si la machine n'est pas utilisée après 2 minutes, l'interrupteur On / Off doit être appuyé sur la position d'arrêt "O".



En actionnant le commutateur de réglage du débit dans le sens des aiguilles d'une montre, la machine appliquera un volume d'eau plus important. Et cela fera l'inverse si vous l'inversez.



Le guidon de la bobine est pliable pour pouvoir être replié. Lorsque vous rangez la machine, vous pouvez la reprendre en la repliant sur son support.



REMARQUE: Lorsque vous appuyez sur la gâchette du pistolet, la force de poussée de l'eau sous pression exercera une force de recul sur vous. Tenez toujours la lance avec les deux mains et avec force et soyez dans une position sûre pour éviter de déstabiliser ou de mouiller les zones non planifiées.

5.5. VÉRIFICATION DES POINTS APRÈS LE DÉMARRAGE

Vérifier que lorsque la gâchette du pistolet est relâchée, la machine arrête de projeter de l'eau et qu'il n'y a pas de fuite d'eau sous pression provenant du tuyau haute pression ou des connexions entre le tuyau haute pression et la machine ou entre le tuyau flexible et le pistolet. Si vous détectez des fuites, vérifiez les connexions et / ou remplacez les pièces défectueuses.

6. UTILISATION DE LA MACHINE

Utilisez cette machine uniquement pour l'usage prévu. L'utilisation de cette machine pour toute autre utilisation est dangereuse et peut causer des dommages à l'utilisateur et / ou à la machine.

N'utilisez pas cet appareil si vous êtes fatigué, malade, avez pris des médicaments, des narcotiques ou de l'alcool. Faites particulièrement attention lorsque vous utilisez cette machine, car le sol sera mouillé, glissant et glisse.

N'utilisez pas cette machine la nuit, avec du brouillard ou avec une visibilité réduite qui ne vous permet pas de voir clairement la zone de travail. Le manque de repos et la fatigue peuvent entraîner des accidents ou des dommages. Limitez la durée d'utilisation continue de cette machine à 10 minutes et reposez-vous entre 10 et 20 minutes entre chaque session.

Ne laissez jamais cette machine sans surveillance.

Ne laissez personne entrer dans le périmètre de travail.

Ce périmètre de travail devrait être de 15 mètres et est une zone dangereuse.

Tenir fermement la machine par les poignées réduira le risque et augmentera son contrôle sur

la machine.

N'utilisez pas d'accessoires sur cette machine, à l'exception de ceux recommandés par notre société, car leur utilisation pourrait causer de graves dommages à l'utilisateur, aux personnes proches de la machine et à la machine elle-même. Pendant que vous travaillez, tenez toujours le pistolet à deux mains.

Si vous comptez suspendre les travaux de nettoyage ou de savonnage pendant plus de 2 minutes, arrêtez le moteur de votre laveuse en tournant le commutateur en position "O".

REMARQUE: Cette machine est équipée d'un capteur thermique qui protège le moteur en cas de surcharge éventuelle. Si le capteur thermique est activé, la machine s'arrêtera et redémarrera au bout de quelques minutes.

Propreté:

Pour effectuer le travail de nettoyage, tenez le pistolet des deux mains et dirigez le jet haute pression sur les objets à nettoyer. Ne placez pas la buse à jet trop près de la zone à nettoyer car cela pourrait endommager la surface. Nous vous recommandons de ne pas approcher la buse à moins de 30 cm de la surface à nettoyer.

Vous avez deux lances, une lance rotative et une lance standard. Utilisez la lance rotative pour nettoyer les endroits où une pression de fonctionnement élevée est requise. Utilisez la lance standard dans les applications où vous recherchez un nettoyage plus doux ou des saletés en mouvement.

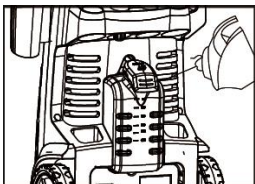
La buse standard a une buse à deux réglages.

La lance standard produit une gamme d'eau haute pression réglable.

Pour régler l'angle du ventilateur, tournez la pointe de la lance jusqu'à atteindre le ventilateur souhaité. Ouvrir l'angle du ventilateur réduira la pression du jet.

La régulation de pression est réglée sur:

- Haute pression pour le nettoyage.
- Basse pression pour faire mousser.

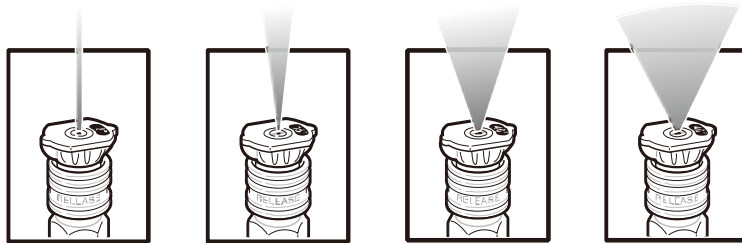


Savon:

Utilisez uniquement des détergents et des produits de nettoyage adaptés à la machine. Pour l'application de savon, réglez la sortie d'eau sous pression au niveau minimum.

La lance adaptable à buses équipe 4 types différents en fonction du type de ventilateur et de la pression exercée. Le guide d'utilisation de chacun d'eux est spécifié ici:

- 0° (Rouge): pression maximale et surface minimale. Utiliser pour les surfaces très dures telles que le métal ou le béton.
- 25° (vert): pression d'eau élevée dans un ventilateur à 25°. Utilisez sur de grandes surfaces et un nettoyage intense.
- 40° (Blanc): pression de l'eau basse sortant dans un ventilateur à 40°. Utilisation générale pour le nettoyage de grandes surfaces dans la plupart des situations.
- Produit chimique (noir): pression d'eau minimale pour l'application de savon ou de produits de nettoyage spéciaux



Danger

L'utilisation de détergents ou de produits chimiques erronés peut nuire à la sécurité de l'équipement. L'utilisation d'autres détergents et produits de nettoyage peut accélérer l'usure et invalider la garantie.



Danger

Si les détergents sont mal utilisés, des blessures graves ou un empoisonnement peuvent survenir. Si des détergents sont utilisés, la fiche de données de sécurité du fabricant doit être prise en compte, notamment en ce qui concerne les équipements de protection individuelle. Remplissez le distributeur de détergent avec un savon neutre. Positionnez la lance standard et en position basse pression, serrez la gâchette du pistolet. Le savon de la cuve se mélange à l'eau, créant une mousse abondante.

6.1.- CESSATION DE L'UTILISATION

Ne pas dévisser le tuyau de pression immédiatement après l'arrêt de la machine. Lorsque vous soulevez la main de la gâchette du pistolet, toute l'eau accumulée entre la pompe et le pistolet sera comprimée afin que vous ne puissiez plus dévisser les raccords du flexible haute pression de la machine ou du pistolet et que vous réussissiez ainsi, vous risqueriez de souffrir de blessures graves.

Lorsque vous arrêtez d'utiliser la machine:

1. Déconnectez l'alimentation de la machine en tournant le commutateur sur "0".
2. Fermez le robinet d'arrivée d'eau.
3. Appuyez sur la gâchette du pistolet de la laveuse jusqu'à ce que l'eau s'arrête à la pointe de la buse. De cette façon, vous éliminerez la surpression d'eau à l'intérieur des tuyaux.
4. Débranchez l'alimentation en eau de la machine.
5. Remettez la machine sous tension en positionnant le commutateur sur "1".
6. Appuyez à nouveau sur la gâchette du pistolet pour que la laveuse élimine toute l'eau qu'elle contient. Cette opération dure quelques secondes. Ne maintenez pas la gâchette plus longtemps car cela pourrait endommager la pompe de la machine.
7. Mettez la machine hors tension en plaçant le commutateur d'alimentation sur "0".
8. Débranchez le cordon d'alimentation.
9. Recueillir et placer le câble d'alimentation, le flexible sous pression et le pistolet dans le support pour éviter les accidents.

7. MAINTENANCE ET SERVICE



Le retrait de dispositifs de sécurité, un entretien inadéquat ou le remplacement de pièces par des pièces non originales peut entraîner des blessures graves.

Effectuez toujours des tâches de maintenance ou d'entretien lorsque la machine est débranchée du secteur.

Effectuez les opérations de maintenance suivantes lorsque vous avez fini de travailler avec la machine pour vous assurer de son bon fonctionnement dans les années à venir:

- Nettoyez tous les connecteurs en éliminant toute la saleté existante.
- Nettoyez le distributeur de détergent.

- Nettoyer la buse de la lance avec un fil de nettoyage.
- Nettoyez le filtre d'arrivée d'eau (5a) entre le raccord du tuyau d'eau et la machine.

8. DETECTION ET IDENTIFICATION DES DEFAUTS

Selon les symptômes observés, vous pouvez détecter la cause probable et résoudre le problème. Dans les autres cas, apportez votre machine au centre de service.

Problème	CAUSE	Solution
Le moteur ne fonctionne pas	La machine n'est pas connectée au secteur	Branchez la machine sur le secteur
	Mauvaise prise ou station d'accueil	Essayez une autre prise. Si le moteur ne démarre pas, amenez votre machine au centre de service.
	Câble endommagé	Envoyez la machine au centre de service. Ne réparez jamais le câble avec du ruban isolant.
	Interrupteur endommagé	Envoyez la machine au centre de service
	Capteur thermique activé	Attendez quelques minutes et réessayez. Si la machine ne démarre pas, apportez-la à votre centre de service.
La pression fluctue ou la machine scintille	Manque de débit d'eau	Vérifiez que le tuyau est correctement raccordé et qu'il ne présente aucune fuite. Vérifiez que le débit fourni par le robinet est suffisant pour les besoins de la machine. Vérifiez le filtre et assurez-vous qu'il est propre.
La machine s'arrête	Capteur thermique activé	Attendez 5 minutes et réessayez
	Bec bloqué	Nettoyer la buse de sortie
La machine démarre et s'arrête d'elle-même	Perte d'eau dans la section haute pression	Vérifiez que le tuyau haute pression et ses raccords ne fuient pas. Si vous ne trouvez pas la faute, contactez votre service technique.
La machine démarre mais aucune eau ne sort	L'eau gèle	Attendez que l'eau dépasse 0 ° C
	Le robinet est fermé	Tourner le robinet
	La buse est sale	Limpie la tobera de salida



9. TRANSPORT

Avant de transporter la laveuse, débranchez toujours la fiche de la prise de courant et débranchez la machine de l'eau. Toujours transporter la machine avec le moteur éteint. Notez le poids de la machine si elle doit être soulevée. Voir les caractéristiques techniques de la machine le poids de la machine. Soulevez l'appareil par la poignée pour le soulever. Si vous envisagez de transporter le réservoir d'eau horizontalement, n'oubliez pas de vider complètement l'eau éventuellement contenue dans les circuits. Utilisez les roues de l'appareil pour le transporter. Tenez l'appareil par la poignée et tirez-le. Si vous transportez l'appareil dans des véhicules, serrez-le fermement pour l'empêcher de glisser ou de se renverser.

10. STOCKAGE

Rangez les outils électriques inutilisés dans un endroit inaccessible pour les enfants et en sécurité, de manière à ne mettre personne en danger. La machine doit être rangée propre, sur une surface plane. Rangez la machine dans un endroit où la température ambiante n'est pas inférieure à 0 ° C ni supérieure à 45 ° C. Débranchez l'alimentation électrique avant de ranger cette machine, vidangez complètement l'eau des circuits internes de la machine, nettoyez toutes les pièces et stockez la machine dans un endroit sûr et sec. Vous devez également vider l'eau du tuyau, du pistolet et des lances. Nettoyez le distributeur de détergent avant de ranger la machine. Respectez toujours les consignes du chapitre Maintenance avant de ranger la machine.

11. INFORMACIÓN SOBRE LA ELIMINACIÓN DE LA MÁQUINA Y RECICLAJE



Deshágase de su aparato de manera ecológica. No debemos deshacernos de las máquinas junto con la basura doméstica. Sus componentes de plástico y de metal pueden clasificarse en función de su naturaleza y reciclarse. Los materiales utilizados para embalar esta máquina son reciclables. Por favor, no tire los embalajes a la basura doméstica. Tire estos embalajes en un punto oficial de recogida de residuos.

12. CONDITIONS DE GARANTIE

12.1.- PÉRIODE DE GARANTIE

- La période de garantie (loi 1999/44 CE) selon les termes décrits ci-dessous est de 2 ans à compter de la date d'achat, pièces et main-d'œuvre, contre les défauts de fabrication et les matériaux.

12.2.- EXCLUSIONS

En aucun cas la garantie ne couvre:

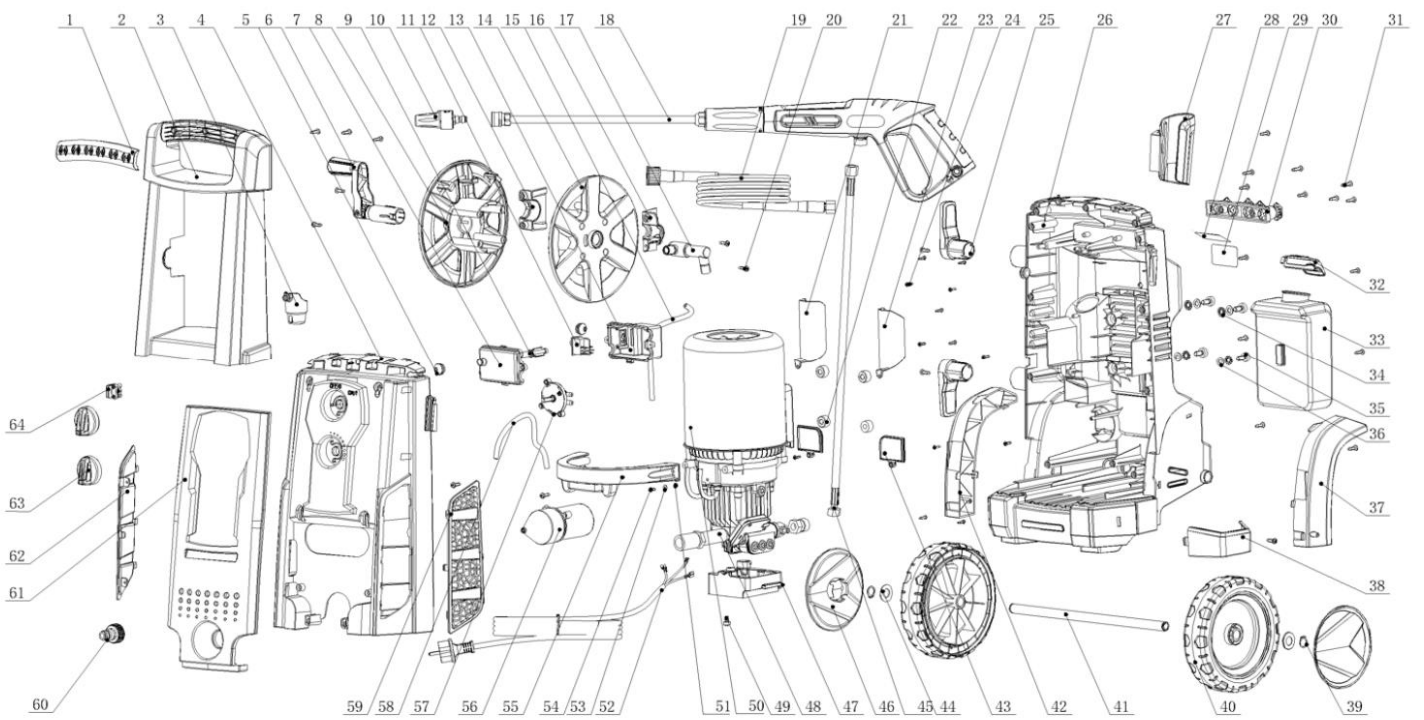
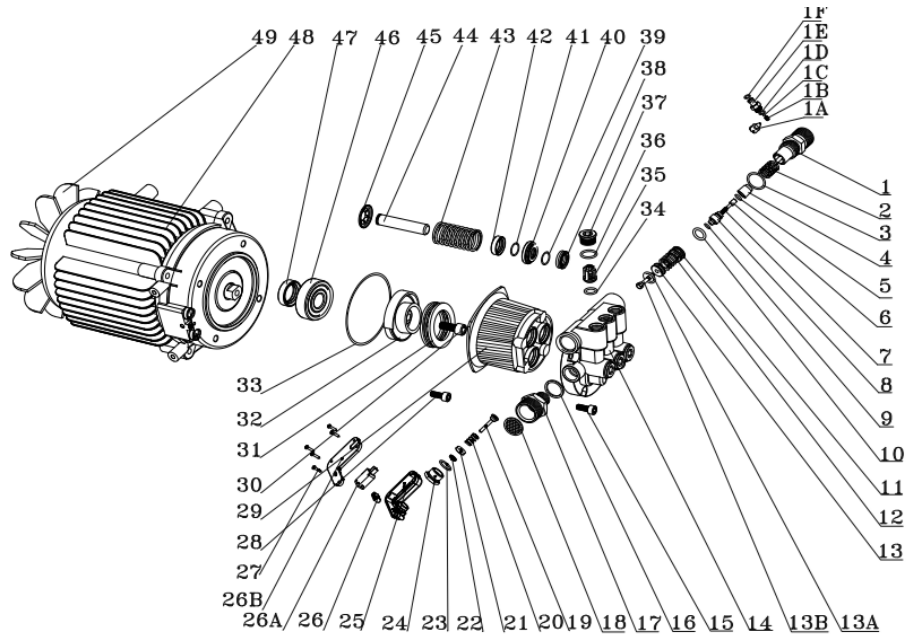
- Usure naturelle par utilisation.
- mauvaise utilisation, négligence, fonctionnement négligé ou manque d'entretien.
- Les défauts dus à une utilisation incorrecte, les dommages causés par des manipulations effectuées par des personnes non autorisées par Anova ou l'utilisation de pièces de rechange non originales.

12.3.- APPLICATION

-La garantie assure la couverture du service dans tous les cas correspondants, bien que la machine soit accompagnée de sa facture d'achat respective et gérée par un centre Anova agréé.

ATTENTION!
POUR ASSURER LES PERFORMANCES ET UNE SÉCURITÉ MAXIMALES, LISEZ
ATTENTIVEMENT LE LIVRE D'INSTRUCTIONS AVANT UTILISATION.

13. ÉTENDRE



14. CERTIFICADO CE

DECLARACIÓN DE CONFORMIDAD (CE)

ENTREPRISE DE DISTRIBUTEUR

MILLASUR, S.L.
RUA EDUARDO PONDAL, Nº 23 P.I.SIGÜEIRO
15688 OROSO - A CORUÑA
ESPAÑA



DÉCLARATION DE CONFORMITÉ CE

Conformément aux différentes directives CE, il est confirmé que, en raison de sa conception et de sa construction, et conformément au marquage CE imprimé par le fabricant, la machine identifiée dans le présent document répond aux exigences de sécurité et de santé pertinentes et fondamentales. des directives CE susmentionnées. Cette déclaration valide le produit pour afficher le symbole CE.

Dans le cas où la machine est modifiée et que cette modification n'est pas approuvée par le fabricant et communiquée au distributeur, cette déclaration perd sa valeur et sa validité.

Nom de la machine: **NETTOYEUR HAUTE PRESSION**

Modèle: **H1650**

Norme reconnue et approuvée à laquelle il est adapté:

Directive 2006/42 / CE 2014/30 / UE

Testé conformément à la réglementation:

**EN 60335-1: 2012 + A11 + A13 EN 60335-2-79: 2012
EN 62233: 2008 AfPS GS 2014: 01**

**EN55014-1: 2006 + A1 + A2 EN55014-2: 2015
EN61000-3-2: 2014 EN61000-3-11: 2000**

Rapports de test:

15103592 001 50106846 001

Sello de empresa

millasur
Rúa Eduardo Pondal, nº 23
Pol. Ind. Sigüeiro - 15688 Oroso - A Coruña
Tlf. 981 696465 / Fax. 981 690861

A handwritten signature in black ink, appearing to be 'D. P. S.', is written over a horizontal line.

20/11/2017