

Instrucciones - Manual usuario

GENERADOR

GC900



ALNOVA®

Millasur, SL.

Rúa Eduardo Pondal, nº 23 - Pol. Ind. Sigüeiro

15688 - Oroso - A Coruña - 981 696 465 - www.millasur.com



ANOVA le agradece por haber elegido uno de nuestros productos y le garantiza la asistencia y cooperación que siempre ha distinguido a nuestra marca a lo largo del tiempo.

Esta máquina está diseñada para durar muchos años y para ser de gran utilidad si es usada de acuerdo con las instrucciones contenidas en el manual de usuario. Le recomendamos, por tanto, leer atentamente este manual de instrucciones y seguir todas nuestras recomendaciones.

Para más información o dudas puede ponerse en contacto mediante nuestros soportes web como www.anova.es o www.millasur.com

INFORMACIÓN SOBRE ESTE MANUAL

Preste atención a la información proporcionada en este manual y en el aparato por su seguridad y la de otros.

- Este manual contiene instrucciones de uso y mantenimiento.
- Lleve este manual consigo cuando vaya a trabajar con la máquina.
- Los contenidos son correctos a la hora de la impresión.
- Se reservan los derechos de realizar alteraciones en cualquier momento sin que ello afecte nuestras responsabilidades legales.
- Este manual está considerado parte integrante del producto y debe permanecer junto a este en caso de préstamo o reventa.
- Solicite a su distribuidor un nuevo manual en caso de pérdida o daños.

LEA ATENTAMENTE ESTE MANUAL ANTES DE USAR LA MÁQUINA



Para asegurar que su máquina proporcione los mejores resultados, lea atentamente las normas de uso y seguridad antes de utilizarla.



OTRAS ADVERTENCIAS:

Una utilización incorrecta podría causar daños a la máquina u a otros objetos.





La adaptación de la máquina a nuevos requisitos técnicos podría causar diferencias entre el contenido de este manual y el producto adquirido.

Lea y siga todas las instrucciones de este manual. Incumplir estas instrucciones podría resultar en daños personales

Reglas de seguridad importantes

	 ADVERTENCIA
	<p>Lean atentamente este manual. Se pueden producir lesiones graves o la muerte si no se siguen las instrucciones de seguridad.</p>

Definiciones de palabras de señal de peligro

	<p>Éste es el símbolo de alerta de seguridad. Se utiliza para alertarlo sobre posibles peligros de lesiones personales. Obedezca todos los mensajes de seguridad que siguen a este símbolo para evitar posibles lesiones o la muerte.</p>
 PELIGRO	<p>PELIGRO: indica una situación de peligro inminente que, si no se evita, causará la muerte o lesiones graves.</p>
 ADVERTENCIA	<p>ADVERTENCIA: indica una situación potencialmente peligrosa que, de no evitarse, podría causar la muerte o lesiones graves.</p>
 PRECAUCIÓN	<p>PRECAUCIÓN: indica una situación potencialmente peligrosa que, si no se evita, puede provocar lesiones leves o moderadas.</p>
PRECAUCIÓN	<p>PRECAUCIÓN: utilizado sin el símbolo de alerta de seguridad indica una situación potencialmente peligrosa que, si no se evita, puede causar daños a la propiedad.</p>

Índice

1. Reglas de seguridad importantes
2. Datos técnicos
3. Instrucciones de uso
4. Mantenimiento y almacenaje
5. Solución de problemas
6. Medio ambiente

1. Reglas de seguridad importantes

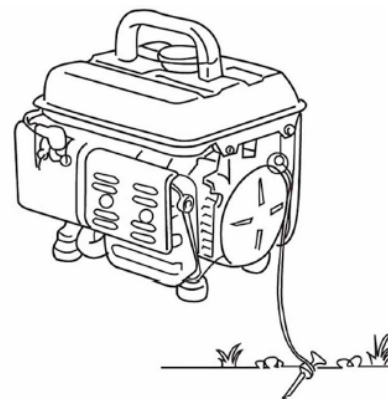
	<p>Lea este manual completamente. Se pueden producir lesiones graves o la muerte si no se siguen las instrucciones de seguridad. Todos los que operan el generador deben leer y comprender completamente todas las reglas de seguridad, instrucciones de funcionamiento e instrucciones de mantenimiento e instrucciones de mantenimiento. Mantener alejadas a las personas sin entrenamiento.</p>
	<p>Peligro de monóxido de carbono (CO) Los humos de escape son tóxicos, por lo que no use el generador en interiores.</p>
	<p>Peligro de incendio El combustible es altamente inflamable. Antes de repostar detenga el motor, no fume mientras lo hace, tenga cuidado de no derramar combustible y nunca coloque el generador cerca de productos inflamables.</p>
	<p>Peligro de electricidad No utilice el generador en zonas mojadas y húmedas, con condiciones climáticas desfavorables y no toque la máquina con las manos mojadas.</p>
	<p>Riesgo de quemaduras La salida de escape y el escape se calentarán mucho, no tocar cuando esté en este estado para evitar quemaduras.</p>
<p><i>Nota: Guarde estas instrucciones</i></p>	

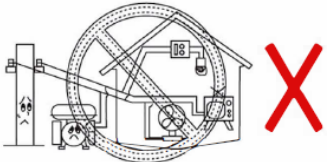
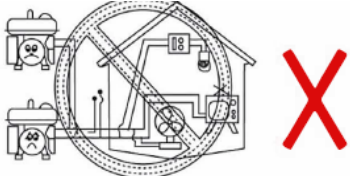
Precaución

Siga siempre la información de seguridad proporcionada.

Si no se sigue, puede provocar lesiones personales o daños graves al motor.

Asegúrese de que el generador esté conectado a tierra.



	No lo conecte directamente a una instalación pública
	No lo conecte a otro generador

1. El combustible es altamente inflamable. Use el combustible correcto. Limpie todos los derrames de combustible con un paño limpio. Mantenga la gasolina, queroseno, fósforos y otros alejados del generador.
2. El gas de escape contiene monóxido de carbono CO venenoso. Nunca utilice el generador en un área mal ventilada.
3. No toque el escape o la cubierta del escape mientras el motor está en marcha o sólo si lo está deteniendo.
4. No toque el generador con las manos mojadas.
5. No utilice el generador en un lugar expuesto a lluvia, nieve o salpicaduras de agua.
6. El generador siempre debe estar conectado a tierra.
7. No conecte equipos externos antes de arrancar el generador.
8. Lea atentamente todas las instrucciones de seguridad y funcionamiento. Nunca permita que nadie use el generador sin las instrucciones adecuadas.
9. Utilice siempre ropa protectora, protección para los ojos, protección para los oídos y calzado protector.

2. Datos técnicos

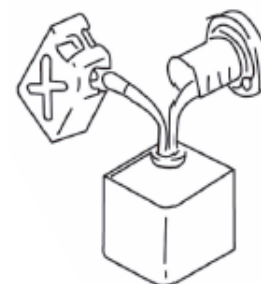
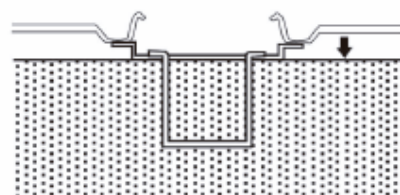
Voltaje	220V
Frecuencia	50 HZ / 60 HZ
Potencia (salida CA continua)	650W / 800W
Potencia (salida máx. CA)	720W / 900W
Motor	Monocilíndrico - 2 tiempos - Refrigerado por aire
Combustible	Gasolina sin plomo
Sistema de lubricación	Premezclado (50:1)
Sistema arranque	Retroceso
Capacidad tanque combustible	4,2 L
Cilindrada	63 CC
Autonomía	5,8 / 4,8 h
Nivel de ruido	95 dB

Nota: El fabricante se reserva el derecho de realizar mejoras en el diseño y / o cambios en las especificaciones en cualquier momento sin incurrir en ninguna obligación de instalarlos en unidades previamente vendidas.

3. Instrucciones de uso

Verificación previa a la operación

- Capacidad del depósito de combustible: 4L
- Utilice gasolina mezclada con aceite
- No llene por encima de la parte superior del filtro de combustible
- Cómo hacer gasolina mezclada:
Proporción de mezcla de gasolina y aceite 50: 1
Agite el tanque de combustible antes de comenzar



Tapón del tanque de combustible usado para medir como:

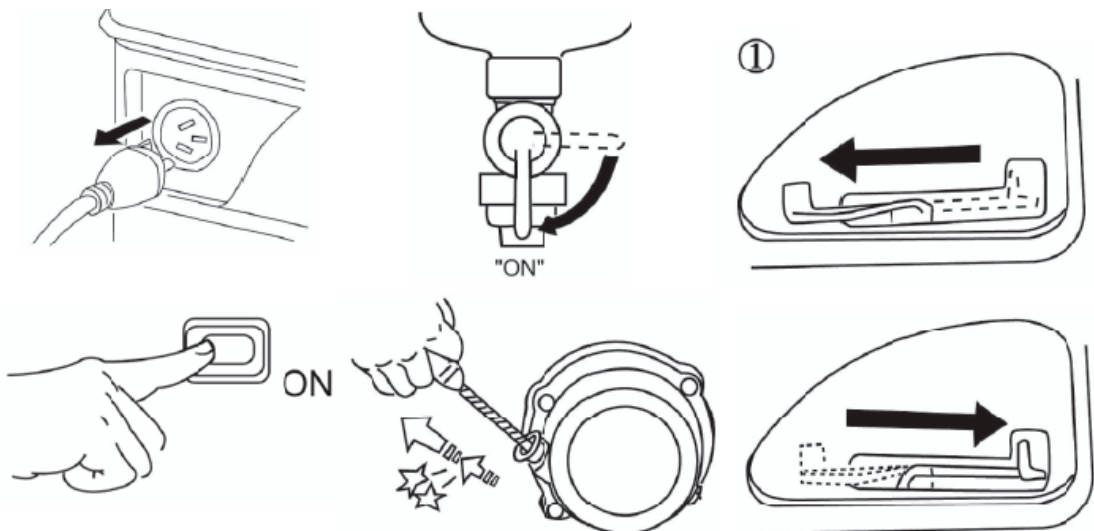


Agite el tanque de combustible antes de comenzar

Arranque del motor

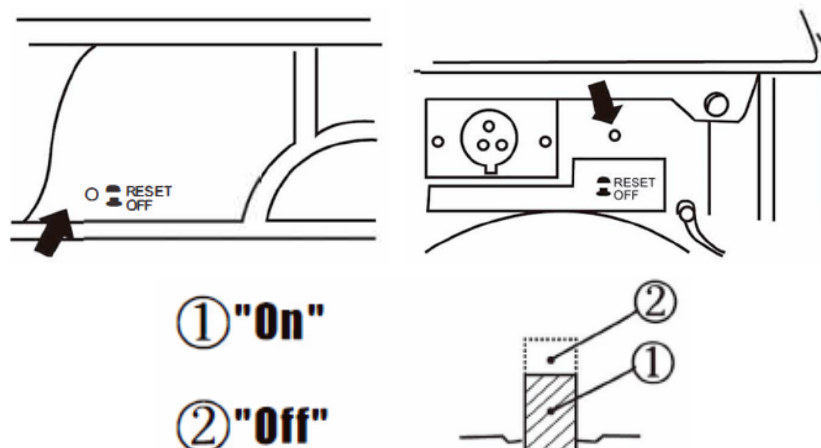
Siga las instrucciones que se proporcionan a continuación. Antes de empezar, no conecte el generador a la corriente general.

- Gire la palanca de combustible a "ON"
- Gire la palanca del estrangulador a "1"
- Gire el interruptor del motor a "ON"
- Tire lentamente del arranque de retroceso hasta que tenga una ligera tensión. Luego tire enérgicamente.
- Abra el estrangulador nuevamente.

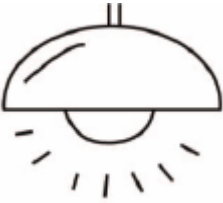




Dispositivos de seguridad

- Presione para restablecer el protector de CA o CC.
- Reducir la carga dentro de la salida nominal
- Si el protector de CA o CC (si está equipado) se apaga.



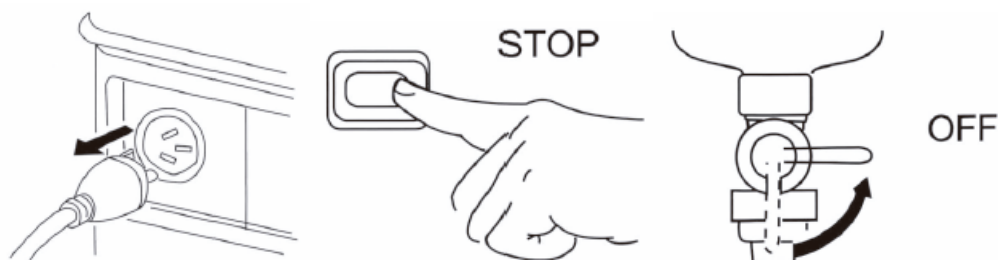
Rango de aplicación

Equipo			450	Factor de potencia
AC		50 Hz	450W AC	1
		60 Hz	550W AC	
		50 Hz	330W AC	0,7 – 0,8
		60 Hz	410W AC	
		50 Hz	390W AC	0,7 – 0,95
		60 Hz	480W AC	

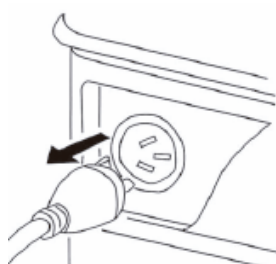
Parar el motor

Antes de detenerse, apague todos los aparatos eléctricos.

1. Gire el interruptor del motor a "parar"
2. Gire la palanca de combustible a la posición "OFF"



Conexión



1. Enrolle el cable 2 o 3 vueltas alrededor del mango.
2. Arranque el motor
3. Conéctelo a la toma de CA

Cargador de batería (si está equipado)
Conecte el cable rojo (proporcionado como accesorio) al polo positivo (+) y negro al polo negativo (-)

4. Mantenimiento y almacenaje

Advertencia

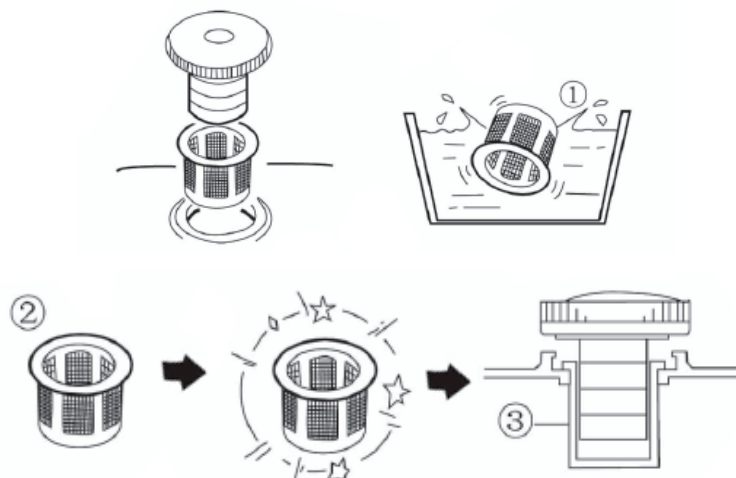
Antes de realizar el mantenimiento, la máquina debe colocarse en modo de mantenimiento. Apague el motor.

Después de realizar el mantenimiento, asegúrese de que todas las protecciones y características de seguridad se vuelvan a colocar en su lugar. El incumplimiento de esta advertencia puede provocar lesiones graves.

ITEM	Observaciones	Cada 50h o cada mes	Cada 150h o cada 3 meses
Bujía	Retire el carbono, ajuste la brecha Reemplazar si es necesario	x	
Filtro de aire	Limpiar. Reemplazar si es necesario		x
Filtro combustible	Limpiar. Reemplazar si es necesario		x

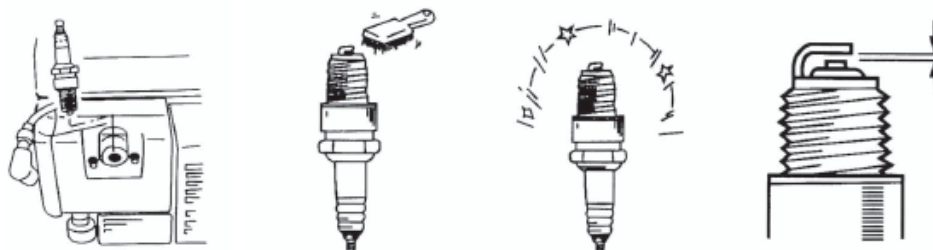
Filtro de combustible

- Limpiar con disolvente
- Limpiar
- Insertar

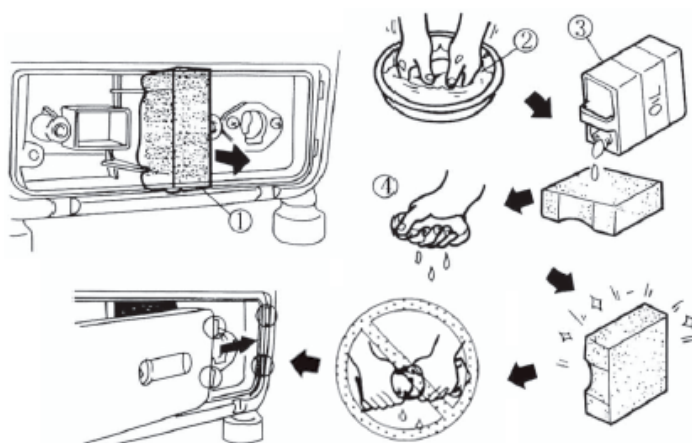


Bujía

- Quite la bujía
- Elimine los depósitos de carbón
- Compruebe si hay decoloración.
- Verifique el espacio de la bujía: 0,7~0,8mm (0,028~0,031)



Filtro de aire



Nunca haga funcionar el motor sin el filtro de aire.

1. Filtro de aire
2. Lavar con desengrasante.
3. Aceite de motor (SAE30)
4. Escorra el filtro y déjelo secar antes de volver a colocarlo.

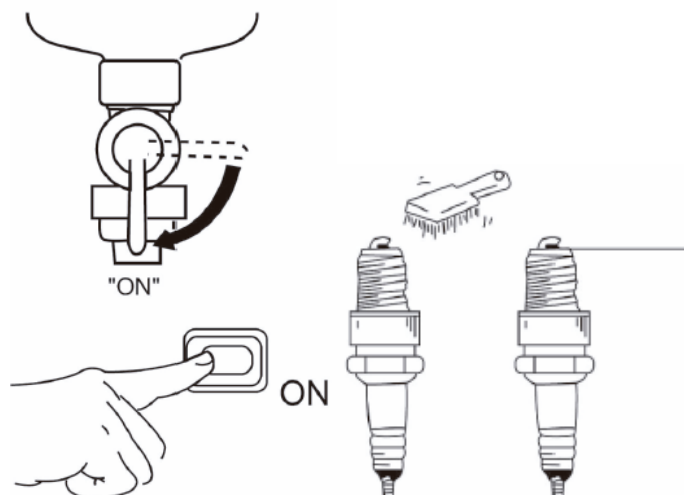
5. Solución de problemas

El motor no arranca

- Revise el combustible. (Interruptor de combustible en "ON").
- Interruptor del motor en "ON"
- Revise la bujía

Si el motor aún no arranca, verifique:

- Obstrucción del grifo de combustible
- Obstrucción del filtro de aire
- Consulte a su distribuidor



6. Medio ambiente



Proteja el medio ambiente. Recicle el aceite usado por esta máquina llevándolo a un centro de reciclado. No vierta el aceite usado en desagües, tierra, ríos, lagos o mares.



Deshágase de su máquina de manera ecológica. No debemos deshacernos de las máquinas junto con la basura doméstica. Sus componentes de plástico y de metal pueden clasificarse en función de su naturaleza y reciclarse.

Los materiales utilizados para embalar esta máquina son reciclables. Por favor, no tire los embalajes a la basura doméstica. Tire estos embalajes en un punto oficial de recogida de residuos.