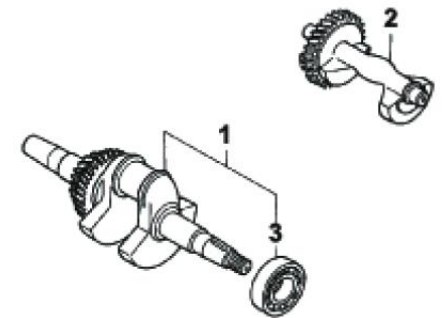
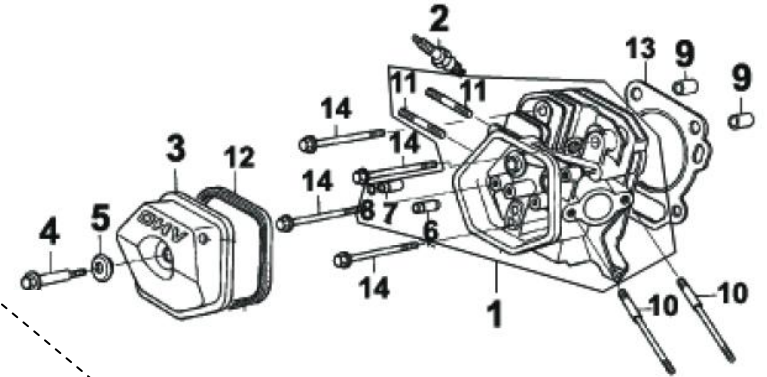
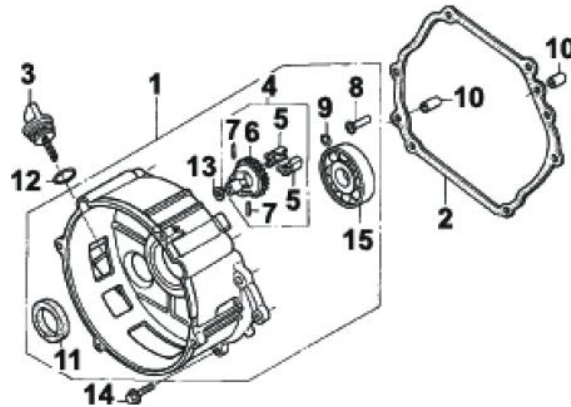
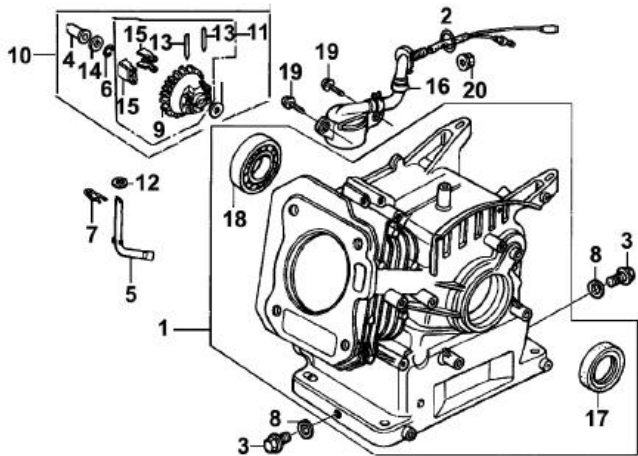
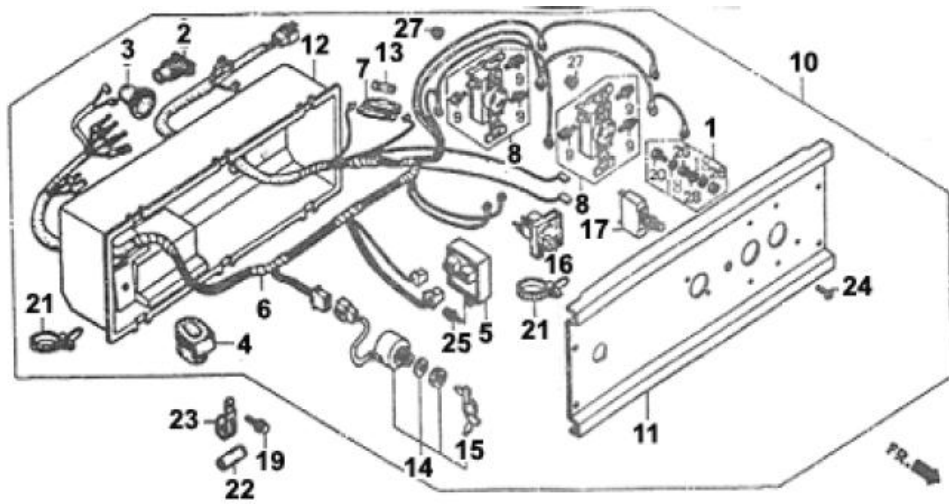


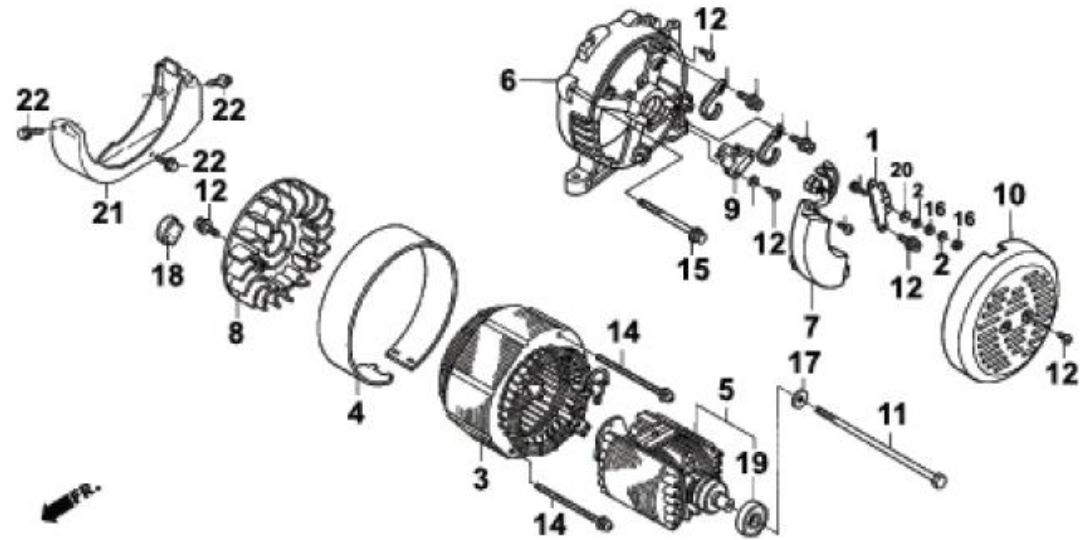
ALNOVA®

GC3500 (1)



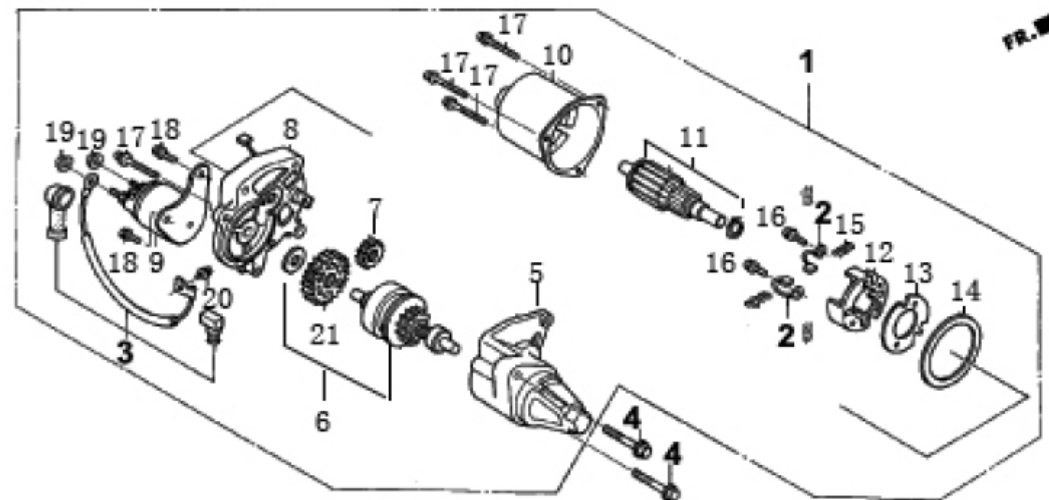
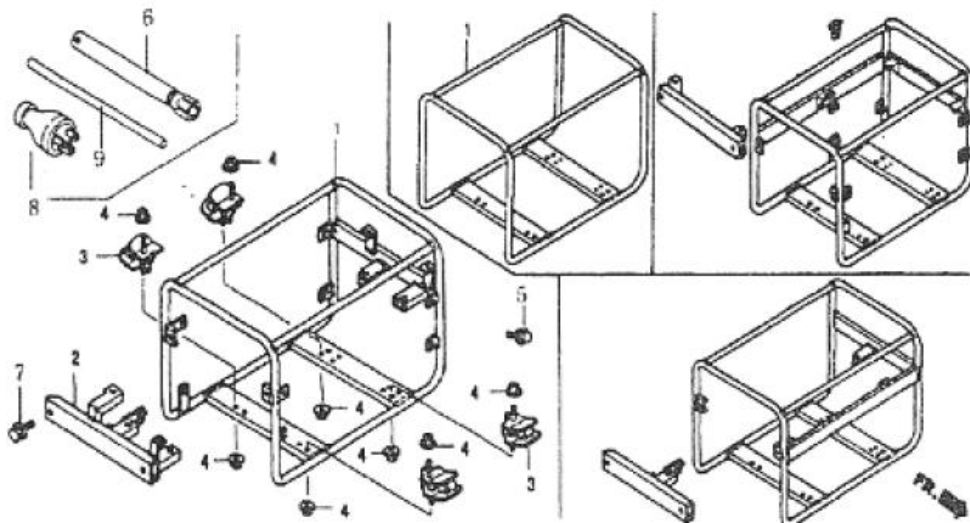


FR. V

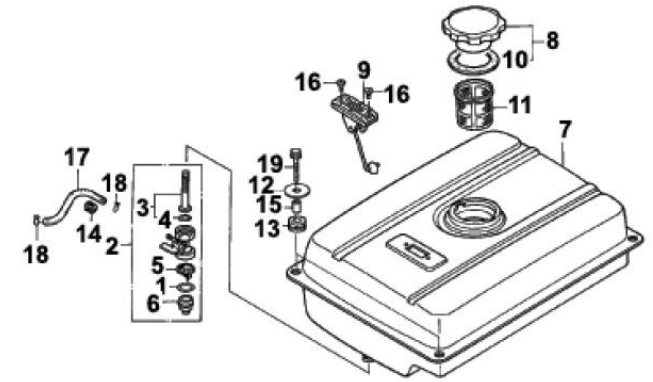
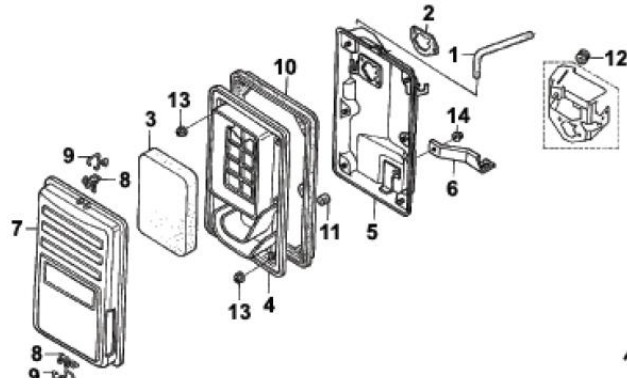
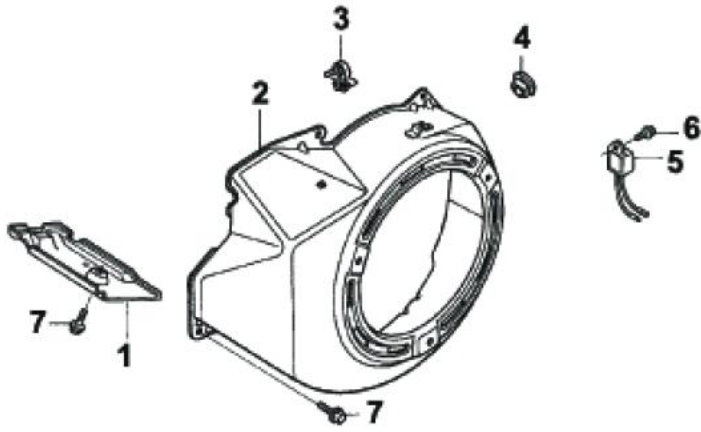


ALNOVA®

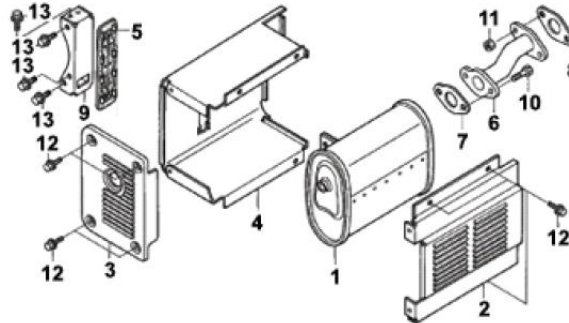
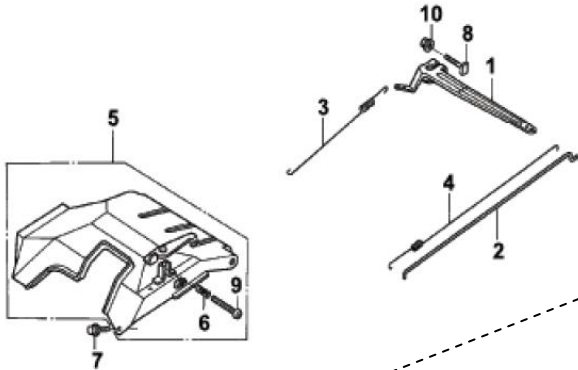
GC3500 (2)



100001



F.R.A



DAVID®

GC3500 (3)

