

# ERSW8001

**EMTOP**  
— Making Difference —

*Anleitung und Benutzerhandbuch*



— Making Difference —

DE



CE

# Index

1. SICHERHEITSHINWEISE
2. PRODUKTBESCHREIBUNG
3. TECHNISCHE DATEN
4. GEBRAUCHS- UND MONTAGEANLEITUNG
5. WARTUNG UND REINIGUNG
6. UMFELD
7. EXPLOSIONSZEICHNUNG

# 1. SICHERHEITSHINWEISE

## Allgemeine Sicherheitshinweise

### **Vorsicht**

Lesen Sie alle Sicherheitswarnungen und alle Anweisungen. Die Nichtbeachtung aller Warnungen und Anweisungen kann zu Stromschlägen, Bränden und/oder schweren Verletzungen führen.



Beachten Sie bei der Verwendung des Werkzeugs die entsprechenden Sicherheitsvorkehrungen. Ein sicheres Arbeiten mit dieser Maschine ist nur möglich, wenn Sie die Bedienungs- und Sicherheitshinweise vollständig lesen und die darin enthaltenen Anweisungen strikt befolgen.

Der Begriff „Elektrowerkzeug“ in den Warnhinweisen bezieht sich auf Ihr netzbetriebenes (kabelgebundenes) Elektrowerkzeug oder Ihr akkubetriebenes (kabelloses) Elektrowerkzeug.

Aus Sicherheitsgründen sollten Personen, die mit dieser Bedienungsanleitung nicht vertraut sind oder nicht darin geschult sind, das Produkt nicht benutzen.

*Hinweis: Bewahren Sie alle Warnhinweise und Anweisungen für die Zukunft auf. Für Unfälle oder Schäden, die durch Nichtbeachtung dieser Anleitung und der Sicherheitshinweise entstehen, übernehmen wir keine Verantwortung. Aufgrund technischer Produktaktualisierungen kann dieses Dokument ohne vorherige Ankündigung geändert werden.*

### 1) Sicherheit am Arbeitsplatz

- a. Halten Sie den Arbeitsbereich sauber und gut beleuchtet, um Unfälle zu vermeiden.
- b. Verwenden Sie Elektrowerkzeuge nicht in explosionsgefährdeten Bereichen, in denen sich beispielsweise brennbare Flüssigkeiten, Gase oder Staub befinden, die Brände verursachen können.
- c. Halten Sie Kinder und andere unbefugte Personen während der Benutzung eines Elektrowerkzeugs fern. Durch Ablenkung können Sie die Kontrolle über das Werkzeug verlieren.

### 2) Elektrische Sicherheit

- a. Der Stecker des Elektrowerkzeugs muss in die Steckdose passen. Verändern Sie den Stecker auf keinen Fall. Die Verwendung eines geeigneten Steckers verringert das Risiko eines Stromschlags.
- b. Vermeiden Sie Körperkontakt mit geerdeten Oberflächen wie Rohren, Heizkörpern, Herden und Kühlschränken. Bei geerdetem Körper besteht ein erhöhtes Risiko eines Stromschlags.
- c. Setzen Sie Elektrowerkzeuge nicht Regen oder Nässe aus. Das Eindringen von Wasser in ein Elektrowerkzeug erhöht das Risiko eines Stromschlags.
- d. Verwenden Sie das Kabel niemals zum Tragen, Ziehen oder Ausstecken des Elektrowerkzeugs. Halten Sie das Kabel von Hitze oder Öl, scharfen Kanten oder beweglichen Teilen fern.
- e. Wenn Sie ein Elektrowerkzeug im Freien verwenden, verwenden Sie ein für den Außenbereich geeignetes Verlängerungskabel.
- f. Beschädigte oder verhedderte Kabel erhöhen das Risiko eines Stromschlags.

### 3) Persönliche Sicherheit

- a. Bleiben Sie stets aufmerksam, achten Sie darauf, was Sie tun, und gehen Sie bei der Bedienung des Werkzeugs mit gesundem Menschenverstand vor.
- b. Bedienen Sie ein Elektrowerkzeug nicht, wenn Sie müde sind oder unter dem Einfluss von Medikamenten oder anderen Substanzen stehen. Ein Moment der Unachtsamkeit beim Gebrauch von Elektrowerkzeugen kann zu schweren Verletzungen führen.
- c. Verwenden Sie geeignete PSA. Tragen Sie immer einen Augenschutz. Schutzausrüstung wie Staubmaske, rutschfeste Sicherheitsschuhe, Schutzhelm oder Gehörschutz verringern bei entsprechender Verwendung die Gefahr von Verletzungen. Tragen Sie auch keine weite Kleidung oder Schmuck.
- d. Sichern Sie das Gerät gegen unbeabsichtigtes Einschalten. Stellen Sie sicher, dass der Schalter auf „Aus“ steht, bevor Sie ihn an die Stromquelle anschließen und bewegen.
- e. Entfernen Sie alle Einstellschlüssel oder Schraubenschlüssel, bevor Sie das Elektrowerkzeug einschalten. Ein an einem rotierenden Teil eines Elektrowerkzeugs befestigter Schraubenschlüssel oder Maulschlüssel kann schwere Verletzungen verursachen.
- f. Wenn Staubabsaug- und Auffanggeräte verwendet werden, achten Sie auf deren ordnungsgemäßen Anschluss. Durch die ordnungsgemäße Verwendung dieser Geräte verringern Sie die durch Staub verursachten Gefahren.
- g. Behalten Sie jederzeit Haltung und Gleichgewicht bei. Dies ermöglicht eine bessere Kontrolle des Elektrowerkzeugs in unerwarteten Situationen.
- h. Kleiden Sie sich angemessen. Tragen Sie keine weite Kleidung oder Schmuck. Halten Sie Haare, Kleidung und Handschuhe von beweglichen Teilen fern.

### 4) Verwendung und Pflege von Elektrowerkzeugen

- a. Wenden Sie keine Gewalt an. Verwenden Sie für jeden Einsatz das richtige Werkzeug.
- b. Benutzen Sie das Elektrowerkzeug nicht, wenn der Netzschalter nicht funktioniert. Jedes Elektrowerkzeug, das sich nicht mehr einschalten lässt, ist gefährlich und muss repariert werden.
- c. Ziehen Sie den Stecker aus der Steckdose, bevor Sie Einstellungen vornehmen, Zubehör wechseln oder das Werkzeug verstauen, um ein versehentliches Starten des Werkzeugs zu vermeiden.
- d. Verwenden Sie Elektrowerkzeug, Zubehör usw. gemäß diesen Anweisungen und berücksichtigen Sie dabei die Arbeitsbedingungen und die auszuführende Tätigkeit. Der Gebrauch des Elektrowerkzeugs für andere als die vorgesehenen Zwecke kann zu gefährlichen Situationen führen.
- e. Bewahren Sie Elektrowerkzeuge außerhalb der Reichweite von Kindern auf und lassen Sie keine unbefugten Personen das Werkzeug bedienen.
- f. Halten Sie das Produkt in gutem Zustand. Überprüfen Sie, ob bewegliche Teile falsch ausgerichtet sind oder klemmen, ob Teile gebrochen sind oder ob andere Bedingungen vorliegen, die die Funktion des Elektrowerkzeugs beeinträchtigen könnten. Lassen Sie das Elektrowerkzeug bei Beschädigung vor der Verwendung reparieren. Viele Unfälle sind auf schlecht gewartete Elektrowerkzeuge zurückzuführen.
- g. Halten Sie Schneidwerkzeuge scharf und sauber. Gut gepflegte Schneidwerkzeuge mit scharfen Schneidkanten neigen weniger zum Verkleben und sind leichter zu kontrollieren.

## 5) Service

- a. Lassen Sie Ihr Elektrowerkzeug von einer qualifizierten Fachkraft warten und verwenden Sie vom Hersteller empfohlene Ersatzteile. Dadurch wird gewährleistet, dass die Sicherheit des Elektrowerkzeugs erhalten bleibt.

## Sicherheitssymbole



Lesen Sie vor Gebrauch die Bedienungsanleitung.



Doppelte Isolierung für zusätzlichen Schutz



CE-Konformität.



Tragen Sie eine Schutzbrille, einen Gehörschutz und eine Staubmaske.



Elektro-Altgeräte dürfen nicht mit dem Hausmüll entsorgt werden. Bitte führen Sie das Material den entsprechenden Recyclingstellen zu. Wenden Sie sich bezüglich Recycling an Ihre örtliche Behörde oder Ihren Händler.



Sicherheitswarnung. Verwenden Sie nur vom Hersteller zugelassenes Zubehör.

*Hinweis: Der Elektromotor ist für eine Einzelspannung ausgelegt. Überprüfen Sie immer, ob die Stromversorgung der auf dem Typenschild angegebenen Spannung entspricht.*

## Weitere zusätzliche Warnungen

### Warnungen zu Säbelsägen

- Halten Sie das Elektrowerkzeug an den isolierten Griffflächen, wenn Sie Arbeiten ausführen, bei denen das Schneidzubehör mit versteckten Leitungen in Berührung kommen könnte. Der Kontakt des Schneidzubehörs mit einem stromführenden Kabel kann dazu führen, dass freiliegende Metallteile des Elektrowerkzeugs unter Spannung stehen und der Bediener einen Stromschlag erleiden kann.
- Verwenden Sie die richtige Methode, um das Werkstück auf einer stabilen Plattform zu befestigen und abzustützen. Das Halten des Werkstücks mit der Hand oder am Körper macht es instabil und kann zum Kontrollverlust führen.
- Tragen Sie immer eine Schutzbrille.
- Vermeiden Sie das Schneiden ungeeigneter Gegenstände. Überprüfen Sie das Werkstück und entfernen Sie es vor dem Betrieb.
- Das übergroße Werkstück nicht abschneiden.
- Überprüfen Sie vor dem Schneiden, ob ausreichend Abstand zum Werkstück besteht, damit das Sägeblatt nicht auf den Boden, die Werkbank usw. trifft.
- Halten Sie das Werkzeug fest.
- Stellen Sie sicher, dass die Säge nicht mit dem Werkstück in Kontakt kommt, bevor Sie den Schalter einschalten.
- Halten Sie Ihre Hände von beweglichen Teilen fern.
- Lassen Sie das Werkzeug nicht laufen.
- Schalten Sie die Säge immer aus und warten Sie, bis sie vollständig zum Stillstand gekommen ist, bevor Sie das Sägeblatt vom Werkstück entfernen.
- Berühren Sie die Säge oder das Werkstück nicht unmittelbar nach dem Betrieb; Sie können extrem heiß sein und Ihre Haut verbrennen.
- Tragen Sie immer die passende Staubmaske für das Material und die Anwendung, mit der Sie arbeiten.

- Einige Materialien enthalten Chemikalien, die giftig sein können. Vermeiden Sie das Einatmen von Staub und Hautkontakt. Beachten Sie die Sicherheitsdaten des Materiallieferanten.
- Stellen Sie vor dem Betrieb sicher, dass sich keine vergrabenen Objekte wie Strom-, Wasser- oder Gasleitungen im Werkstück befinden. Andernfalls kann die Säge sie berühren, was zu einem Stromschlag, einem Strom- oder Gasleck führen kann.

## Restrisiken



Auch bei bestimmungsgemäßem Gebrauch des Elektrowerkzeugs können nicht alle Restrisikofaktoren ausgeschlossen werden. Im Zusammenhang mit der Konstruktion und Ausführung des Elektrowerkzeugs können folgende Gefahren auftreten:

- a) Gesundheitliche Schäden durch Vibrationsemission, wenn das Elektrowerkzeug über einen längeren Zeitraum verwendet wird oder nicht ordnungsgemäß behandelt und gewartet wird.
- b) Verletzungen und Sachschäden durch defektes Zubehör.

Darüber hinaus erzeugt dieses Elektrowerkzeug während des Betriebs ein elektromagnetisches Feld. Dieses Feld kann unter Umständen aktive oder passive medizinische Implantate stören.

Um das Risiko schwerer Verletzungen zu verringern, empfehlen wir Personen mit medizinischen Implantaten, vor der Verwendung dieses Elektrowerkzeugs ihren Arzt zu konsultieren.

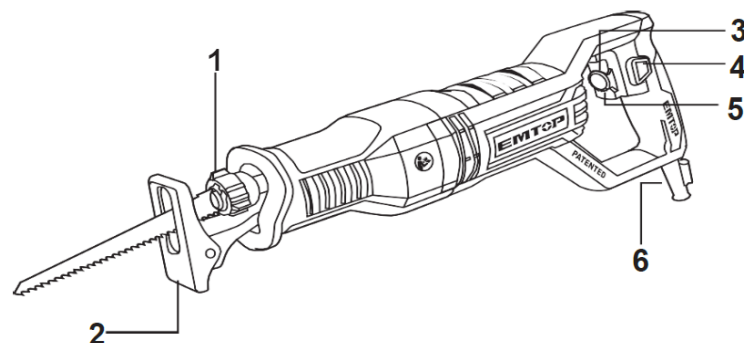
Wenn das Kabel während der Arbeit beschädigt oder durchtrennt wird, berühren Sie das Kabel nicht und ziehen Sie sofort den Netzstecker des Werkzeugs. Benutzen Sie die Maschine niemals mit einem beschädigten Kabel.

Die Maschine darf nicht nass werden und nicht in feuchter Umgebung verwendet werden.

### **! Aufmerksamkeit**

Ein möglichst sicheres Arbeiten mit dieser Maschine ist nur möglich, wenn Sie die Bedienungs- und Sicherheitshinweise vollständig lesen und die darin enthaltenen Anweisungen strikt befolgen.

## 2. PRODUKTBESCHREIBUNG



- |                              |                     |
|------------------------------|---------------------|
| 1. Sägeblätter einsetzen     | 4. Sperrtaste       |
| 2. Zapata                    | 5. EIN/AUS-Schalter |
| 3. Geschwindigkeitskontrolle | 6. Kabel            |

### 3. TECHNISCHE DATEN

Eigenschaften		
Stromspannung	220-240 V ~ 50/60 Hz	
Leistung	750 W	
Leerlaufdrehzahl	900-3300/min	
Schnittleistung	Holz	115 mm
	Aluminium	12 mm
	Stahl	8 mm

*Hinweis: Überprüfen Sie das Werkzeug, die Teile oder das Zubehör auf eventuelle Transportschäden. Bitte nehmen Sie sich die Zeit, dieses Handbuch vor der Inbetriebnahme sorgfältig durchzulesen und zu verstehen.*

*Hinweis 2: Aufgrund unseres laufenden Forschungs- und Entwicklungsprogramms können sich die in diesem Dokument enthaltenen Spezifikationen ohne vorherige Ankündigung ändern.*

### 4. GEBRAUCHS- UND MONTAGEANLEITUNG

#### **⚠ Aufmerksamkeit**

Vor der Installation, Reparatur oder Wartung des Geräts immer den Betriebsschalter ausschalten und den Netzstecker ziehen.

Prüfen Sie vor der Inbetriebnahme, ob die Nennfrequenz des Stromnetzes den Angaben für den Standorttyp entspricht.

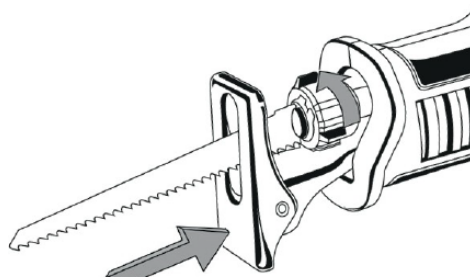
#### **Einbau und/oder Austausch des Sägeblattes**

#### **⚠ Aufmerksamkeit**

Tragen Sie beim Montieren des Sägeblattes Schutzhandschuhe. Verletzungsgefahr beim Berühren des Sägeblattes.

Achten Sie beim Sägeblattwechsel darauf, dass die Sägeblattaufnahme frei von Materialrückständen, z. B. Holz- oder Metallspänen, ist.

#### **Einsetzen des Sägeblattes**



Drehen Sie die Verriegelungshülse ca. 4. 90° in Pfeilrichtung drehen und halten. Schieben Sie das Sägeblatt in die Sägeblattaufnahme. Die Verriegelungshülse 4 wieder loslassen.

#### **Sitz des Sägeblatthalters prüfen**

Das lose Sägeblatt kann herunterfallen und Verletzungen verursachen. Für bestimmte Arbeiten kann das Sägeblatt auch um 180° gedreht (mit den Zähnen nach oben) wieder eingesetzt werden.

## Sägeblatt entfernen

Drehen Sie die Verriegelungshülse ca. 4. 90° in Pfeilrichtung drehen und halten. Entfernen Sie das Sägeblatt.

## Staub- und Späneabsaugung

Materialstaub kann gesundheitsschädlich sein. Das Berühren oder Einatmen der Pulver kann beim Benutzer oder umstehenden Personen allergische Reaktionen und/oder Atemwegsinfektionen hervorrufen.

Bestimmte Stäube gelten als krebserregend, insbesondere im Zusammenhang mit Holzbehandlungszusätzen (Chromat, Holzschutzmittel).

Die Handhabung asbesthaltiger Materialien darf nur von Fachkräften durchgeführt werden.

- Für gute Belüftung des Arbeitsplatzes sorgen.
- Beachten Sie die in Ihrem Land geltenden Vorschriften für die von Ihnen verarbeiteten Materialien.
- Vermeiden Sie Staubansammlungen am Arbeitsplatz. Pulver können sich leicht entzünden.

## Bedienungsanleitung

### **Warnung**

Beachten Sie unbedingt die Sicherheitshinweise und geltenden Vorschriften.

Achten Sie auf die richtige Netzspannung! Die Netzspannung muss mit der auf dem Typenschild der Maschine angegebenen Spannung übereinstimmen.

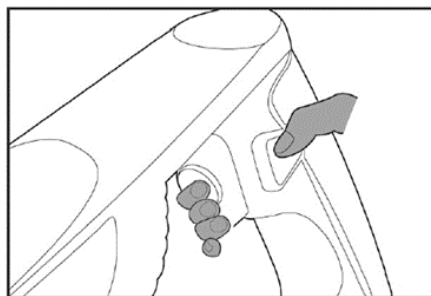
## Schwenk- und versenkbare Platte

Die verstellbare Fußstütze passt sich durch ihre Beweglichkeit der gewünschten Winkelstellung der Oberfläche an.

Je nach verwendetem Sägeblatt und Anwendung kann die Plattform in drei Stufen in der Länge verschoben werden. Drücken Sie den Entriegelungsknopf der Fußstütze und schieben Sie die Fußstütze in die gewünschte Position.

Lassen Sie den Entriegelungsknopf der Fußstütze los und prüfen Sie, ob die Fußstütze sicher verriegelt ist. Verschieben Sie die Fußstütze nach Bedarf, bis sie sicher befestigt ist.

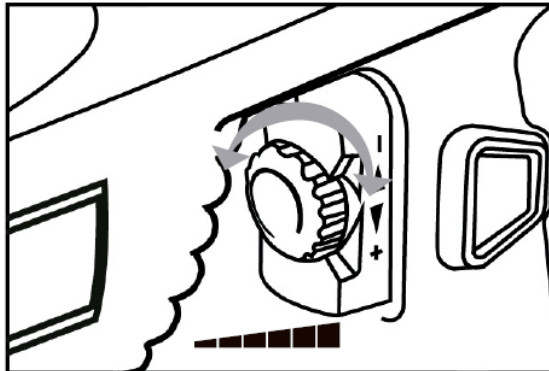
## An und Aus




Um die Maschine einzuschalten, halten Sie den EIN/AUS-Schalter gedrückt. Um den EIN/AUS-Schalter gedrückt zu sperren, drücken Sie die Sperrtaste.

Um die Maschine auszuschalten, lassen Sie den EIN-/AUS-Schalter los oder drücken Sie bei Sperrung mit der Sperrtaste kurz auf den EIN-/AUS-Schalter und lassen Sie ihn dann los.

## Geschwindigkeitsregelung









Die Hübe pro Minute können durch einfaches Drehen des Einstellrads eingestellt werden, auch bei laufendem Werkzeug.

Das Zifferblatt ist als Geschwindigkeit markiert  bei maximaler Geschwindigkeit absenken. Drehen Sie das Einstellrad ohne feste Anschläge zwischen der niedrigsten und der höchsten Geschwindigkeit, je nach Ihrer Arbeit.

Wählen Sie die passende Drehzahl für das zu schneidende Werkstück anhand der Tabelle aus. Allerdings kann die geeignete Drehzahl je nach Art oder Dicke der Werkstücke unterschiedlich sein.

Im Allgemeinen können Sie Werkstücke mit einer höheren Geschwindigkeit schneller schneiden, allerdings verkürzt sich dadurch die Lebensdauer der Klinge.

### Misst Geschwindigkeit und Bedeutung

	Edelstahl
	Plastik
	Aluminium
	Weichstahl
	Autoklavierter Leichtbeton
	Holz

*Hinweis: Wenn das Werkzeug über einen längeren Zeitraum kontinuierlich mit niedriger Geschwindigkeit betrieben wird, verkürzt sich die Lebensdauer des Motors.*

*Der Geschwindigkeitseinstellknopf kann nur auf die maximale und minimale Geschwindigkeit gedreht werden. Überschreiten Sie nicht die maximale oder niedrigste Geschwindigkeit, da die Geschwindigkeitsanpassungsfunktion sonst möglicherweise nicht mehr funktioniert.*

## 5. WARTUNG UND REINIGUNG

- Eine gute Wartung ist für einen sicheren und effizienten Betrieb unerlässlich.
- Bewahren Sie Maschine, Bedienungsanleitung und ggf. Zubehör in der Originalverpackung auf. So haben Sie alle Informationen und Teile immer griffbereit.
- Verpacken Sie das Produkt gut oder verwenden Sie die Originalverpackung, um Transportschäden zu vermeiden. Tragen Sie Schutzhandschuhe.
- Lagern Sie die Maschine an einem trockenen, gut belüfteten Ort. Lagern Sie keinen Kraftstoff in der Nähe der Maschine.
- Stellen Sie sicher, dass das Werkzeug von der Stromversorgung getrennt ist, bevor Sie Wartungsarbeiten durchführen.
- Wenn das Netzkabel beschädigt ist, muss es vom Hersteller, seinem Händler oder von qualifiziertem, vom Hersteller autorisiertem Personal ausgetauscht werden, um Gefahren oder Schäden zu vermeiden.

### Reinigung

- Halten Sie Sicherheitseinrichtungen, Lüftungsschlitze und das Motorgehäuse möglichst frei von Schmutz und Staub. Reinigen Sie die Oberfläche durch Abwischen mit einem sauberen Tuch oder Ausblasen mit Niederdruck-Druckluft.
- Wir empfehlen, das Werkzeug immer sofort nach Gebrauch zu reinigen.
- Reinigen Sie das Werkzeug regelmäßig, indem Sie es mit einem feuchten Tuch und etwas milder Seife abwischen. Verwenden Sie keine Reinigungs- oder Lösungsmittel; Diese greifen die Kunststoffteile des Werkzeugs an. Außerdem muss darauf geachtet werden, dass kein Wasser eindringt.

## 6. UMFELD

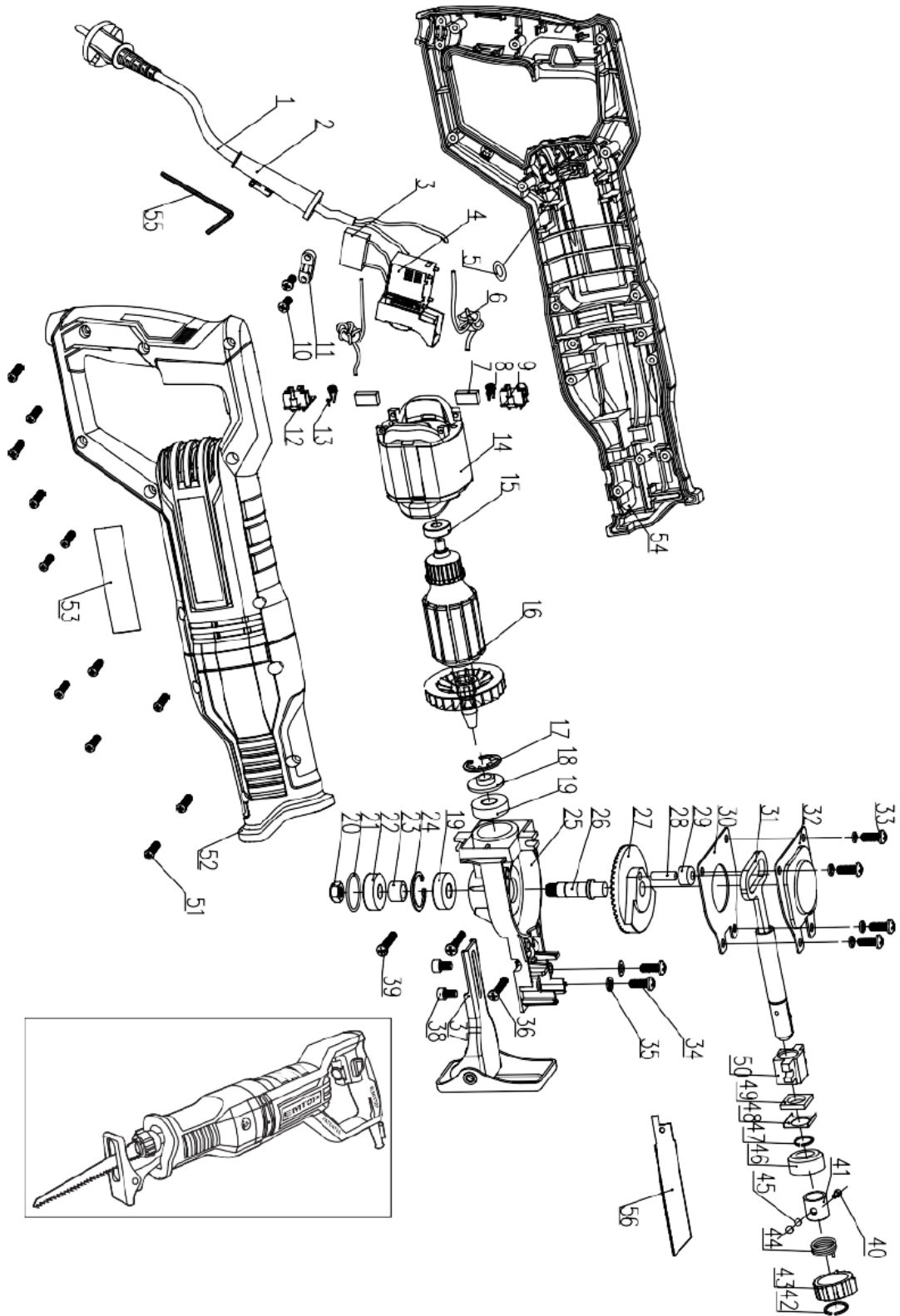
Schützen Sie die Umwelt. Recyceln Sie das Öl (sofern von dieser Maschine verwendet) indem Sie es zu einem Recyclingzentrum bringen. Gießen Sie Altöl nicht in die Kanalisation, ins Land, in Flüsse, Seen oder Meere.

Entsorgen Sie Ihre Maschine umweltgerecht. Wir sollten Maschinen nicht mit dem Hausmüll entsorgen. Seine Kunststoff- und Metallbestandteile können sortenrein getrennt und recycelt werden. Die zur Verpackung dieser Maschine verwendeten Materialien sind recycelbar. Bitte entsorgen Sie die Verpackung nicht im Hausmüll. Entsorgen Sie diese Verpackung bei einer offiziellen Abfallsammelstelle.



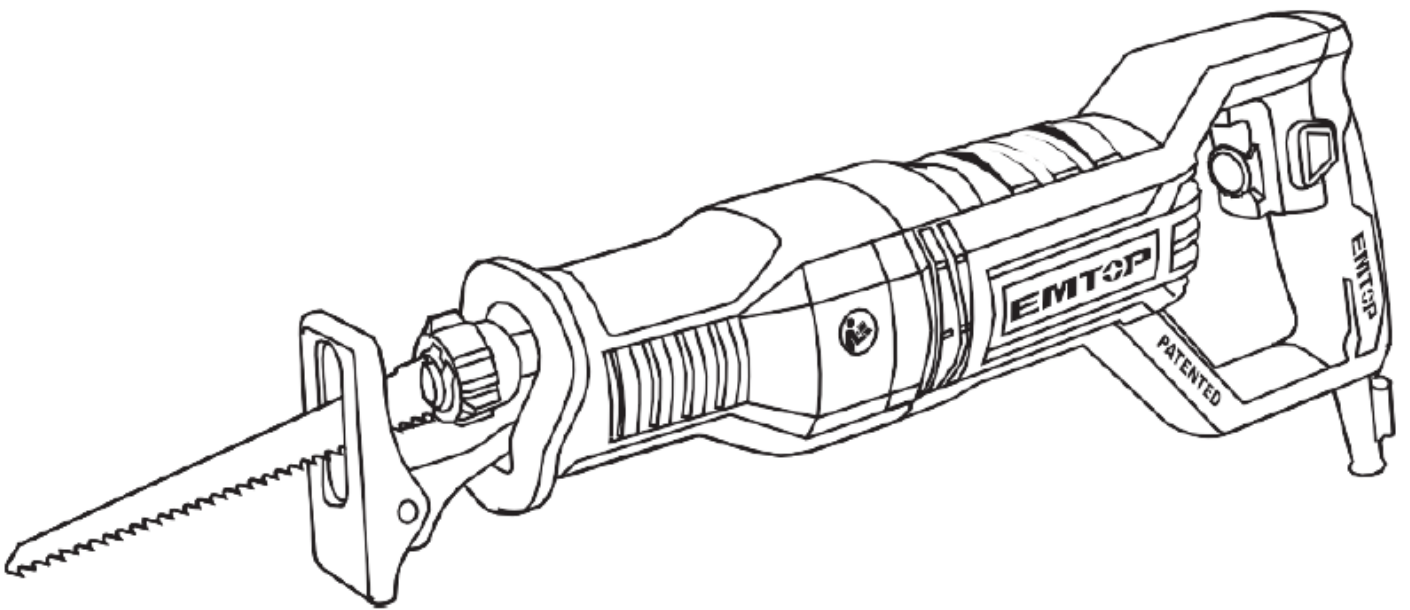
- Entsorgen Sie Elektrogeräte nicht im unsortierten Hausmüll; Nutzen Sie die separaten Sammelstellen.
- Informationen zu verfügbaren Sammelsystemen erhalten Sie bei Ihrer örtlichen Behörde.
- Wenn Elektrogeräte auf Mülldeponien entsorgt werden, können gefährliche Stoffe ins Grundwasser gelangen und in die Nahrungskette eintreten, was Ihre Gesundheit und Ihr Wohlbefinden schädigt.
- Rohstoffe recyceln, statt sie als Abfall zu entsorgen.
- Maschine, Zubehör und Verpackung müssen einer umweltgerechten Wiederverwertung zugeführt werden.

## 7. EXPLOSIONSZEICHNUNG



# EMTOP

— Making Difference —



— Making Difference —