

# ELWL2038

**EMTOP**  
— Making Difference —

*Instruções e manual do usuário*



— Making Difference —

PT



CE

# Índice

---

1. INSTRUÇÕES DE SEGURANÇA
2. AS ESPECIFICAÇÕES TÉCNICAS
3. FUNCIONAMENTO
4. MANUTENÇÃO E LIMPEZA
5. MEIO AMBIENTE

## 1. INSTRUÇÕES DE SEGURANÇA

### **Cuidado**

Por favor, leia atentamente as instruções de operação e observe as notas fornecidas. Guarde as instruções para referência futura.



Use as instruções para se familiarizar com o produto, seu uso correto e as notas de segurança. O trabalho seguro com esta máquina só é possível quando as informações operacionais ou de segurança são lidas na íntegra e as instruções nelas contidas são rigorosamente seguidas.

Ao usar ferramentas elétricas, precauções básicas de segurança devem sempre ser seguidas para reduzir o risco de incêndio, choque elétrico e ferimentos pessoais, incluindo o seguinte:

- Antes de usar a bateria, leia todas as instruções e advertências em:
  - (1) carregador de bateria
  - (2) a bateria
  - (3) o produto usando a bateria.
- Recarregue apenas com o carregador especificado pelo fabricante. Um carregador adequado para um tipo de bateria pode criar risco de incêndio quando usado com outra bateria para a qual não foi projetado.
- Use uma fonte de alimentação com a tensão especificada na placa de identificação do carregador.
- Depois de carregar ou antes de tentar qualquer manutenção ou limpeza, desconecte o carregador da fonte de alimentação.
- A parte da máquina que é a bateria não é à prova d'água. Não use em locais úmidos ou molhados. Não o exponha à chuva ou neve. Não lave em água.
- Não toque no interior da cabeça da lanterna com alicates, ferramentas de metal, etc.
- Sob condições abusivas, o líquido pode ser expelido da bateria, evite o contato. Se ocorrer contato acidental, enxágue com água. Se o líquido entrar em contato com os olhos, procure também ajuda médica. O líquido ejetado da bateria pode causar irritação ou queimaduras.
- Não curto-circuite a bateria:
  - Não toque nos terminais com nenhum material condutor.
  - Evite armazenar a bateria em um recipiente com outros objetos de metal, como pregos, moedas, etc.
  - Não exponha a bateria à água ou à chuva. Um curto-circuito na bateria pode causar um grande fluxo de corrente, superaquecimento, possíveis queimaduras e até mesmo uma pane.
- Se o eletrólito entrar em contato com os olhos, lave-os com água limpa e procure atendimento médico imediatamente.
- Tenha cuidado para não deixar cair ou bater na bateria.
- Não queime a bateria, mesmo que esteja muito danificada ou completamente gasta. A bateria pode explodir e causar um incêndio.

### **Cuidado**

- Quando a ferramenta não estiver em uso, desligue-a sempre e remova a bateria da ferramenta.
- Não armazene a ferramenta e a bateria onde a temperatura possa atingir ou exceder 50°C (122°F).
- Não bata na ferramenta deixando-a cair, batendo nela, etc.
- Não exponha seus olhos à luz continuamente, pois pode causar ferimentos.
- Não cubra ou obstrua a ferramenta de queima com pano ou papelão, etc. Cobrir ou obstruir pode causar uma chama.
- Não desmonte o carregador ou a bateria; leve-o a um técnico de serviço Emtop autorizado quando for necessário fazer manutenção ou reparo. A montagem incorreta pode resultar em risco de choque elétrico ou incêndio.
- Use ferramentas apenas com baterias especificamente designadas. O uso de qualquer outra bateria pode criar risco de ferimentos e incêndio.
- Se o tempo de operação se tornar excessivamente longo, pare de operar imediatamente. Pode causar risco de superaquecimento, possíveis queimaduras e até explosão.
- Não use uma bateria danificada.

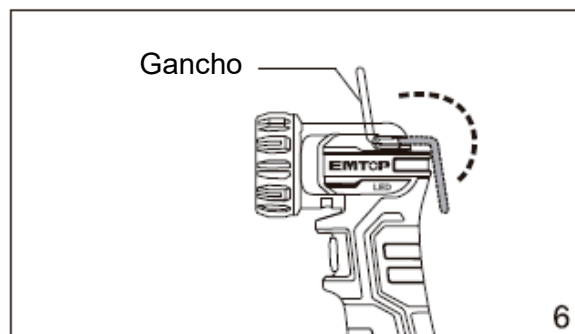
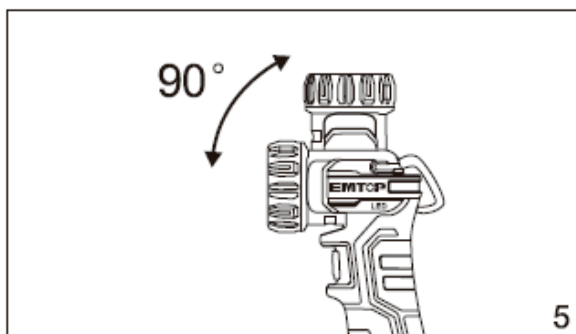
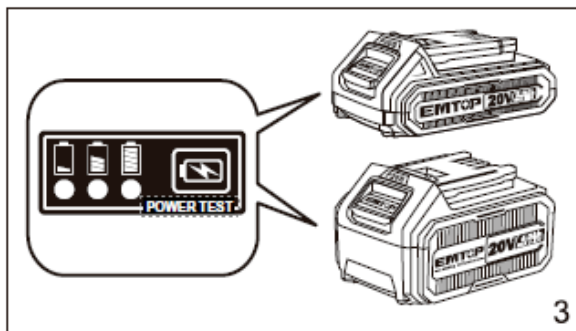
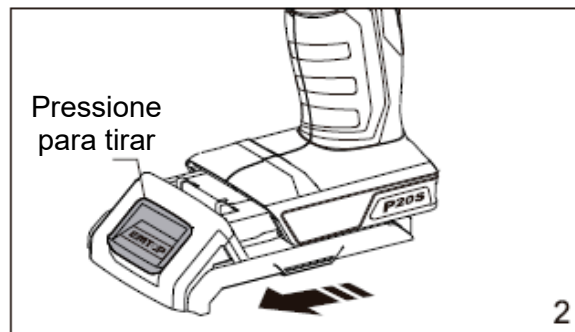
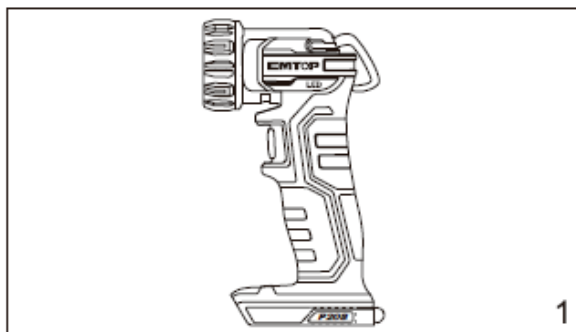
## 2. AS ESPECIFICAÇÕES TÉCNICAS

Ficha técnica	
Tensão	20V
LED	5W
Peso (sem bateria)	200g
temperatura normal de trabalho	-20°C ~ 60°C
Temperatura de armazenamento	-20°C ~ 80°C
lumens 	270LM
Tempo de execução 	10 horas da manhã
distância do flash 	170m
intensidade máxima 	7150 discos
teste de queda 	1m
À prova d'água 	IP 20

\*A ferramenta foi projetada para uso com a linha de baterias e carregadores P20S da Emtop.

*Nota: Devido ao programa contínuo de I+D+I, este documento está sujeito a alterações sem aviso prévio.*

### 3. FUNCIONAMENTO



1. O gancho superior permite que a lanterna seja enganchada em lugares diferentes para maior funcionalidade.
2. Rotação do farol até 90° (posição fixa em qualquer ângulo)
3. O exterior em plástico rígido e o cabo ergonômico tornam a ferramenta eficiente na dissipação de calor, melhor amortecimento e maior resistência a quedas e maior proteção elétrica.

### 4. MANUTENÇÃO E LIMPEZA

- Uma boa manutenção é essencial para uma operação segura e eficiente.
- Guarde a ferramenta, as instruções de uso e, se for o caso, os acessórios na embalagem original. Dessa forma, você sempre tem todas as informações e peças à mão.

- Embale bem o produto ou use a embalagem original para evitar danos durante o transporte. Use luvas de proteção.
- Guarde a ferramenta em um local seco e bem ventilado. Não armazene combustível perto da máquina.

## 5. MEIO AMBIENTE

Proteja o meio ambiente. Recicle o óleo usado por esta máquina levando-o a um centro de reciclagem. Não despeje óleo usado em ralos, terra, rios, lagos ou mares.



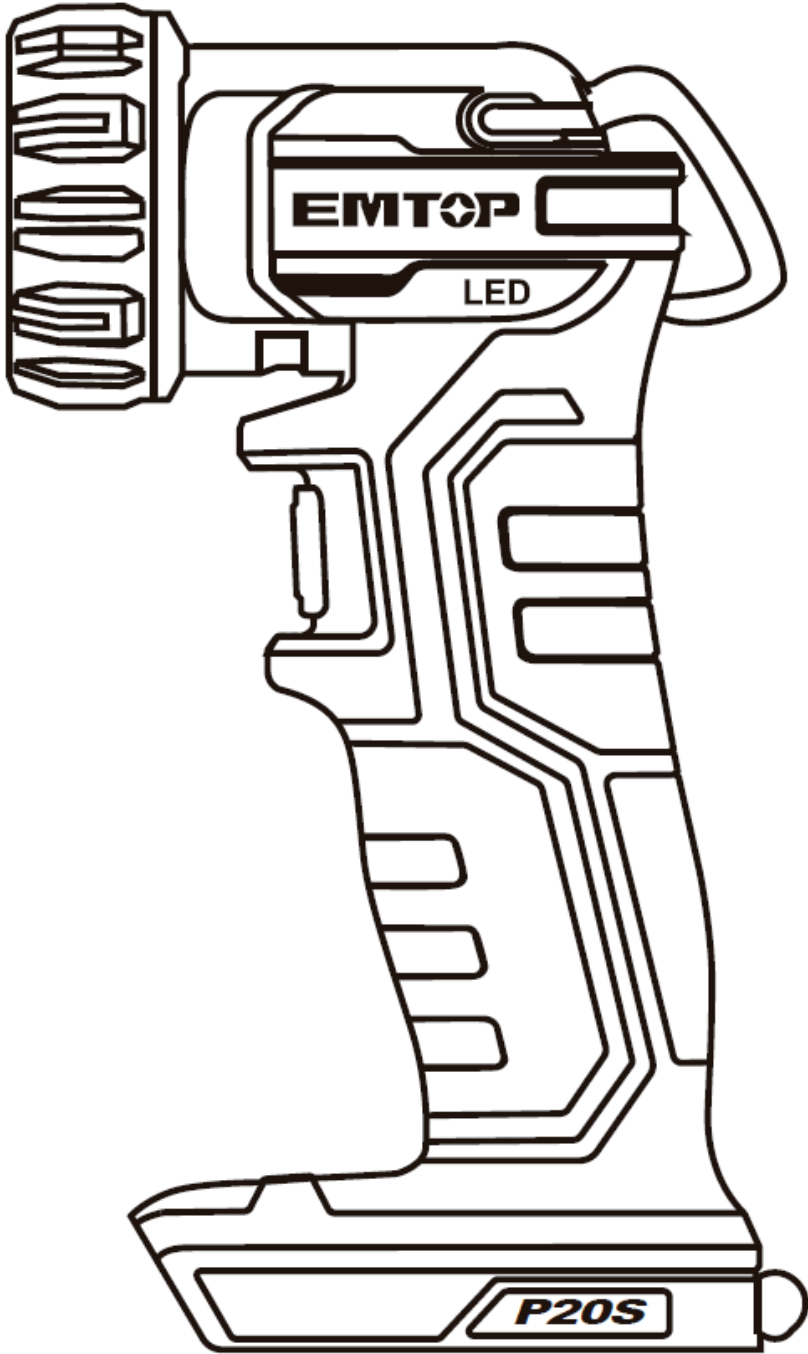
Elimine a sua máquina de forma ecológica. Não devemos descartar as máquinas junto com o lixo doméstico. Seus componentes plásticos e metálicos podem ser classificados de acordo com sua natureza e podem ser reciclados. Os materiais utilizados para embalar esta máquina são recicláveis. Por favor, não elimine a embalagem no lixo doméstico. Descarte essas embalagens em um ponto de coleta de lixo oficial.



- Não descarte aparelhos elétricos como lixo municipal não classificado, use instalações de coleta seletiva.
- Entre em contato com a autoridade local para obter informações sobre os sistemas de coleta disponíveis.
- Se os aparelhos elétricos forem descartados em aterros sanitários, substâncias perigosas podem vazar para o lençol freático e entrar na cadeia alimentar, prejudicando sua saúde e bem-estar.
- Recicle as matérias-primas em vez de descartá-las como lixo.
- A máquina, os acessórios e a embalagem devem ser separados para reciclagem ecológica.

# EMTOP

LUZ LED ELWL2038



— *Making Difference* —