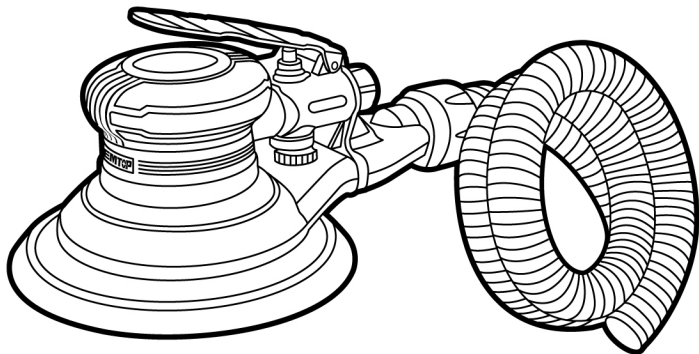




www.emtop.com






AIR SANDER



EAPR15001

**PRODUCT
MANUAL**

LOS SÍMBOLOS EN EL MANUAL DE INSTRUCCIONES

	Lee el manual de instrucciones antes de usar.
	Conformidad con la educación continua.
	Lleva gafas de seguridad, protección auditiva y mascarilla contra el polvo.
	Los residuos eléctricos no deben desecharse junto con los residuos domésticos. Por favor, reciclen donde existan instalaciones. Consulta con tu autoridad local o distribuidor para obtener consejos sobre reciclaje.
	Alerta de seguridad. Por favor, utiliza solo los accesorios que soporta el fabricante.

ADVERTENCIA ADICIONAL DE SEGURIDAD

ADVERTENCIA

Lee este material antes de usar este producto. No hacerlo puede resultar en lesiones graves. Si los clientes no obedecen la instrucción y causan lesiones graves, ni el fabricante ni el distribuidor deben asumir ninguna responsabilidad. Guarda este manual

1. Mantén a los niños alejados. Todos los niños deben mantenerse alejados del área de trabajo. No dejes que manipulen la herramienta.
2. Utiliza cristales de seguridad y protección auditiva: Los operadores de herramientas de aire y otras personas en el área de trabajo deben llevar siempre cristales de seguridad para evitar lesiones causadas por sujetadores y escombros voladores al cargar y descargar esta herramienta. Quizá el ruido dañaría la audición, usa protección auditiva para protegerte.
3. Nunca uses oxígeno, combustible u otro gas en botella como fuente de energía, o podría causar explosiones y lesiones personales graves.
4. No conectes la herramienta al aire comprimido cuya presión supera los 120 psi.
5. No coloques una manguera de aire demasiado larga en la zona de trabajo por si el operador se activa inesperadamente. Asegúrate de que todas las conexiones estén bien ajustadas.
6. Al cuidar solo la manilla, no se mantiene el disparador en el mecanismo de seguridad para evitar disparos accidentales del sujetador.
7. Mantén la herramienta apuntando alejada de ti y de los demás en todo momento y mantén las manos y cualquier parte del cuerpo alejada de la parte trasera para protegerte de posibles lesiones.
8. Desconecta la herramienta del suministro de aire antes de cargar los sujetadores para evitar que se dispare un sujetador durante la conexión.
9. No mantenga el gatillo o el seguro pulsados durante la carga de los sujetadores, porque el disparo accidental de un sujetador podría causar lesiones personales.
10. Desconecta la herramienta de la manguera de suministro de aire y cierra el compresor antes de realizar el mantenimiento, modificar los accesorios o durante el uso sin funcionar.
11. No se accione los sujetadores en andamios, escaleras ni en construcciones similares, no se trabaja en carcasas herméticas ni en vehículos.

12. No empujes los sujetadores cerca del borde de la pieza de trabajo. La pieza de trabajo se partiría, permitiendo que el sujetador volara libre o rebotara causando lesiones personales.
13. No empujes el sujetador encima de un sujetador clavado, o el sujetador puede rebotar y causar lesiones personales.
14. Nunca uses una herramienta que tenga fugas de aire, que tenga piezas faltantes o dañadas o que necesite reparación, y asegúrate de que todos los tornillos estén bien apretados.
15. Realiza inspecciones diarias para asegurar el libre movimiento del disparador, el mecanismo de seguridad y el muelle para asegurar que la herramienta funcione correctamente.
16. Solo usa piezas y accesorios recomendados por el fabricante.

Instrucciones específicas de seguridad

Este producto forma parte del sistema de alta presión y deben seguirse en todo momento las siguientes precauciones de seguridad junto con cualquier otra norma de seguridad vigente.

1. Lee detenidamente todos los manuales incluidos con este producto. Conoce a fondo los controles y el uso adecuado del equipo.
2. Solo las personas que conozcan bien estas normas de funcionamiento seguro deberían poder usar la herramienta neumática.
3. No excedas ninguna presión nominal de ningún componente del sistema.

PELIGRO

No excedas la presión máxima de funcionamiento de la herramienta neumática (90 psi). La herramienta de aire podría explotar y causar la muerte o lesiones graves.

4. Desconecta la herramienta neumática del suministro de aire antes de cambiar las herramientas o accesorios y durante la falta de uso.
5. Siempre lleva gafas de seguridad y protección auditiva durante la operación.

ADVERTENCIA

Siempre lleva gafas de seguridad Z87.1 aprobadas por ANSI con pantallas.

ADVERTENCIA

Siempre usa protección auditiva ANSI S3.19.

6. No llesves ropa holgada o ropa que contenga correas o corbatas sueltas, etc.,

que puedan enredarse en partes móviles de la herramienta y causar lesiones personales graves.

7. No llesves joyas, relojes, identificaciones, pulseras, collares, etc. al usar cualquier herramienta, ya que pueden quedar atrapadas en partes móviles y causar lesiones graves.
8. No presiones el disparador al conectar la manguera de suministro de aire.

⚠ ADVERTENCIA

No uses vasos para herramientas manuales. Usa solo vasos de calidad de impacto.

9. Nunca uses la herramienta cuando no se aplica a un objeto de trabajo. Los accesorios deben estar bien sujetos. Los accesorios de oose pueden causar lesiones graves.
10. Protege las tuberías de aire de daños o pinchazos.
11. Nunca apuntes con una herramienta de aire hacia ti mismo ni hacia otra persona. Podría producirse una lesión grave.
12. Revisa las mangueras de aire para detectar condiciones débiles o desgastadas antes de cada uso. Asegúrate de que todas las conexiones sean seguras.
13. Mantén todas las tuercas, tornillos y tornillos bien ajustados y asegúrate de que el equipo esté en condiciones de trabajo seguro.
14. No pongas las manos cerca ni debajo de las partes móviles.

⚠ ADVERTENCIA

No hagas un mal uso del producto, no expongas demasiado a las vibraciones, no trabajes en posiciones incómodas ni movimientos repetitivos.

15. Importante: Las advertencias mencionadas en este manual no pueden cubrir todas las condiciones y situaciones posibles que puedan ocurrir. Los operadores deben tener sentido común y usar esta herramienta con precaución para evitar lesiones.
16. Mantén a los niños y los espectadores alejados durante el uso de esta herramienta.
17. Mantened las herramientas neumáticas. Si las herramientas están dañadas, haz que las reparen antes de usarlas.
18. No fumes durante el uso.
19. Mantente siempre alerta y vigila lo que haces. No uses el producto si te sientes

cansado o bajo los efectos de drogas, alcohol o medicamentos. Un momento de distracción al operar grúas puede causar lesiones personales graves.

ESPECIFICACIONES

Especificaciones técnicas

Modelo n°	EAPR15001
Base de lija::	6" (150mm)
Velocidad sin carga:	10500 /min
Consumo de aire:	3 cfm (84L/min)
Presión del aire:	6,3 bar (90 psi)
Entrada de aire:	1/4"

Antes de cada uso

1. Drena el agua del depósito del compresor de aire y la condensación de las líneas de aire. (Por favor, consulte el manual de funcionamiento del compresor de aire.)
2. Lubrica la herramienta. (Por favor, consulte la sección "Mantenimiento" del manual.)
3. Selecciona los enchufes necesarios. El vaso tiene que coincidir con el tamaño del accionamiento de la llave de impacto neumática.
4. Conecta la llave de impacto de aire a la fuente de aire con la manguera del tamaño recomendado.

FUNCIONAMIENTO

1. Enciende el compresor de aire y deja que se llene el depósito.
2. Pon el regulador del compresor de aire a 90 psi. Esta llave de impacto de aire funciona a una presión máxima de 90 PSI.
3. Pulsa el gatillo para empezar a usar la herramienta.
4. Suelta el gatillo para detener la herramienta.
5. Al cambiar de tomacorrientes, desconecta siempre el suministro de aire para evitar lesiones.
6. Cuando termine el trabajo, apaga el compresor de aire y guarda la herramienta neumática después de lubricarla.

MANTENIMIENTO&AVERÍA

ADVERTENCIA

Desconecta la llave inglesa del suministro de aire antes de cambiar accesorios, dar mantenimiento o realizar el mantenimiento.

Sustituye o repara las piezas dañadas. Usa solo piezas originales. Las piezas no autorizadas pueden ser peligrosas.

1. Lubrica la llave neumática a diario con unas gotas de aceite para herramientas de aire goteando en la entrada de aire
2. NO uses enchufes desgastados o dañados.
3. La pérdida de potencia o la acción errática pueden deberse a lo siguiente:
 - a) Drenaje excesivo en la línea de aire. Humedad o restricción en la tubería de aire. Tamaño o tipo incorrecto de conectores de manguera. Para remediar, revisa el suministro de aire y sigue las instrucciones.
 - b) Los depósitos de arena o goma en la llave también pueden reducir el rendimiento. Si tu modelo tiene un colador de aire (ubicado en la zona de la entrada de aire), quítalo y límpialo.
4. Cuando no se use, desconecta del suministro de aire, limpia la llave y guárdala en un lugar seguro, seco y a prueba de niños.

Problemas ululando

El siguiente formulario lista el sistema operativo común con problemas y soluciones. Por favor, lee el formulario con atención y síguelo.

⚠ADVERTENCIA

Si alguno de los siguientes síntomas aparece durante la operación, deja de usar la herramienta inmediatamente o podría producirse una lesión personal grave. Solo una persona cualificada o un centro de servicio autorizado pueden realizar reparaciones o sustitución de herramientas.

Desconecta la herramienta del suministro de aire antes de intentar reparar o ajustar. Al cambiar juntas tóricas o cilindros, lubrica con aceite para herramientas neumáticas antes de montar.

Problemas	Posibles causas	Remedios
<p>La herramienta funciona a velocidad normal pero pierde bajo carga</p>	<ul style="list-style-type: none"> • Piezas del motor desgastadas. • El embrague de levas está desgastado o atascado por falta de lubricante. 	<ul style="list-style-type: none"> • Carcasa de embrague lubricante. • Comprueba si hay exceso de aceite en el embrague. Los casquillos del embrague solo necesitan estar medio llenos. Sobrelleno puede causar resistencia en piezas de embrague de alta velocidad, es decir, Una llave inglesa normalmente lubricada y aceitada requiere media onza de aceite. <p>Lubricación con grasa: nota: El calor suele indicar que hay poca grasa en la cámara. Las condiciones de funcionamiento severas pueden requerir una lubricación más frecuente.</p>
<p>La herramienta funciona despacio. El aire fluye ligeramente desde el escape</p>	<ul style="list-style-type: none"> • Piezas del motor atascadas con partículas de suciedad • Regulador de potencia en posición cerrada • Flujo de aire bloqueado por la suciedad 	<ul style="list-style-type: none"> • Revisa el filtro de entrada de aire por si hay obstrucciones. • Vierte aceite lubricante para herramientas de aire en la entrada de aire según las instrucciones. • Operar la herramienta en ráfagas cortas, invirtiendo rápidamente la rotación de un lado a otro cuando sea aplicable. • Repite lo anterior según sea necesario.
<p>Las herramientas no funcionan. El aire fluye libremente desde los gases de escape</p>	<ul style="list-style-type: none"> • Una o más paletas del motor atascadas debido a la acumulación de material. 	<ul style="list-style-type: none"> • Vierte la herramienta lubricante de la herramienta neumática en la entrada de aire. • Operar la herramienta en ráfagas cortas de

		<p>rotación hacia adelante y/o hacia atrás cuando corresponda.</p> <ul style="list-style-type: none"> • Golpea suavemente la carcasa del motor con un mazo de plástico. • Desconecta la fuente. Motor libre mediante el vástago de transmisión giratorio manualmente cuando corresponde
La herramienta no se apaga	<ul style="list-style-type: none"> • Juntas tóricas de la válvula de aceleración desalojadas de la válvula de admisión del asiento. 	<ul style="list-style-type: none"> • Cambia la junta tórica.
Nota: Las reparaciones deben ser realizadas por una persona cualificada.		

EMTOP

www.emtop.com

MADE IN CHINA 0324.E02

TOGROUP TECHNOLOGY (SUZHOU) CO., LTD
No. 688 Songlu Road, Wuzhong District,
Suzhou City, China

   EMTOP International

