

# EAAC3501

**EMTOP**  
— Making Difference —

*Instruções e manual do usuário*



— Making Difference —

PT



CE

# Índice

## **1. INSTRUÇÕES DE SEGURANÇA**

Instruções gerais de segurança

Símbolos de segurança

## **2. AS ESPECIFICAÇÕES TÉCNICAS**

## **3. INSTRUÇÕES DE USO**

Precauções e dicas de uso

funcionando

## **4. MANUTENÇÃO E LIMPEZA**

## **5. MEIO AMBIENTE**

## **6. VISTA EXPANDIDA**

# 1. INSTRUÇÕES DE SEGURANÇA

## Instruções gerais de segurança

### **Cuidado**

Por favor, leia atentamente as instruções de operação e observe as notas fornecidas. Guarde as instruções para referência futura.



Use as instruções para se familiarizar com o produto, seu uso correto e as notas de segurança. O trabalho seguro com esta máquina só é possível quando as informações de operação ou segurança são lidas na íntegra e as instruções nelas contidas são rigorosamente seguidas.

Por razões de segurança, pessoas que não estejam familiarizadas com estas instruções de operação ou não tenham treinamento não devem usar o produto.

*Observação: devido a atualizações técnicas do produto, este documento está sujeito a alterações sem aviso prévio.*

### 1) Avisos de segurança avançados

- para. Mantenha a área de trabalho limpa e bem iluminada. Áreas escuras e sujas podem causar acidentes.
- b. Não use o compressor em atmosferas explosivas, como na presença de líquidos, gases ou poeira inflamáveis. Ferramentas elétricas geram faíscas que podem inflamar poeira ou fumaça.
- c. Não exponha o compressor à chuva ou condições de umidade. A entrada de água no compressor aumentará o risco de danos.
- d. Nunca use o aparelho quando estiver distraído ou não se sentindo bem.
- e. Fique alerta, observe o que está fazendo e use o bom senso ao operar uma ferramenta elétrica.
- F. Nunca deixe o compressor sem supervisão enquanto estiver em uso.
- g. Antes de iniciar, levantar ou transportar a ferramenta, certifique-se de que o interruptor ON/OFF esteja desligado ao conectar à fonte de alimentação. Evite partidas involuntárias.
- h. O compressor e as mangueiras podem ficar quentes durante a operação. Tocá-los pode causar queimaduras.
- Yo. Recomenda-se o uso de equipamentos de proteção individual, como luvas ou proteção para os olhos e ouvidos.
- j. Não infle nenhum item acima da pressão pretendida.
- k. Sempre verifique o compressor antes de usar. Se estiver danificado ou gasto, não o utilize.

### 2) Operação

- para. O plugue deve corresponder à tomada.
- b. Não use o compressor de ar se o interruptor não funcionar.
- c. Nunca use o produto para fins diferentes daqueles para os quais foi concebido.
- d. Não exceda a faixa de saída permitida do compressor. Não encha pneus grandes, como caminhões, tratores e similares.
- e. Evite usar o compressor em temperaturas abaixo de +5 graus.
- F. O aparelho vibra durante o funcionamento. Portanto, coloque-o em uma posição segura.

- g. Ao remover o engate rápido, sempre segure o acoplamento da mangueira com firmeza para evitar lesões causadas pela mangueira sendo empurrada para fora.
- h. Mantenha o cabo longe do calor, óleo, bordas afiadas e peças móveis. Não use se o cabo estiver desgastado ou danificado.
- Yo. O aparelho pode superaquecer se for usado continuamente. Deixe esfriar por pelo menos 10 minutos.

### 3) Armazenamento e manutenção

- para. Desconecte o plugue da ferramenta da fonte de alimentação antes de fazer qualquer ajuste, trocar acessórios ou armazenar ferramentas elétricas. Estas medidas preventivas de segurança reduzem o risco de a ferramenta elétrica se tornar ligada acidentalmente.
- b. Guarde o compressor fora do alcance das crianças e não permita que pessoas não familiarizadas com o produto ou com as instruções de uso.
- c. As tarefas de limpeza e manutenção do usuário não podem ser realizadas por pessoas não autorizadas.
- d. Não transporte o aparelho pelo cabo de alimentação e nunca o pendure pelo cabo de alimentação alimentando.

## Símbolos de segurança



Por favor, leia o manual de instruções antes de usar.



conformidade CE.



Use óculos de segurança, proteção auditiva e uma máscara contra poeira.



Os produtos elétricos usados não devem ser descartados juntamente com o lixo doméstico. Por favor, recicle em instalações apropriadas. Consulte a autoridade local ou o revendedor para obter informações sobre reciclagem.



Alerta de segurança. Utilize apenas acessórios aprovados pelo fabricante.

## 2. ESPECIFICAÇÕES TÉCNICAS

<i>Características</i>	
<b>Tensão</b>	DC 12V
<b>Corrente nominal</b>	10A
<b>Quociente de vazão</b>	35L/min
<b>Pressão máxima</b>	140PSI

### 3. INSTRUÇÕES DE USO

#### Precauções e dicas de uso

1. Permitir tempo de resfriamento suficiente antes de armazenar.
2. Todas as peças são lubrificadas, nenhuma lubrificação extra é necessária.
3. Para evitar a baixa tensão da bateria automática, ligue o motor ao usar o compressor de ar.
4. Certifique-se de que o interruptor de energia esteja na posição OFF quando não estiver em uso.

#### funcionando

##### Para encher pneus de SUVs, carros e motos:

1. Para obter o desempenho ideal, ao usar o compressor de ar, o motor do veículo deve estar funcionando.
2. Conecte o cabo de alimentação do compressor. Conecte a ponta da válvula da mangueira de ar diretamente à válvula de ar do pneu.
3. Ligue o compressor e comece a encher o pneu.
4. Quando o medidor indicar a pressão desejada, desligue o compressor e remova a mangueira de ar da válvula (a pressão normal do pneu é 28-35 PSI).

##### Para inflar outros itens, incluindo pneus de bicicleta, jangadas, colchões de ar e bolas esportivas:

1. Ligue o motor do seu veículo e conecte o cabo de alimentação do compressor à bateria.
2. Uma seleção de bicos é fornecida para caber na maioria dos infláveis. Basta enroscar o bocal apropriado na ponta de latão da mangueira de ar.
3. Conecte o bocal apropriado ao objeto inflável e ligue o interruptor. Quando o objeto estiver inflado na firmeza ou pressão desejada, desligue o compressor.

### 4. MANUTENÇÃO E LIMPEZA

- Uma boa manutenção é essencial para uma operação segura e eficiente.
- Guarde a máquina, as instruções de uso e, se for o caso, os acessórios na embalagem original. Dessa forma, você sempre tem todas as informações e peças à mão.
- Embale bem o produto ou use a embalagem original para evitar danos durante o transporte. Use luvas de proteção.
- Guarde a máquina em local seco e bem ventilado. Não armazene combustível perto da máquina.

## 5. MEIO AMBIENTE

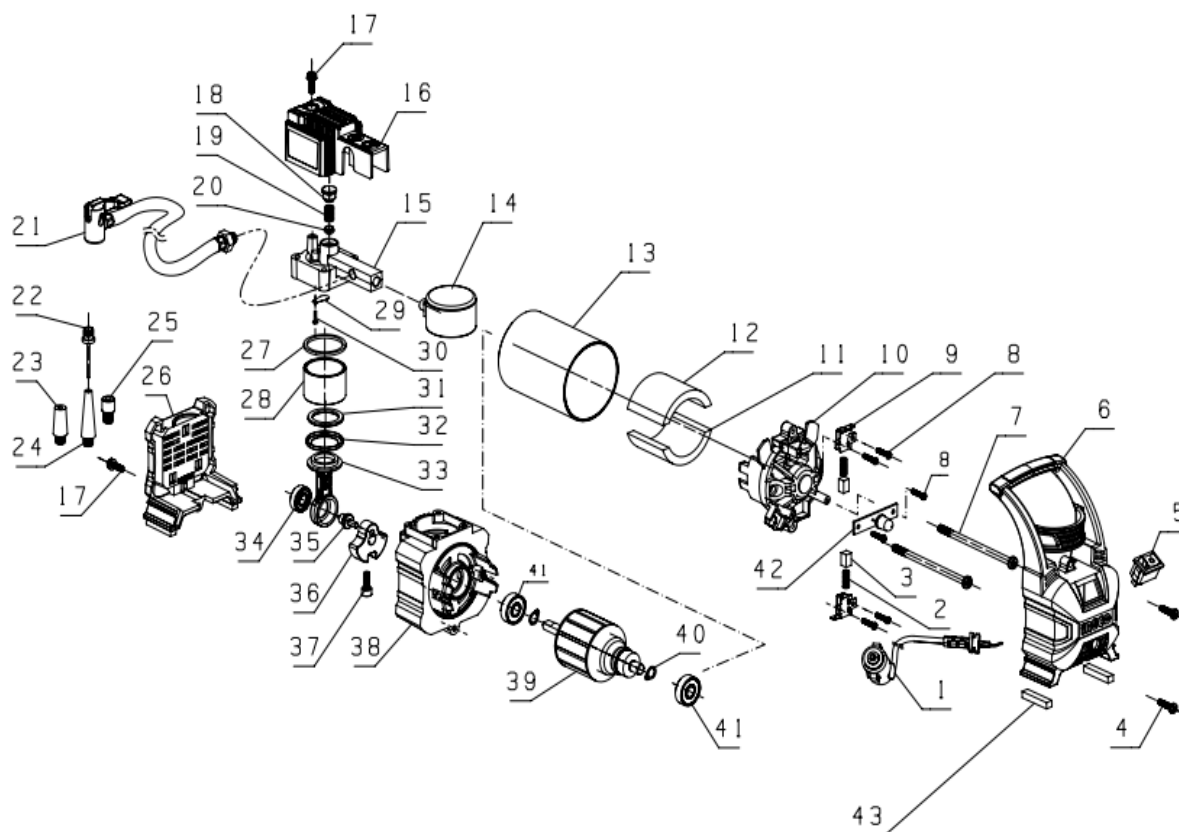
Proteja o meio ambiente. Recicle o óleo usado por esta máquina levando-o a um centro de reciclagem. Não despeje óleo usado em ralos, terra, rios, lagos ou mares.

Elimine a sua máquina de forma ecológica. Não devemos descartar as máquinas junto com o lixo doméstico. Seus componentes plásticos e metálicos podem ser classificados de acordo com sua natureza e podem ser reciclados. Os materiais utilizados para embalar esta máquina são recicláveis. Por favor, não elimine a embalagem no lixo doméstico. Descarte essas embalagens em um ponto de coleta de lixo oficial.



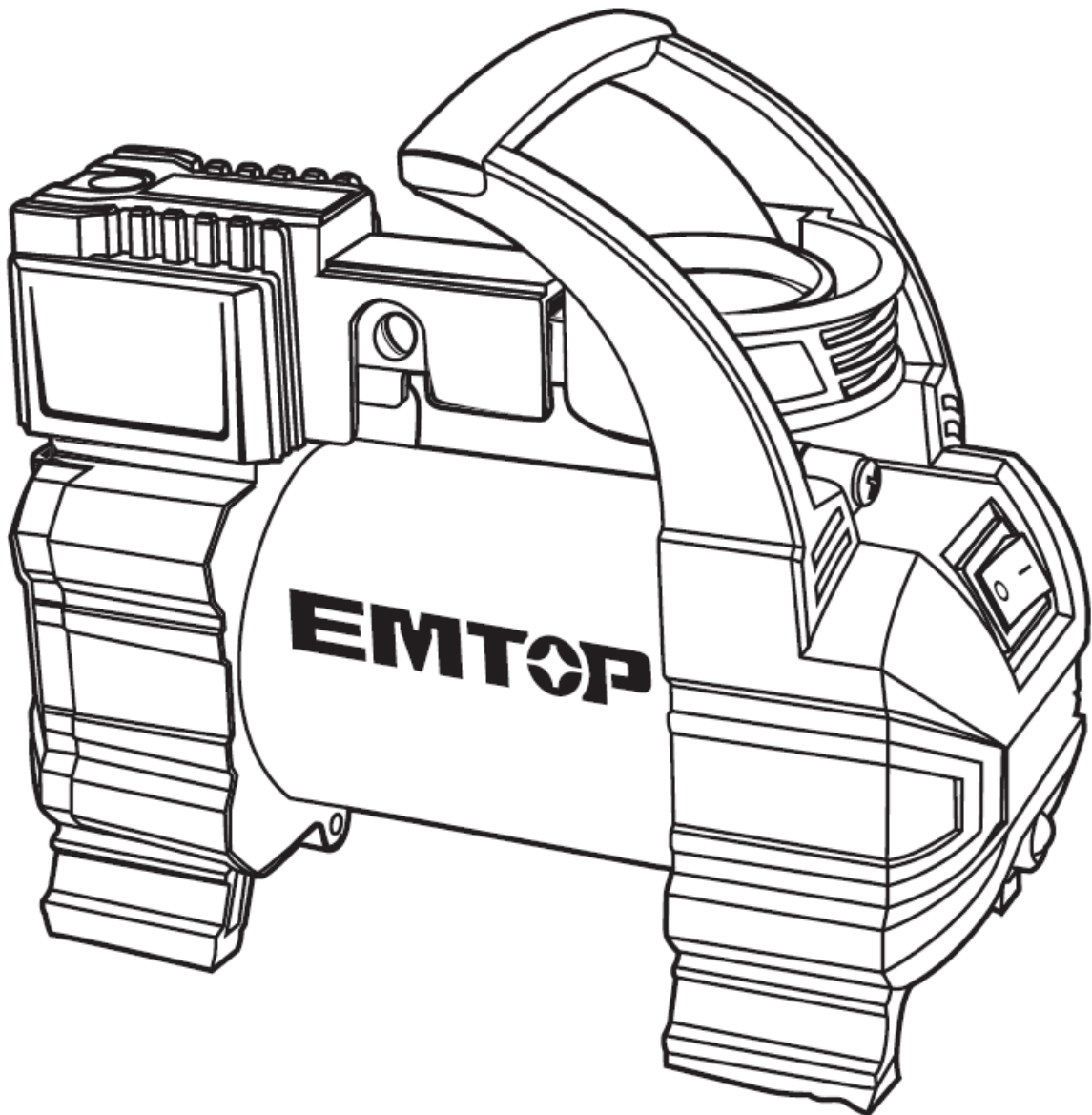
- Não descarte aparelhos elétricos como lixo municipal não classificado, use instalações de coleta seletiva.
- Entre em contato com a autoridade local para obter informações sobre os sistemas de coleta disponíveis.
- Se os aparelhos elétricos forem descartados em aterros sanitários, substâncias perigosas podem vazar para o lençol freático e entrar na cadeia alimentar, prejudicando sua saúde e bem-estar.
- Recicle as matérias-primas em vez de descartá-las como lixo.
- A máquina, os acessórios e a embalagem devem ser separados para reciclagem ecológica.

## 6. VISTA EXPANDIDA



# EMTOP

COMPRESSOR DE AR EAAC3501



— *Making Difference* —