

# Soffiatore a batteria

# E40SB

*ALNOVA*

*Istruzioni e manuale utente*



**ALNOVA<sup>®</sup> e+**

IT

Millasur SLU  
Rúa Eduardo Pondal, nº 23 - Pol. Ind. Sigüeiro  
15688 - Oroso - La Coruña - 981 696 465 - [www.millasur.com](http://www.millasur.com)





**Anova** desidera congratularsi con Lei per aver scelto uno dei nostri prodotti e Le garantisce l'assistenza e la collaborazione che da sempre contraddistinguono il nostro marchio nel tempo.

Questa macchina è progettata per durare molti anni e risultare molto utile se utilizzata secondo le istruzioni riportate nel manuale d'uso. Vi raccomandiamo pertanto di leggere attentamente il presente manuale e di seguire tutte le nostre raccomandazioni.

Per maggiori informazioni o domande, puoi contattarci tramite i nostri servizi di supporto web come [www.anova.es](http://www.anova.es)

## INFORMAZIONI SU QUESTO MANUALE

Per la vostra sicurezza e quella degli altri, prestate attenzione alle informazioni fornite nel presente manuale e sull'apparecchio.

- Questo manuale contiene istruzioni per l'uso e la manutenzione.
- Portare con sé questo manuale quando si lavora con la macchina.
- Il contenuto è corretto al momento della stampa.
- Ci riserviamo il diritto di apportare modifiche in qualsiasi momento senza che ciò influisca sulle nostre responsabilità legali.
- Il presente manuale è considerato parte integrante del prodotto e deve accompagnarlo in caso di prestito o rivendita.
- In caso di smarrimento o danneggiamento, chiedere al proprio rivenditore un nuovo manuale.

## LEGGERE ATTENTAMENTE QUESTO MANUALE PRIMA DI UTILIZZARE LA MACCHINA



Per garantire che la macchina fornisca i migliori risultati, leggere attentamente le istruzioni per l'uso e la sicurezza prima di utilizzarla.

## ALTRE AVVERTENZE:

Un uso improprio potrebbe causare danni alla macchina o ad altri oggetti.

L'adattamento della macchina a nuovi requisiti tecnici potrebbe comportare differenze tra il contenuto del presente manuale e il prodotto acquistato.

Leggere e seguire tutte le istruzioni contenute nel presente manuale. Il mancato rispetto di queste istruzioni può causare gravi lesioni personali..

# INDICE

---

1. ISTRUZIONI DI SICUREZZA
2. DESCRIZIONE DEL PRODOTTO
3. SPECIFICHE TECNICHE
4. MONTAGGIO E FUNZIONAMENTO
5. MANUTENZIONE
6. GARANZIA
7. AMBIENTE
8. VISTA ESPLOSA
9. CERTIFICATO CE

# 1. ISTRUZIONI DI SICUREZZA

## 1.1. Istruzioni generali di sicurezza

### **Importante**



Prima di utilizzare questo utensile, assicurarsi di leggere e comprendere tutte le istruzioni di sicurezza contenute nel presente manuale di istruzioni, inclusi tutti i simboli di avviso di sicurezza. Il mancato rispetto di tutte le istruzioni elencate di seguito può causare scosse elettriche, incendi e/o gravi lesioni personali.

L'utilizzo di qualsiasi elettro utensile può causare la caduta di corpi estranei negli occhi, con conseguenti gravi lesioni. Prima di iniziare a utilizzare un elettro utensile, indossare sempre occhiali protettivi e, se necessario, una visiera protettiva completa. Si consiglia di indossare una visiera protettiva ad ampio raggio sopra gli occhiali da vista o occhiali di sicurezza standard con protezioni laterali.

## 1.2. Simboli di sicurezza

Questa sezione mostra e descrive i simboli di sicurezza che potrebbero apparire su questo prodotto. Leggere, comprendere e seguire tutte le istruzioni prima di tentare di montare e utilizzare la macchina.



Attenzione: Pericolo. Indica un potenziale rischio di lesioni personali.



Per ridurre il rischio di lesioni, l'utente deve leggere e comprendere il manuale d'uso prima di utilizzare questo prodotto. La mancata osservanza di questa indicazione può causare gravi lesioni all'operatore e/o agli astanti.



Utilizzare dispositivi di protezione individuale adeguati e omologati per l'uso della macchina. Indossare protezioni acustiche, protezioni per la testa, guanti di sicurezza e calzature antiscivolo. Queste misure di protezione contribuiranno a ridurre i possibili infortuni.



Tenere le altre persone fuori dall'area di lavoro durante il funzionamento. La distanza tra la macchina e le altre persone deve essere di almeno 15 metri.



Non utilizzare la macchina quando piove o quando l'erba è bagnata. Non esporre l'apparecchio alla pioggia o utilizzarlo in condizioni di umidità.



Rimuovere la batteria dal dispositivo prima di qualsiasi intervento di estensione, pulizia e/o manutenzione.



Etichetta del rumore



Smaltimento di batterie, altri prodotti e altri rifiuti. Riciclare e consultare la sezione ambientale.

### 1.3. Istruzioni generali di sicurezza

Leggere attentamente tutte le avvertenze di sicurezza, le istruzioni, le illustrazioni e le specifiche fornite con questo utensile. Il mancato rispetto di tutte le istruzioni elencate di seguito può causare gravi lesioni sia alle persone che all'unità.

Conservare tutte le avvertenze e le istruzioni per riferimento futuro.

#### 1.3.1. Sicurezza sul posto di lavoro

- Mantieni l'area di lavoro pulita e ben illuminata. Le aree disordinate o buie favoriscono gli incidenti.
- Non utilizzare utensili elettrici in atmosfere esplosive, ad esempio in presenza di liquidi, gas o polveri infiammabili. Gli utensili elettrici generano scintille che possono incendiare la polvere o i fumi.
- Tenere lontani i bambini, altre persone e/o gli animali domestici quando si utilizza un elettroutensile (a batteria).
- Le distrazioni possono farti perdere il controllo.
- Evitare ambienti pericolosi: non utilizzare gli utensili in luoghi bagnati o umidi.

#### 1.3.2. Sicurezza personale

- Siate vigili, fate attenzione a ciò che fate e usate il buon senso quando utilizzate un elettroutensile. Non utilizzate un elettroutensile quando siete stanchi o sotto l'effetto di sostanze che ne compromettono il controllo. Un attimo di disattenzione durante l'uso di elettroutensili può causare gravi lesioni personali.
- Utilizzare sempre dispositivi di protezione individuale. Dispositivi di protezione individuale come occhiali protettivi, mascherina antipolvere, scarpe antinfortunistiche antiscivolo, elmetto e/o protezioni acustiche, se utilizzati in condizioni appropriate, riducono il rischio di lesioni personali.
- Evitare l'avvio accidentale. Assicurarsi che l'interruttore sia in posizione di spegnimento prima di collegare la batteria, sollevare o trasportare l'utensile. Trasportare utensili elettrici tenendo il dito sull'interruttore o accenderli con l'interruttore acceso può causare incidenti.
- Rimuovere qualsiasi chiave inglese o chiave di regolazione prima di accendere l'elettroutensile. Una chiave inglese o una chiave fissata a una parte mobile dell'elettroutensile può causare lesioni personali.
- Non sporgersi troppo. Mantenere sempre una posizione e un equilibrio adeguati. Questo consente un migliore controllo dell'elettroutensile in situazioni impreviste.
- Vestitevi in modo appropriato. Non indossate abiti larghi o gioielli. Tenete capelli e vestiti lontani dalle parti in movimento. Abiti larghi, gioielli o capelli lunghi possono impigliarsi nelle parti in movimento.
- Se sono previsti dispositivi per il collegamento di impianti di aspirazione e raccolta della polvere, assicurarsi che siano collegati e utilizzati correttamente. L'utilizzo dell'aspirazione della polvere può ridurre i rischi correlati alla polvere.
- Non permettere che la familiarità acquisita con l'uso frequente degli utensili ti faccia diventare compiacente e ti faccia ignorare i principi di sicurezza degli utensili. Un'azione imprudente può causare gravi lesioni in una frazione di secondo.

### 1.4. Sicurezza nell'uso e nella cura degli utensili elettrici

- Non forzare l'utensile elettrico. Utilizzare l'utensile elettrico appropriato per l'applicazione.

L'elettro utensile giusto svolgerà il lavoro meglio e in modo più sicuro alla velocità per cui è stato progettato.

- Non utilizzare l'elettro utensile se l'interruttore non lo accende e lo spegne. Qualsiasi utensile elettrico che non possa essere controllato tramite l'interruttore è pericoloso e deve essere riparato.
- Rimuovere la batteria, se rimovibile, dall'utensile elettrico e/o attivare un dispositivo di disattivazione della batteria prima di rimuovere materiale inceppato, effettuare regolazioni, cambiare accessori, pulire o riporre gli utensili elettrici. Queste misure di sicurezza preventive riducono il rischio di avvio accidentale dell'elettro utensile.
- Conservare gli elettro utensili inutilizzati fuori dalla portata dei bambini e non consentire a persone che non hanno familiarità con l'elettro utensile o con le presenti istruzioni di utilizzarlo. Gli utensili elettrici sono pericolosi se utilizzati da utenti non addestrati.
- Eseguire la manutenzione degli elettro utensili e degli accessori. Verificare che le parti mobili non siano disallineate o bloccate, che non vi siano parti rotte e che non vi siano altre condizioni che possano compromettere il funzionamento dell'elettro utensile. In caso di danni, far riparare l'elettro utensile prima di utilizzarlo. Molti incidenti sono causati da elettro utensili e accessori sottoposti a scarsa manutenzione.
- Se presenti, mantenere gli utensili da taglio affilati e puliti. Gli utensili da taglio adeguatamente mantenuti e dotati di bordi taglienti affilati hanno meno probabilità di incepparsi e sono più facili da controllare.
- Utilizzare l'elettro utensile, gli accessori, ecc. in conformità con le presenti istruzioni, tenendo conto delle condizioni di lavoro e del compito da svolgere. L'utilizzo dell'elettro utensile per operazioni diverse da quelle previste può dare luogo a situazioni pericolose.
- Mantenere le impugnature e le superfici di presa asciutte, pulite e prive di olio e grasso. Impugnature e superfici di presa scivolose possono causare una manipolazione non sicura e/o la perdita di controllo dell'utensile.
- Tenere i cavi lontani dall'area di lavoro dell'utensile. Durante il funzionamento, i cavi potrebbero risultare nascosti alla vista e potrebbero essere accidentalmente danneggiati dall'utensile.

## 1.5. Sicurezza nell'uso e nella cura degli utensili a batteria

- Ricaricare solo con il caricabatterie approvato dal produttore. Un caricabatterie adatto a un tipo di batteria può comportare un rischio di incendio se utilizzato con un altro tipo di batteria. Utilizzare solo con i pacchi batteria e i caricabatterie corretti.
- Utilizzare utensili elettrici solo con batterie specificamente progettate. L'uso di batterie diverse può comportare il rischio di lesioni e incendio.
- Quando la batteria non è in uso, tenerla lontana da altri oggetti metallici, come graffette, monete, chiavi, chiodi, viti o altri piccoli oggetti metallici che possono stabilire un collegamento tra un terminale e l'altro. Un cortocircuito tra i terminali della batteria può causare ustioni o incendi.
- In condizioni di utilizzo improprio, il liquido della batteria potrebbe fuoriuscire; evitare il contatto. In caso di contatto accidentale, sciacquare con acqua. Se il liquido entra in contatto con gli occhi, consultare un medico. Il liquido fuoriuscito dalla batteria può causare irritazioni o ustioni.
- Non utilizzare batterie o utensili danneggiati o modificati. Batterie danneggiate o modificate potrebbero comportarsi in modo imprevedibile, con conseguente rischio di incendi, esplosioni o lesioni.
- Non esporre la batteria o l'utensile al fuoco o a temperature eccessive.

L'esposizione al fuoco o a temperature superiori a 212°F (100°C) può causare un'esplosione.

- Seguire tutte le istruzioni di ricarica e non caricare la batteria o l'utensile al di fuori dell'intervallo di temperatura specificato nelle istruzioni. Una ricarica errata o a temperature al di fuori dell'intervallo specificato può danneggiare la batteria e aumentare il rischio di incendio.

## 1.6. Assistenza e manutenzione

- Affidate la manutenzione del vostro elettroutensile/prodotto a batteria a un tecnico qualificato, utilizzando esclusivamente ricambi approvati dal produttore. In questo modo si garantirà la sicurezza dell'utensile.
- Non effettuare mai la manutenzione di batterie danneggiate.
- La manutenzione delle batterie deve essere effettuata esclusivamente dal produttore o da centri di assistenza autorizzati.

## 1.7. Istruzioni di sicurezza del soffiatore

- Utilizzare l'apparecchio solo alla luce del giorno o in presenza di una buona luce artificiale.
- Mantenere tutte le prese d'aria di raffreddamento libere da detriti.
- Non soffiare mai detriti verso le persone che si trovano nelle vicinanze.
- Prima di avviare la macchina, assicurarsi che l'ingresso del tubo sia vuoto.
- Tenere il viso e il corpo lontani dall'apertura di aspirazione dell'aria.
- Non permettere che le mani o altre parti del corpo o degli indumenti entrino nell'ingresso del tubo, nello scivolo di scarico o in prossimità di parti mobili.
- Prima di utilizzare la macchina, ispezionarla per accertarsi che non vi siano detriti o corpi estranei.
- Non utilizzare mai la macchina con protezioni o schermi difettosi, senza dispositivi di sicurezza o se il cavo del caricabatteria è danneggiato o usurato.
- Non esagerare. Mantieni sempre l'equilibrio e assicurati sempre di avere un buon appoggio sui pendii. Cammina, non correre mai.
- Arrestare la macchina e rimuovere la batteria. Assicurarsi che tutte le parti mobili si siano fermate completamente. Abbandonare sempre la macchina prima di rimuovere un'ostruzione, prima di controllarla, pulirla o lavorarci dopo aver urtato un corpo estraneo, per verificare che non vi siano danni.
- Se la macchina inizia a vibrare in modo anomalo, verificare che non vi siano danni, sostituire le parti danneggiate e controllare e serrare le parti allentate.
- Non posizionare oggetti nelle aperture. Non utilizzare con aperture bloccate; mantenere l'apparecchio libero da polvere, lanugine, capelli e qualsiasi cosa possa ridurre il flusso d'aria.
- Prestare particolare attenzione quando si puliscono le scale.

## 1.8. Altre importanti istruzioni di sicurezza

- Se l'elettroutensile inizia a vibrare in modo anomalo o a emettere rumore, spegnere il motore e verificarne immediatamente la causa. Un rumore anomalo è solitamente un segnale di guasto.
- Prima di utilizzare questo prodotto, assicurarsi che tutte le protezioni e gli altri dispositivi di sicurezza siano correttamente e saldamente posizionati. Non utilizzare senza le protezioni.

- Non caricare la batteria sotto la pioggia o in luoghi umidi.
- Non gettare la batteria nel fuoco. Le celle potrebbero esplodere. Consultare le normative locali per eventuali istruzioni speciali sullo smaltimento.
- Non aprire o rompere la batteria. L'elettrolita fuoriuscito è corrosivo e può causare danni agli occhi o alla pelle. Può essere tossico se ingerito.
- Gli utensili a batteria non necessitano di essere collegati a una presa elettrica; pertanto, sono sempre funzionanti. Prestare attenzione ai potenziali pericoli anche quando l'utensile non è in uso. Prestare attenzione durante la manutenzione o l'assistenza.
- Non lavare il prodotto con acqua. Evitare che l'acqua penetri nel motore e nei collegamenti elettrici.
- In caso di situazioni non trattate in questo manuale, si prega di usare cautela e buon senso. Contattare il proprio rivenditore autorizzato Anova per assistenza e/o consigli.
- Conservare queste istruzioni. Consultare frequentemente il manuale e utilizzarlo per istruire altre persone che potrebbero utilizzare questo utensile. Se si presta questo utensile a qualcun altro, prestare anche queste istruzioni per prevenire un uso improprio e possibili lesioni.

## 1.9. Rischi residui

### **▲ Importante**

Anche se il prodotto è conforme alle norme di sicurezza pertinenti, potrebbero sussistere rischi residui, date le caratteristiche dell'attrezzatura e il lavoro per cui è stata progettata.

Il mancato rispetto delle istruzioni riportate nel manuale di istruzioni può comportare altri rischi residui dovuti a un uso improprio.

I rischi residui possono essere ridotti al minimo seguendo le istruzioni di sicurezza.

- Rispettando queste istruzioni e prestando attenzione, si ridurranno i rischi di lesioni personali e danni alle apparecchiature.
- La mancata osservanza di queste istruzioni di sicurezza può provocare lesioni all'operatore o danni alla proprietà.
- La mancanza di attenzione, l'uso improprio o il mancato rispetto delle norme di sicurezza possono causare lesioni alle mani e alle dita quando il cuneo è in movimento.
- Se si utilizzano collegamenti elettrici non approvati, sussiste il rischio di folgorazione.
- Se si lavora con la macchina senza protezione per lunghi periodi, sussiste il rischio di perdita dell'udito.

*Nota: anche adottando misure preventive, potrebbero sussistere rischi residui non evidenti.*

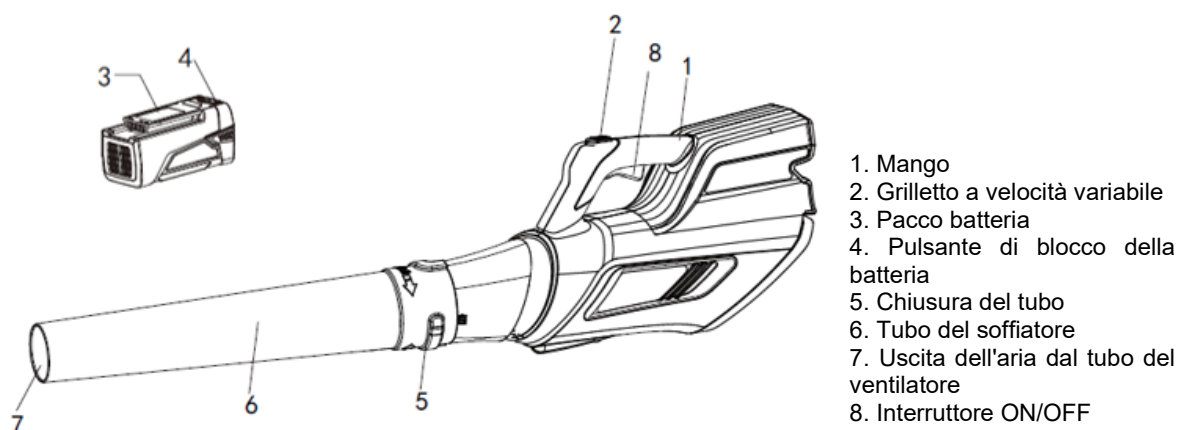
### **▲ Avvertimento**

Questo elettroutensile genera un campo magnetico durante il funzionamento. In determinate circostanze, questo campo può compromettere il funzionamento di impianti medici attivi o passivi. Per ridurre il rischio di lesioni gravi o di morte, si consiglia ai portatori di impianti medici di consultare un medico e il produttore dell'impianto prima di utilizzare il dispositivo.

*Nota: nel presente manuale, per utensili elettrici si intendono utensili alimentati tramite cavo o batteria (senza fili).*

## 2. DESCRIZIONE DEL PRODOTTO

### 2.1. Parti della macchina



*Nota: a causa di aggiornamenti tecnici del prodotto, il presente documento è soggetto a modifiche senza preavviso. Non tutti gli accessori devono essere necessariamente inclusi nella confezione del prodotto e potrebbero dover essere acquistati separatamente.*

L'uso sicuro di questo prodotto richiede la comprensione delle informazioni riportate sul soffiatore e nel presente manuale d'uso, nonché la conoscenza del progetto da intraprendere. Prima di utilizzare questo prodotto, familiarizzare con tutte le caratteristiche operative e le norme di sicurezza.

*Nota: il tubo del soffiatore può essere installato sul soffiatore senza l'uso di attrezzi.*

### 2.2. Uso previsto

Il soffiatore per foglie è progettato per soffiare via foglie secche e detriti leggeri da giardino, come erba secca, ramoscelli e aghi di abete e pino secchi. Può essere utilizzato anche per pulire superfici dure, come vialetti e marciapiedi, tra le altre cose.

Non utilizzare questo prodotto per scopi diversi da quelli previsti. Il mancato rispetto delle normative generali vigenti e delle istruzioni contenute nel presente manuale non darà diritto al produttore/distributore di alcun risarcimento danni.

#### **⚠ Avvertimento**

Rischio di lesioni. Non utilizzare mai la macchina con una copertura o una protezione danneggiate o senza copertura/protezione.

Per evitare gravi lesioni personali, rimuovere sempre la batteria e tenere le mani lontane dal grilletto della velocità variabile quando si trasporta l'utensile.

### 3. SPECIFICHE TECNICHE

---

Specifiche tecniche	
<b>Voltaggio</b>	40V
<b>giri al minuto</b>	20000 ± 10% giri/min
<b>Velocità massima di soffiaggio</b>	45 m/s (max.)
<b>Portata massima del volume d'aria</b>	500 CFM (max.)

*Nota: a causa di aggiornamenti tecnici del prodotto, il presente documento è soggetto a modifiche senza preavviso.*

### 4. MONTAGGIO E FUNZIONAMENTO

---

#### 4.1. Disimballaggio

Dopo aver disimballato il prodotto, controllare il contenuto della scatola:

- Posizionare la scatola di spedizione su una superficie solida e piana.
- Prima di iniziare il montaggio, verificare che tutti i componenti e gli accessori del soffiatore siano presenti nella scatola.

#### **▲ Attenzione**

Assicurarsi che contenga tutti i materiali specificati. Verificare che non abbia subito danni durante il trasporto. Non gettare il materiale di imballaggio prima di aver ispezionato attentamente e utilizzato correttamente l'utensile.

Segnalare immediatamente al distributore o al fornitore eventuali danni o parti mancanti, poiché i reclami presentati dopo tale data non saranno presi in considerazione.

#### 4.1. Montaggio

#### **▲ Avvertimento**

Se una qualsiasi parte è danneggiata o mancante, non utilizzare il prodotto finché non viene sostituita. L'utilizzo del prodotto con parti danneggiate o mancanti può causare gravi lesioni personali.

Non tentare di modificare questo prodotto o di creare accessori non raccomandati per l'uso con questo soffiatore. Qualsiasi alterazione o modifica costituisce un uso improprio e potrebbe causare condizioni pericolose che potrebbero causare gravi lesioni personali, invalidando la garanzia.

Per evitare avviamenti accidentali che potrebbero causare gravi lesioni personali, rimuovere sempre la spina/batteria dall'utensile durante il montaggio di componenti, le regolazioni, la pulizia o quando non è in uso.

### 4.1.1. Montaggio del tubo del ventilatore

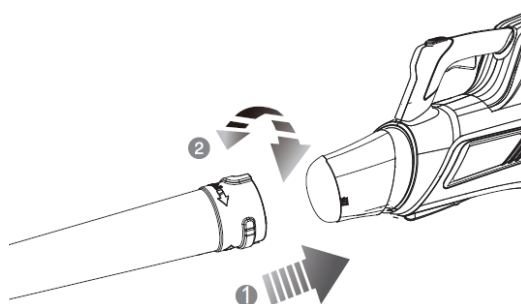


Fig. 2

- Con l'area del logo rivolta verso l'alto, far scorrere il tubo del soffiatore sopra l'uscita dell'alloggiamento del soffiatore, premendo al contempo il fermo del tubo.
- Far scorrere il tubo del soffiatore sopra l'uscita dell'alloggiamento finché il fermo del tubo non scatta in posizione attraverso l'apertura del tubo del soffiatore.
- Per rimuovere foglie bagnate o detriti più pesanti, installare l'ugello ad alta velocità collegandolo all'uscita del tubo soffiatore. Assicurarsi che l'ugello si inserisca nella linguetta per fissarlo in posizione.

## 4.2. Avvio

### ⚠ Avvertimento

Prima dell'uso, assicurarsi che il tubo del soffiatore sia in posizione.

Indossare sempre protezioni per gli occhi conformi agli standard di sicurezza applicabili. In caso contrario, oggetti potrebbero essere scagliati negli occhi e causare altre gravi lesioni.

Non utilizzare accessori non raccomandati dal produttore di questo prodotto. L'uso di accessori non raccomandati può causare gravi lesioni personali e invalidare la garanzia del prodotto.

Per evitare gravi lesioni personali, rimuovere la spina della batteria dall'utensile prima di eseguire operazioni di manutenzione, pulizia, sostituzione degli accessori o rimozione di materiale dall'unità.

### 4.2.1. Collegamento e scollegamento della batteria

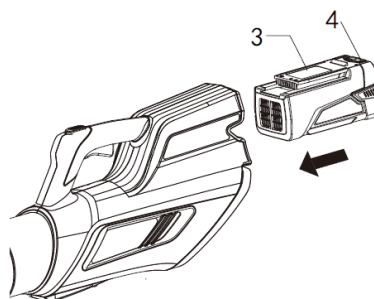


Fig. 3

Questo soffiatore è dotato di una batteria ad attacco rapido. Utilizzalo con la batteria e il caricabatterie compatibili con il tuo utensile a batteria.

*NOTA: caricare completamente la batteria prima del primo utilizzo.*

#### Per collegare la batteria

1. Inserire la batteria nel soffiatore. Allineare le fessure sulla batteria con le fessure nella porta della batteria del soffiatore.
2. Prima dell'uso, assicurarsi che il fermo sul fondo della batteria scatti in posizione e che la batteria sia fissata saldamente al soffiatore.

Quando si installa la batteria nel soffiatore, assicurarsi che gli slot sulla batteria siano allineati con gli slot sulla parte superiore del soffiatore. Assicurarsi che la batteria sia completamente inserita e saldamente bloccata in posizione. Un'installazione errata della batteria può causare danni ai componenti interni.

#### Per rimuovere la batteria

- Rilasciare il grilletto della velocità variabile (2) per arrestare il soffiatore.
- Premere e tenere premuto il pulsante nella parte inferiore della batteria.
- Rimuovere la batteria dal soffiatore.

### 4.2.2. Tenere e usare il soffiatore

#### **⚠ Avvertimento**

Indossare abiti adeguati per ridurre il rischio di lesioni durante l'utilizzo di questo strumento. Non indossare abiti larghi o gioielli. Utilizzare protezioni per occhi, orecchie e udito. Indossare pantaloni lunghi e robusti, stivali e guanti. Non indossare pantaloncini, sandali o camminare a piedi nudi. Indossare un respiratore o una maschera antipolvere nelle aree polverose.



Prima di iniziare a lavorare, guardatevi intorno per assicurarvi che l'area di lavoro sia sicura, libera da altre persone e animali. Assicuratevi che gli altri si trovino a una distanza di sicurezza adeguata. Rimuovete tutti gli oggetti, come pietre, vetri rotti, chiodi, fili o corde.

Durante il funzionamento potrebbe sollevarsi della polvere: la polvere sollevata può danneggiare le vie respiratorie e causare reazioni allergiche. In caso di formazione di polvere: indossare un respiratore antipolvere. Assicurarsi di indossare protezioni per gli occhi, indumenti adeguati e una posizione equilibrata.

Gli astanti potrebbero comunque essere esposti al rischio di oggetti lanciati. Si raccomanda agli astanti di indossare protezioni per gli occhi. Se qualcuno si avvicina, spegnere immediatamente il motore.

Tenere e controllare il soffiatore con una mano sulla maniglia di trasporto; avvolgere la maniglia con il pollice.

### 4.3. Avviamento e arresto del ventilatore

Non lasciare che la familiarità con gli attrezzi ti renda negligente. Ricorda che una frazione di secondo di disattenzione può causare gravi lesioni.

### 4.3.1. Accensione/spengimento del ventilatore

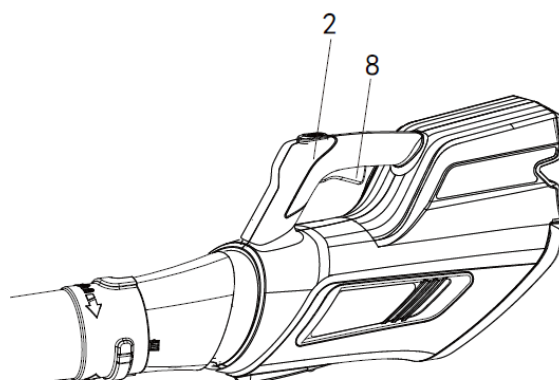


Fig. 4

- Per accendere il ventilatore: Attivare l'interruttore e tenere premuto il grilletto della velocità variabile (elemento 2). Più a lungo lo si tiene premuto, maggiore sarà la velocità dell'aria.
- Per spegnere il ventilatore: basta spegnere l'interruttore.

Gli utensili a batteria sono sempre funzionanti. Pertanto, l'interruttore deve essere sempre in posizione OFF quando non in uso o quando si trasporta l'utensile.

### 4.4. Funzionamento del ventilatore

- Per evitare di spargere i rifiuti, soffiare lungo i bordi esterni del cumulo. Non soffiare mai direttamente verso il centro del cumulo.
- Per ridurre i livelli di rumore, limitare il numero di dispositivi utilizzati contemporaneamente.
- Utilizzare rastrelli e scope per staccare i detriti prima di soffiare. In condizioni polverose, inumidire leggermente la superficie quando è disponibile acqua.
- Prestare attenzione in presenza di bambini, animali domestici, finestre aperte o auto appena lavate e soffiare via i detriti in modo sicuro.
- Dopo aver utilizzato soffiatori o altre attrezzature, pulire. Smaltire i rifiuti in modo appropriato.
- Per diminuire la velocità dell'aria, ruotare la leva di comando in senso antiorario.

## 5. MANUTENZIONE

### ⚠ Avvertimento

Durante la manutenzione, utilizzare esclusivamente ricambi approvati dal produttore. L'utilizzo di ricambi diversi può rappresentare un pericolo o danneggiare il prodotto. Per garantire sicurezza e affidabilità, tutte le riparazioni devono essere eseguite da un rivenditore/distributore autorizzato.

Non usare mai acqua per pulire il soffiatore. Evita di usare solventi per pulire le parti in plastica. La maggior parte delle materie plastiche è suscettibile ai danni causati da vari tipi di solventi commerciali. Usa panni puliti per rimuovere sporco, polvere, olio, grasso, ecc.

Per evitare gravi lesioni personali, scollegare sempre il cavo di alimentazione dal prodotto durante la pulizia o qualsiasi intervento di manutenzione.

Tutti gli interventi di manutenzione, ad eccezione di quelli elencati in queste istruzioni, devono essere eseguiti dal vostro rivenditore autorizzato. In caso di dubbi, non eseguite alcuna manutenzione senza prima consultare il vostro rivenditore.

## 5.1. Pulizia

- Rimuovere la spina della batteria dall'utensile.
- Pulire il soffiatore con un panno umido.
- Pulire le prese d'aria con un pennello.
- Pulire la protezione con un pennello o una spazzola morbida.

## 5.2. Trasporto e stoccaggio

- Pulire accuratamente l'utensile prima di riporlo.
- Conservare l'utensile in un luogo chiuso e asciutto, fuori dalla portata dei bambini e delle persone non autorizzate.
- Tenerlo lontano da agenti corrosivi come i prodotti.

### Pericolo

Una manutenzione e una cura insufficienti possono causare incidenti e lesioni impreviste. Le riparazioni e gli interventi necessari per il corretto utilizzo della macchina devono essere eseguiti da personale qualificato e autorizzato. Per interventi di manutenzione o riparazioni più approfonditi, restituire la macchina al proprio rivenditore autorizzato. Le riparazioni degli elettroutensili devono essere eseguite da un centro di assistenza specializzato.

*Nota:* Se hai domande o i problemi persistono, contatta il tuo rivenditore o il centro di assistenza.

## 6. GARANZIA

---

Se durante il periodo di garanzia stabilito il tuo prodotto presenta un difetto di fabbricazione, contattaci o recati direttamente presso il tuo punto vendita con la documentazione necessaria.

La fattura d'acquisto deve essere conservata come prova della data d'acquisto. L'utensile deve essere restituito al rivenditore in condizioni accettabili e pulite, nella sua custodia originale, se applicabile, accompagnato dalla relativa prova d'acquisto.

### 6.1. Periodo di garanzia

Il periodo di garanzia legale del prodotto decorre dalla data di acquisto originale da parte dell'acquirente iniziale e avrà la durata stabilita dal Regio Decreto Legge sulla tutela dei consumatori e degli utenti contro situazioni di vulnerabilità sociale ed economica per l'anno corrispondente al momento dell'acquisto del prodotto.

Alcuni Paesi non consentono limitazioni alla durata di una garanzia implicita o non consentono l'esclusione o la limitazione di danni consequenziali o incidentali, pertanto la limitazione ed esclusione di cui sopra potrebbero non essere applicabili. La presente garanzia conferisce specifici diritti legali e potrebbero essere previsti altri diritti che variano da Stato a Stato o da Paese a Paese.

## 6.2. Esclusioni

La presente garanzia non copre danni al prodotto o problemi di prestazioni causati da:

- Usura naturale dovuta all'uso.
- Uso improprio, negligenza, utilizzo incauto o mancanza di manutenzione.
- Difetti causati da un uso improprio, danni causati da manipolazioni effettuate da personale non autorizzato da Anova o utilizzo di ricambi non originali.
- Difetti nelle parti soggette a normale usura, come cuscinetti, spazzole, cavi, spine o accessori come trapani, punte, lame per seghe, ecc.
- Danni o difetti derivanti da abuso, incidenti o alterazioni.
- Uso e conservazione non corretti (riferimento esplicito che le regole descritte nelle istruzioni per l'uso non sono state rispettate).
- Usura causata dal cliente (ad esempio lame della sega rotte, spazzole di carbone consumate, ecc.).
- Usura e danni secondari dovuti a mancanza di manutenzione, riparazione, lubrificanti (ad esempio, danni da surriscaldamento dovuti a fessure di raffreddamento ostruite, danni ai cuscinetti dovuti a sporcizia, danni da gelo, ecc.)
- Danni come conseguenza evidente di un uso eccessivo/sovraccarico.
- Danni causati da forniture inadeguate (ad esempio, carburante errato)
- Frattura indotta dal carico dei componenti dell'alloggiamento o degli accessori a causa di sollecitazioni anomale
- Deformazione indotta dal carico dei componenti dell'alloggiamento o degli accessori a causa di sollecitazioni anomale.
- Danni derivanti dal funzionamento di forniture eccessivamente piene o che perdono a causa di una conservazione impropria, di detergenti inappropriati o di altri componenti chimici dannosi.
- Danni dovuti a un'esposizione impropria a temperature estreme (ad esempio, fratture da gelo, deformazione termica dei componenti, ecc.)
- Danni derivanti dall'esposizione permanente ai raggi ultravioletti.
- Danni causati da una manutenzione inadeguata.
- Eventuali danni causati dal mancato rispetto del manuale di istruzioni
- Qualsiasi prodotto che abbia tentato di riparare da un professionista non qualificato.
- Qualsiasi prodotto collegato a una fonte di alimentazione non idonea (ampere, tensione, frequenza).
- Qualsiasi danno causato da influenze esterne (acqua, sostanze chimiche, fisiche, urti) o sostanze estranee.
- Utilizzo di accessori o parti non idonei.
- Non sono inclusi i difetti dovuti alla normale usura, né i danni o i difetti derivanti da abuso, incidenti o alterazioni, né i costi di trasporto.

La garanzia decade anche se il prodotto è stato alterato o modificato oppure se il marchio/numero di serie della macchina è stato cancellato o rimosso.

La presente garanzia non copre la manutenzione ordinaria, le messe a punto, le regolazioni o la normale usura.

Il presente manuale non copre tutte le possibili esclusioni di garanzia; per ulteriori informazioni, contattare il rivenditore Anova più vicino.

## 6.3. In caso di incidente

La garanzia deve essere correttamente compilata con tutte le informazioni richieste e accompagnata dalla fattura di acquisto.

Anova si riserva il diritto di rifiutare qualsiasi reclamo qualora l'acquisto non possa essere verificato o qualora sia evidente che il prodotto non è stato sottoposto a corretta manutenzione (manutenzione, pulizia delle fessure di ventilazione, lubrificazione, manutenzione regolare delle spazzole di carbone, pulizia, conservazione, ecc.).

L'uso privato è definito come l'uso domestico personale da parte di un consumatore finale. L'uso commerciale, invece, si riferisce a tutti gli altri usi, inclusi gli usi per scopi commerciali, di produzione di reddito o di noleggio. Una volta che un prodotto è stato utilizzato per scopi commerciali, sarà da ora in poi considerato un prodotto commerciale ai fini della presente garanzia.

Questi sono i nostri termini di garanzia standard, ma occasionalmente potrebbero esserci coperture di garanzia aggiuntive non specificate al momento della pubblicazione. Per ulteriori informazioni, contattare il rivenditore Anova autorizzato più vicino o visitare il sito [www.millasur.com](http://www.millasur.com).

Il servizio di garanzia è disponibile solo tramite i rivenditori ufficiali Anova. Puoi trovare il rivenditore più vicino sulla nostra mappa dei rivenditori all'indirizzo [www.anova.es](http://www.anova.es).

## 7. AMBIENTE

---



È essenziale garantire che i prodotti e i loro componenti vengano smaltiti in modo responsabile per proteggere l'ambiente. Di seguito sono riportate le linee guida generali per il corretto smaltimento dei vari materiali utilizzati nella macchina.

Smaltire la macchina nel rispetto dell'ambiente. Le macchine non devono essere smaltite insieme ai rifiuti domestici. I componenti in plastica e metallo possono essere separati in base alla loro natura e riciclati.

Quando si smaltiscono macchinari o prodotti metallici, è importante tenere presente che i loro componenti metallici, come ferro, acciaio o alluminio, devono essere correttamente riciclati negli appositi impianti di riciclaggio. Ciò contribuirà alla possibilità di riutilizzarli nella fabbricazione di nuovi prodotti.

### Oli e carburanti

Tra le altre cose, gli oli e i carburanti usati devono essere riciclati correttamente. Non versare questi liquidi nelle fognature, nel terreno, nei fiumi, nei laghi o nei mari, poiché possono causare gravi danni ambientali. Conferirli a un centro di riciclaggio o a un punto di raccolta specializzato. Questo processo aiuta a prevenire la contaminazione dell'acqua e del suolo e, se possibile, consente il riutilizzo sicuro degli oli.

### Plastica

La plastica deve essere separata e portata in appositi punti di riciclaggio. Non smaltirla con i rifiuti domestici generici. La plastica può essere riciclata, contribuendo alla riduzione dei rifiuti.

### Cartone

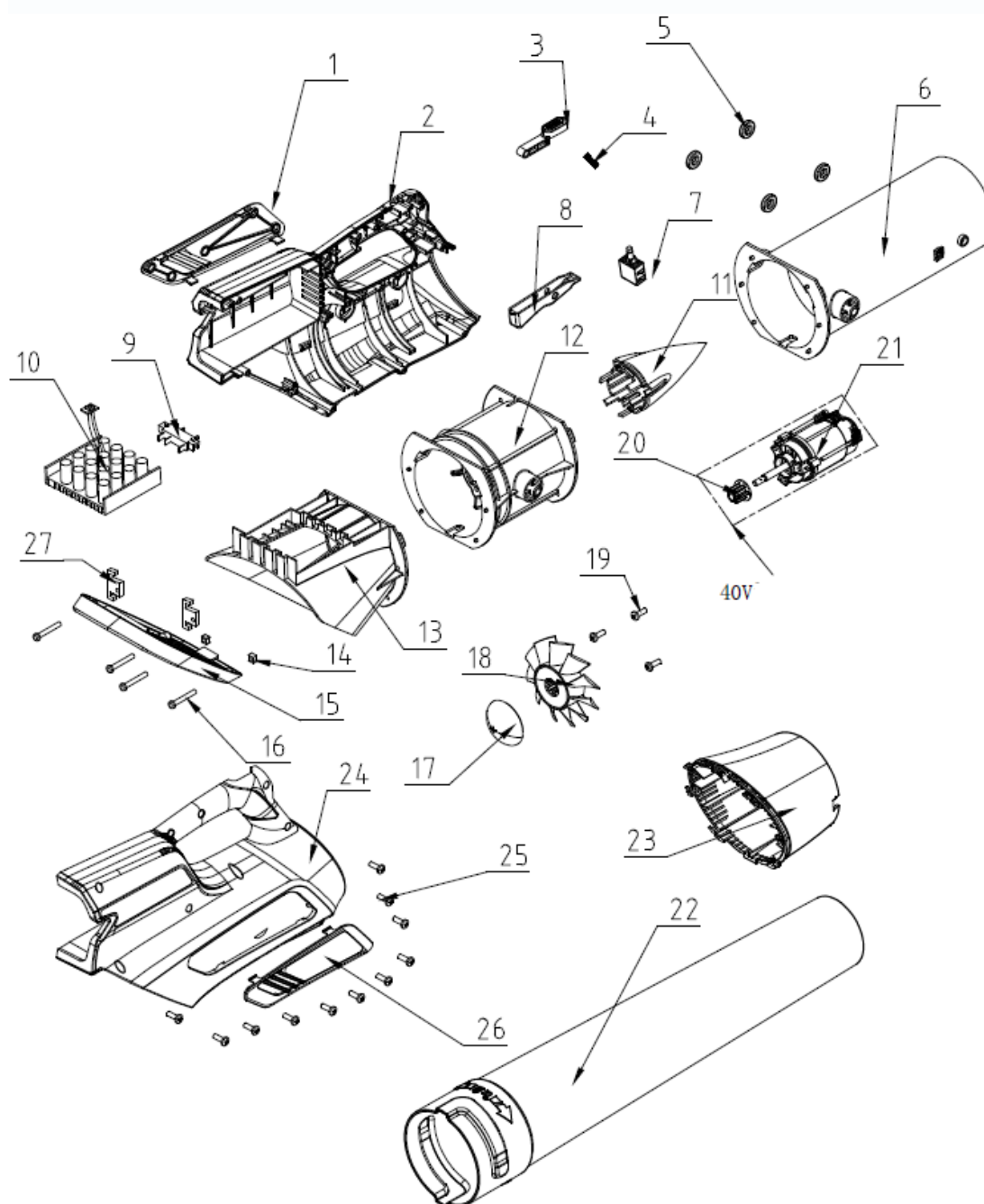
I materiali di imballaggio, come il cartone, sono riciclabili. Assicuratevi di separare il cartone pulito e asciutto e di gettarlo negli appositi contenitori per il riciclaggio o presso un punto di raccolta rifiuti ufficiale. Non smaltirlo con i rifiuti domestici.

### Batterie

Batterie, accumulatori e altri componenti elettronici delle macchine devono essere smaltiti presso appositi punti di raccolta per evitare il rilascio di sostanze tossiche nell'ambiente. Non smaltirli con i rifiuti comuni. Portarli presso gli appositi centri di riciclaggio per una gestione sicura e responsabile.

Seguendo queste linee guida, contribuisce alla tutela dell'ambiente e alla conservazione delle risorse. Per ulteriori informazioni sullo smaltimento e il riciclaggio, contatta le autorità locali.

## 8. VISTA ESPLOSA



## 9. CERTIFICATO CE

### SOCIETÀ DI DISTRIBUZIONE

MILLASUR, SL  
 RUA EDUARDO PONDAL, Nº 23 PISIGÜEIRO  
 15688 OROSO - A CORUÑA  
 SPAGNA



## DICHIARAZIONE DI CONFORMITÀ CE

In conformità con le varie direttive CE, si conferma che, per la sua progettazione e costruzione e in base al marchio CE stampato su di esso dal produttore, la macchina identificata nel presente documento è conforme ai pertinenti e fondamentali requisiti di salute e sicurezza delle suddette direttive CE. Questa dichiarazione abilita il prodotto a esporre il simbolo CE.

Se la macchina viene modificata e tale modifica non viene approvata dal produttore e comunicata al distributore, la presente dichiarazione perderà il suo valore e la sua validità.

Nome della macchina: SOFFIATORE A BATTERIA

Modello: **E40SB**  
 [BLB40]

Standard riconosciuto e approvato al quale vengono adattati:

**Direttiva 2006/42/CE**  
**2014/30/UE**

Testato secondo le normative:

**EN 62233:2008**  
**EN 60335-1:2012+A11:2014+A13:2017+A1:2019+A2:2019+ A14:2019+A15:2021**  
**EN 50636-2-100:2014**

Sigillo aziendale

**MILLASUR, S.L.U.**  
 Rua Eduardo Pondal, 23 - Pol. Emp. Sigüeiro  
 15688-Oroso-A Coruña  
 Tel. (+34) 981 69 64 65 - Fax (+34) 981 69 08 61  
 e-mail: millasur@millasur.com  
 CIF: B-15 749 922

30/09/2025