

# Cortador de relva movido a

# E40CC46

*ALNOVA*<sup>®</sup>

*Instruções e manual do utilizador*



**ALNOVA<sup>®</sup> e+**

PT

Millasur SLU  
Rua Eduardo Pondal, nº 23 - Pol. Ind. Sigüeiro  
15688 - Oroso - Corunha - 981 696 465 - [www.millasur.com](http://www.millasur.com)





**Anova** Gostaríamos de felicitá-lo(a) por ter escolhido um dos nossos produtos e por garantir a assistência e a cooperação que sempre caracterizaram a nossa marca ao longo do tempo.

Esta máquina foi concebida para durar muitos anos e ser de grande utilidade se utilizada de acordo com as instruções do manual do utilizador. Assim, recomendamos que leia atentamente este manual de instruções e siga todas as nossas recomendações.

Para mais informações ou para esclarecer dúvidas, contacte-nos através do nosso suporte online em [www.anova.es](http://www.anova.es)

## INFORMAÇÕES SOBRE ESTE MANUAL

Preste atenção às informações fornecidas neste manual e no aparelho para sua segurança e a segurança de outras pessoas.

- Este manual contém instruções de utilização e manutenção.
- Leve este manual consigo quando for trabalhar com a máquina.
- O conteúdo está correto no momento da impressão.
- Reservamo-nos o direito de efetuar alterações a qualquer momento, sem prejuízo das nossas obrigações legais.
- Este manual é considerado parte integrante do produto e deve permanecer com o mesmo em caso de empréstimo ou revenda.
- Solicite um novo manual ao seu distribuidor, caso o seu tenha sido perdido ou danificado.

## LEIA ATENTAMENTE ESTE MANUAL ANTES DE UTILIZAR A MÁQUINA



Para garantir que a sua máquina oferece os melhores resultados, leia atentamente as instruções de utilização e segurança antes de a utilizar.

## OUTROS AVISOS:

Uma utilização inadequada pode causar danos à máquina ou a outros objetos.

A adaptação da máquina a novos requisitos técnicos pode provocar diferenças entre o conteúdo deste manual e o produto adquirido.

Leia e siga todas as instruções deste manual. O não cumprimento destas instruções pode resultar em ferimentos graves.

# ÍNDICE

---

1. INSTRUÇÕES DE SEGURANÇA
2. DESCRIÇÃO DO PRODUTO
3. ESPECIFICAÇÕES TÉCNICAS
4. INSTRUÇÕES DE OPERAÇÃO
5. MANUTENÇÃO
6. SOLUÇÃO DE PROBLEMAS
7. GARANTIA
8. AMBIENTE
9. PEÇAS
10. CERTIFICADO CE

# 1. INSTRUÇÕES DE SEGURANÇA

## 1.1. Instruções gerais de segurança

### **Importante**


















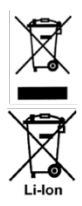
Certifique-se de que lê e compreende todas as instruções de segurança deste manual, incluindo todos os símbolos de aviso, antes de utilizar esta ferramenta. O não cumprimento de todas as instruções listadas abaixo pode resultar em choque elétrico, incêndio e/ou ferimentos graves.

A utilização de qualquer ferramenta elétrica (com fio ou a pilhas) pode provocar a queda de objetos estranhos para os olhos, resultando em lesões oculares graves. Antes de utilizar qualquer ferramenta elétrica, utilize sempre óculos de segurança e um protetor facial completo, se necessário. Recomendamos o uso de uma máscara de segurança com ampla visão sobre os óculos de segurança com proteção lateral.

## 1.2. Símbolos de segurança

Esta secção mostra e descreve os símbolos de segurança que podem aparecer neste produto. Leia, compreenda e siga todas as instruções da máquina antes de tentar montá-la e utilizá-la.

	Atenção: Perigo. Indica um risco potencial de lesão pessoal.
	Indica um risco potencial de lesão pessoal.
	Para reduzir o risco de lesões, o utilizador deve ler e compreender o manual do utilizador antes de utilizar este produto. A não observância desta instrução pode resultar em ferimentos graves para o operador e/ou para pessoas próximas.
	Utilize equipamento de proteção individual (EPI) adequado e aprovado ao operar a máquina. Utilize protetores auriculares, proteção para a cabeça, luvas de segurança e calçado antiderrapante. Estas medidas de proteção ajudarão a reduzir o risco de lesões.
	Perigo: Mantenha as mãos afastadas das lâminas. O contacto com a lâmina pode causar ferimentos graves.
	Não utilize a máquina quando estiver a chover ou quando o relvado estiver molhado. Não exponha o aparelho à chuva e não o utilize em condições de humidade elevada.
	Remova a bateria antes de efetuar qualquer manutenção.
	Retire sempre a chave de segurança antes de efetuar qualquer manutenção.
	Antes de utilizar o produto, remova quaisquer objetos que possam ficar presos ou serem ejetados pelo mesmo.
	Nunca coloque as mãos ou os pés perto ou debaixo de peças giratórias.

	<p>Os projecteis podem causar ferimentos graves e/ou danos materiais. Mantenha os espectadores, especialmente crianças e animais de estimação, a pelo menos 15 metros de distância da área de trabalho.</p>
	<p>Perigo de explosão! Nunca deite baterias no fogo.</p>
	<p>Não deite as baterias na água.</p>
	<p>Trabalhe na diagonal, nunca de cima para baixo.</p>
	<p>Nível de potência sonora garantido.</p>
	<p>Qualquer aparelho elétrico ou eletrónico danificado ou descartado deve ser levado para os centros de recolha apropriados.          Não deite ferramentas elétricas ou baterias recarregáveis no lixo doméstico. Ferramentas elétricas e baterias.          Os resíduos em fim de vida útil devem ser recolhidos separadamente e devolvidos a uma instalação de reciclagem amiga do ambiente. Consulte a autoridade local ou o distribuidor para obter informações sobre a reciclagem e os pontos de recolha.</p>

### 1.3. Instruções gerais de segurança

Leia todos os avisos de segurança, instruções, ilustrações e especificações fornecidos com esta ferramenta. O não cumprimento de todas as instruções listadas abaixo pode resultar em ferimentos graves e danos no equipamento.

Guarde todos os avisos e instruções para referência futura.

#### 1.3.1. Segurança no local de trabalho

- Mantenha a sua área de trabalho limpa e bem iluminada. Áreas desorganizadas ou escuras aumentam o risco de acidentes.
- Não utilize ferramentas elétricas em atmosferas explosivas, como por exemplo na presença de líquidos, gases ou poeiras inflamáveis. As ferramentas elétricas produzem faíscas que podem inflamar o pó ou os vapores.
- Mantenha as crianças, outras pessoas e/ou animais de estimação afastados enquanto estiver a utilizar uma ferramenta elétrica (a bateria).
- As distrações podem fazer com que perca o controle.
- Evite ambientes perigosos: não utilize ferramentas em locais húmidos ou molhados.

#### 1.3.2. Segurança elétrica

- Evite o contacto físico com superfícies ligadas à terra, como tubagens, radiadores, fogões ou frigoríficos. O risco de choque elétrico é maior se o seu corpo estiver ligado à terra.
- Não exponha as ferramentas elétricas à chuva ou humidade. Existe um maior risco de choque elétrico se entrar água em contacto com a ferramenta.

### 1.3.3. Segurança pessoal

- Mantenha-se alerta, preste atenção ao que está a fazer e use o bom senso ao manusear ferramentas elétricas. Não utilize a ferramenta se estiver cansado ou sob o efeito de substâncias que prejudiquem o controlo da máquina. Um momento de distração ao utilizar ferramentas elétricas pode resultar em ferimentos graves.
- Utilize sempre equipamento de proteção individual. Os equipamentos de proteção individual, como a proteção ocular, máscaras contra o pó, calçado de segurança antiderrapante, capacetes e/ou protetores auriculares, quando utilizados corretamente, reduzem o risco de lesões.
- Para evitar arranques acidentais, certifique-se de que o interruptor está na posição OFF antes de ligar a bateria, levantar ou transportar a ferramenta. Transportar ferramentas elétricas com o dedo no interruptor ou ligá-las com o interruptor na posição LIGADO pode provocar acidentes.
- Remova quaisquer chaves ou parafusos de ajuste antes de ligar a ferramenta elétrica. Uma chave ou um parafuso inserido numa parte móvel da ferramenta elétrica pode causar ferimentos.
- Não se esforce demasiado. Mantenha sempre uma postura e equilíbrio adequados. Isto permite um melhor controlo da ferramenta elétrica em situações inesperadas.
- Vista-se adequadamente. Não use roupas largas ou jóias. Mantenha o cabelo e a roupa afastados das partes móveis. Roupas largas, joias ou cabelos compridos podem ficar presos nas partes móveis.
- Não deixe que a familiaridade adquirida com o uso frequente de ferramentas leve à complacência e ao desprezo pelos princípios de segurança. Uma ação descuidada pode resultar em ferimentos graves em questão de segundos.

### 1.4. Segurança no uso e cuidado com as ferramentas elétricas

- Não force a ferramenta elétrica. Utilize a ferramenta elétrica adequada à sua aplicação. A ferramenta elétrica certa fará o trabalho melhor e com mais segurança, à velocidade para a qual foi concebida.
- Não utilize a ferramenta elétrica se o interruptor não a ligar e desligar. Qualquer ferramenta elétrica que não possa ser controlada pelo interruptor é perigosa e deve ser reparada.
- Remova a bateria, se removível, da ferramenta elétrica e/ou acione qualquer dispositivo de desativação da bateria antes de remover material preso, fazer ajustes, trocar acessórios, limpar ou guardar ferramentas elétricas. Estas medidas de segurança preventivas reduzem o risco de acionamento acidental da ferramenta elétrica.
- Guarde as ferramentas elétricas paradas fora do alcance das crianças e não permita que pessoas não familiarizadas com a ferramenta ou com estas instruções a utilizem. As ferramentas elétricas são perigosas nas mãos de utilizadores sem formação.
- Faça a manutenção das ferramentas elétricas e dos acessórios. Verifique se existe desalinhamento ou bloqueio de peças móveis, peças partidas e qualquer outra condição que possa afetar o funcionamento da ferramenta elétrica. Se estiver danificada, leve a ferramenta elétrica para reparação antes de a utilizar. Muitos acidentes são causados por ferramentas elétricas e acessórios com manutenção inadequada.
- Se aplicável, mantenha as ferramentas de corte afiadas e limpas. As ferramentas de corte que recebem manutenção adequada e possuem lâminas afiadas têm menos probabilidade de encravar e são mais fáceis de controlar.
- Utilize a ferramenta elétrica, acessórios, etc., de acordo com estas instruções, tendo em conta as condições de trabalho e a tarefa a realizar. A utilização da ferramenta elétrica para operações diferentes das previstas pode resultar numa situação perigosa.

- Mantenha as pegas e as superfícies de aderência secas, limpas e isentas de óleo e gordura. As pegas e superfícies de aderência escorregadias podem levar a um manuseamento inseguro e/ou à perda de controlo da ferramenta.
- Mantenha os cabos afastados da área de trabalho da ferramenta. Durante o funcionamento, os cabos podem ficar escondidos e a ferramenta pode danificá-los acidentalmente.
- Evite o contacto do corpo com superfícies ligadas à terra, como tubagens, radiadores, fogões ou frigoríficos. O risco de choque elétrico é maior se o seu corpo estiver ligado à terra.
- Não exponha as ferramentas elétricas à chuva ou a condições húmidas. A entrada de água na ferramenta elétrica aumenta o risco de choque elétrico.
- Não desmonte o produto nem tente modificá-lo ou repará-lo, pois existe o risco de ferimentos pessoais e/ou danos materiais.
- Observe a área de trabalho em busca de possíveis riscos que possam passar despercebidos durante a utilização do produto.
- Não utilize o produto quando outras pessoas, especialmente crianças, ou animais de estimação estiverem por perto.
- Tenha cuidado ao trabalhar em declives. Mantenha sempre uma postura firme e um bom equilíbrio, e caminhe devagar.
- Trabalhe transversalmente às encostas, nunca subindo ou descendo.
- Tenha muito cuidado ao mudar de direção: existe o risco de tropeçar.
- Não corte a relva em declives muito acentuados.
- Tenha muito cuidado ao afastar-se ou puxar o produto na sua direção.
- Não incline o produto quando ligar o motor.
- Mantenha-se a uma distância segura da maçaneta.
- Ao ligar o motor, mantenha as mãos e os pés afastados das peças móveis.
- Desligue o produto antes de o inclinar e antes de o mover, por exemplo, para dentro e para fora do relvado ou ao longo de caminhos.
- Nunca conduza sobre superfícies de gravilha com o motor em funcionamento: existe o risco de serem lançadas pedras para cima.
- Desligue o produto e aguarde até que todas as peças móveis parem completamente antes de o levantar ou transportar.
- Desligue o produto e aguarde até que todas as peças móveis parem completamente antes de ajustar a altura de corte.
- Nunca abra a tampa do ejetor com o motor em funcionamento.
- Desligue o produto e aguarde até que todas as peças móveis parem completamente antes de retirar o recolhedor de relva. Volte a colocar o coletor de relva firmemente após esvaziá-lo.
- Evite cortar relva molhada.
- Não utilize o produto em ambientes explosivos, por exemplo, perto de líquidos inflamáveis, gases ou poeiras. O produto produz faíscas que podem inflamar o pó e os vapores.
- Nunca deixe o produto sem vigilância quando estiver ligado.
- Utilize o produto com cuidado. Nunca corra com o produto.
- Tenha cuidado para que os seus dedos não fiquem presos entre as lâminas e as partes fixas do produto, pois existe o risco de ferimentos graves.
- Não corte a relva em zonas húmidas, perto de ribeiros/valas ou em declives acentuados, pois existe o risco de perder o controlo. Não utilize este produto para tentar nivelar relvados irregulares.

### **1.5. Segurança no uso e cuidado com as ferramentas a bateria**

- Recarregue apenas com o carregador aprovado pelo fabricante.

Um carregador concebido para um tipo de bateria pode causar um risco de incêndio se for utilizado com um tipo diferente de bateria. Utilize apenas com as baterias e os carregadores corretos.

- Certifique-se de que o interruptor está na posição DESLIGADO antes de inserir a bateria. A inserção de uma bateria em ferramentas elétricas com o interruptor ligado pode causar acidentes.
- Utilize ferramentas elétricas apenas com baterias especificamente concebidas para o efeito. A utilização de qualquer outra bateria pode resultar em ferimentos e incêndio.
- Quando a bateria não estiver a ser utilizada, mantenha-a afastada de outros objetos metálicos, como cliques de papel, moedas, chaves, pregos, parafusos ou outros pequenos objetos metálicos que possam estabelecer uma ligação entre um terminal e outro.

Um curto-circuito entre os terminais da bateria pode provocar queimaduras ou incêndio.

- Em condições de utilização indevida, o fluido pode vazar da bateria; evite o contacto. Em caso de contacto accidental, lavar com água. Se o fluido entrar em contacto com os olhos, procure assistência médica. A fuga de fluido da bateria pode causar irritação ou queimaduras.
- Não utilize baterias ou ferramentas danificadas ou modificadas. As baterias danificadas ou modificadas podem apresentar um comportamento imprevisível, podendo resultar em incêndio, explosão ou ferimentos.
- Não exponha a bateria ou a ferramenta ao fogo ou a temperaturas excessivas. A exposição ao fogo ou a altas temperaturas pode provocar uma explosão.
- Siga todas as instruções de carregamento e não carregue a bateria ou a ferramenta fora do intervalo de temperatura especificado nas instruções. O carregamento inadequado ou a temperaturas fora do intervalo especificado pode danificar a bateria e aumentar o risco de incêndio.
- Nunca carregue a bateria perto de ácidos e/ou gases inflamáveis ou outras substâncias.
- Não exponha as baterias ao calor ou às chamas.
- Não carregue a bateria a temperaturas inferiores a 10°C ou superiores a 40°C, pois pode danificá-la.
- Não exponha a bateria a temperaturas elevadas ou a luz solar intensa durante períodos prolongados.
- A bateria irá aquecer durante períodos de utilização prolongados. Deixe-a arrefecer antes de recarregar.
- Nunca provoque um curto-circuito nos terminais da bateria.
- A bateria deve ser embalada num saco ou caixa de plástico, ou os terminais devem ser selados, antes do transporte ou armazenamento e antes da eliminação.

## 1.6. Serviço e manutenção

- Faça a manutenção da sua ferramenta elétrica/bateria com um técnico qualificado, utilizando apenas peças de substituição aprovadas pelo fabricante. Isto garantirá a segurança da ferramenta.
- Nunca faça manutenção a baterias danificadas.
- A manutenção da bateria só deve ser realizada pelo fabricante ou por fornecedores de assistência autorizados.
- Caso falem peças, não utilize o aparelho até que as peças em falta sejam substituídas. A não observância desta recomendação pode resultar em ferimentos graves.

## 1.7. Outras instruções de segurança importantes

- Leia atentamente as instruções. Familiarize-se com os controlos e a utilização correta.
- Inspeccione a unidade antes de utilizar. Substitua quaisquer peças danificadas. Verifique se a bateria não está a verter.
- Certifique-se de que todos os fixadores e proteções estão no lugar e em boas condições. Substitua quaisquer lâminas ou outras peças que estejam rachadas, lascadas ou danificadas. Certifique-se de que a lâmina de corte está corretamente instalada e firmemente fixada. A não observância destas instruções pode resultar em ferimentos para o operador e para pessoas próximas, bem como danos no equipamento.
- Utilize a ferramenta corretamente, utilizando-a apenas para o fim a que se destina.
- Não utilize o produto se o interruptor não ligar ou desligar a unidade. Uma unidade que não pode ser controlada pelo interruptor é perigosa e deve ser reparada.
- Limpe a área a cortar antes de cada utilização. Retire todos os objetos, como cabos, lâmpadas, fios ou cordas, que se possam enroscar na lâmina de corte.
- No mínimo, mantenha todas as crianças, espectadores e/ou animais de estimação fora de um raio de 15 metros. Mesmo assim, pode haver o risco de os projéteis atingirem os espectadores. Se alguém se aproximar, pare imediatamente a unidade.
- Não utilize ferramentas elétricas em atmosferas explosivas, como na presença de líquidos, gases ou poeiras inflamáveis.
- Para evitar o risco de choque elétrico, não utilize o aparelho em locais húmidos ou molhados. Não manuseie o aparelho com as mãos molhadas.
- Não permita que crianças ou pessoas sem formação utilizem este produto.
- Para reduzir o risco de lesões, utilize sempre uma proteção ocular completa, calçado apropriado, óculos de proteção e vestuário adequado quando utilizar esta máquina.
- Vista-se adequadamente. Não use roupas largas ou joias, pois podem ficar presas em peças móveis. Recomenda-se o uso de luvas de proteção, calçado resistente e calças compridas quando se trabalha ao ar livre.
- Para evitar que o cabelo entre nas aberturas de ventilação próximas e se enrosque em partes móveis, use uma touca de cabelo para o manter apanhado ou fixe-o acima dos ombros.
- Quando transportar ou armazenar a máquina, coloque sempre a tampa da lâmina.
- Esteja sempre atento ao que acontece à sua volta e mantenha-se alerta para possíveis perigos que possa não ouvir devido ao ruído da máquina.
- Crie o hábito de verificar se as chaves de ajuste foram removidas da ferramenta antes de a ligar.
- Nunca utilize uma máquina incompleta ou que tenha sido modificada sem autorização.
- O nível de vibração durante a utilização real da ferramenta elétrica pode diferir do valor total declarado, dependendo da forma como a ferramenta é utilizada.
- Foi relatado que as vibrações das ferramentas manuais podem contribuir para lesões por vibração e outros fatores externos ao produto em alguns indivíduos. O operador deve tomar medidas para reduzir os seus efeitos.
- Mantenha o corpo quente em climas frios. Quando utilizar o aparelho, use luvas para proteger as mãos e os pulsos.
- Após cada utilização, faça exercício para melhorar a circulação sanguínea. Faça pausas frequentes no trabalho. Limite o tempo de exposição diário.
- Caso apresente algum dos sintomas desta condição, interrompa imediatamente a utilização e consulte o seu médico sobre estes sintomas.

## 1.8. Instruções de segurança durante a operação

- Para evitar acionamentos acidentais, nunca transporte o aparelho com o dedo no gatilho.
- Mantenha-se alerta e preste atenção ao que está a fazer. Use o bom senso ao utilizar este produto.
- Use calças de segurança, calçado resistente e luvas apropriadas. Não use calções, sandálias nem ande descalço.
- Não utilize em ambientes com pouca luz. Utilize o aparelho apenas sob luz natural ou boa luz artificial.
- Mantenha sempre uma boa postura e equilíbrio.
- Não force o produto. Terá um melhor desempenho e com menor risco de lesões à velocidade para a qual foi concebido.
- Solte o gatilho, deixe o motor parar e retire a bateria antes de realizar qualquer manutenção, reparação ou afinação.
- Não utilize este produto para qualquer outro fim que não aquele para o qual foi concebido.
- Antes de ligar o aparelho, certifique-se de que as lâminas de corte não entram em contacto com nada.
- Se o aparelho for atingido ou ficar preso em objetos estranhos, pare-o imediatamente, retire a bateria e verifique se existem danos. Não o utilize até que o dano seja reparado. Não utilize o aparelho com peças soltas ou danificadas.
- Preste atenção ao que está a fazer. Use o bom senso.
- Manuseie o produto com cuidado. Mantenha a lâmina afiada e limpa para obter o melhor desempenho e reduzir o risco de lesões. Siga as instruções para a troca de acessórios. Mantenha o guiador seco, limpo e livre de óleo e gordura.
- Verifique se existem peças danificadas. Antes de continuar a utilizar o produto, verifique cuidadosamente a capa de proteção ou quaisquer outras peças danificadas para determinar se funcionarão corretamente e se desempenharão a sua função pretendida.
- Verifique o alinhamento das peças móveis, se existem bloqueios, avarias, problemas de montagem e qualquer outra condição que possa afetar o funcionamento. As proteções ou outras peças danificadas devem ser devidamente reparadas ou substituídas por uma assistência técnica autorizada, salvo se especificado de outra forma neste manual.
- Risco de cortes. Mantenha as mãos afastadas das lâminas. Não tente remover o material cortado enquanto as lâminas estiverem em movimento. Certifique-se de que remove a bateria ao retirar material preso. Não segure as lâminas ou as arestas de corte expostas ao levantar ou manusear o aparelho.
- As lâminas continuam a rodar durante um curto período após o desligamento do aparelho. Mantenha as mãos, o rosto e os pés a uma distância segura das partes móveis. Não toque nas lâminas de corte nem tente pará-las enquanto estiverem em movimento.
- Mantenha o aparelho limpo após cada utilização. Guarde-o num local seco, fechado à chave ou elevado para evitar utilização não autorizada ou danos. Manter fora do alcance de crianças ou pessoas sem formação.
- Nunca pulverize ou salpique água ou outros líquidos na unidade.
- Certifique-se de que fixa bem a unidade durante o transporte.

## 1.9. Riscos residuais

### **▲ Importante**

Mesmo que esteja em conformidade com as normas de segurança dos produtos aplicáveis, podem existir riscos residuais devido às características do equipamento e ao trabalho para o qual foi concebido.

O não cumprimento das instruções contidas no manual de instruções pode resultar noutros riscos residuais devido a uma utilização inadequada.

Os riscos residuais podem ser minimizados seguindo as instruções de segurança.

- Reduzirá o risco de lesões pessoais e danos no equipamento se seguir estas instruções e for cuidadoso.
- O não cumprimento destas instruções de segurança pode resultar em ferimentos no operador ou danos materiais.
- A falta de cuidado, o uso indevido ou o incumprimento das normas de segurança podem resultar em lesões nas mãos e nos dedos quando a cunha está em movimento.
- Existe o risco de eletrocussão se utilizar ligações elétricas não aprovadas.
- Existe o risco de perda auditiva ao trabalhar com a máquina sem proteção durante longos períodos.

*Nota: Mesmo que tome medidas preventivas, podem existir riscos residuais não óbvios.*

### **▲ Aviso**

Esta ferramenta elétrica gera um campo magnético durante o funcionamento. Em determinadas circunstâncias, este campo pode interferir com o funcionamento de implantes médicos ativos ou passivos. Para reduzir o risco de lesões graves ou morte, recomendamos que as pessoas com implantes médicos consultem um médico e o fabricante do implante antes de utilizar este dispositivo.

*Nota: Neste manual, utilizamos o termo ferramentas elétricas para nos referirmos tanto a ferramentas com fio como a ferramentas a pilhas (sem fio).*

## 1.10. Outras regras de segurança para utilizar o corta-relva

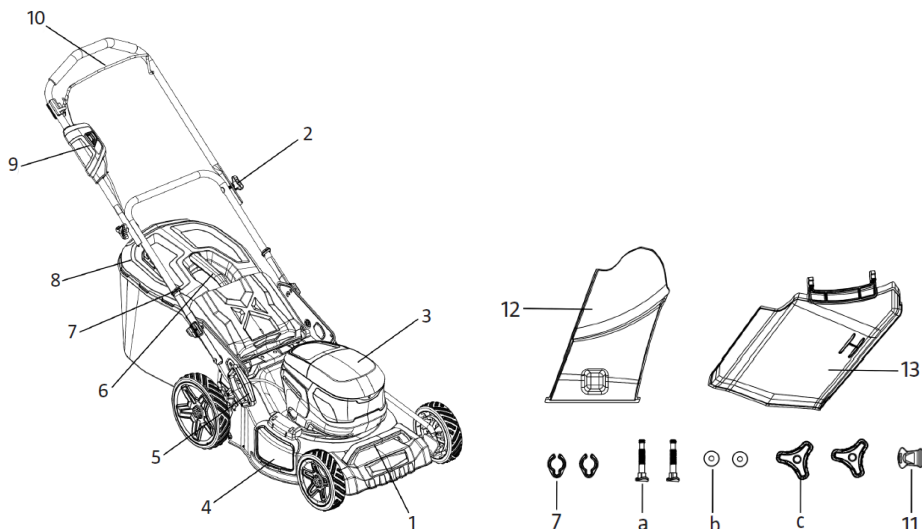
- Durante o corte, use sempre calçado apropriado e calças compridas. Não utilize o equipamento descalço ou com sandálias abertas; evite usar roupas largas ou com cordões ou atilhos que fiquem pendurados.
- Inspeccione cuidadosamente a área onde o equipamento será utilizado e remova todos os objetos que possam ser arremessados pela máquina.
- Antes de utilizar a máquina, inspeccione sempre visualmente as lâminas, os pinos das lâminas e o conjunto de corte para verificar se existem desgaste ou danos. Substitua as lâminas e os pinos desgastados ou danificados em conjuntos para manter o equilíbrio. Substitua quaisquer etiquetas danificadas ou ilegíveis.
- Corte a relva apenas durante o dia ou em locais com boa iluminação natural.
- Sempre que possível, evite utilizar o corta-relva em relva molhada.
- Preste atenção às inclinações. Não corra, caminhe em segurança. Tenha cuidado redobrado ao mudar de direção numa descida.
- Para corta-relva rotativos com rodas: corte a relva transversalmente às inclinações, nunca de cima para baixo. Não utilize o cortador em declives excessivamente acentuados.
- Tome precauções adicionais ao fazer marcha-atrás ou puxar o corta-relva na sua direção.

- Pare as lâminas se for necessário inclinar o corta-relva para o transportar quando atravessar superfícies que não sejam relva, ou quando passar de uma zona de corte para outra.
- Não utilize a máquina com proteções defeituosas ou sem dispositivos de segurança, como defletores e/ou coletores de relva, instalados.
- Não incline o corta-relva ao ligar o motor, a menos que seja necessário para o arranque. Nesse caso, incline-o apenas o estritamente necessário e levante somente a parte mais distante do utilizador.
- Não ligue o motor quando estiver em frente ao canal de descarga.
- Não coloque os pés ou as mãos perto de peças móveis. Além disso, não se aproxime da abertura de descarga.
- Nunca levante ou transporte o corta-relva com o motor em funcionamento.
- Nas seguintes situações, certifique-se de que desliga o motor e retira a bateria:
  - o Ao afastar-se do corta-relva.
  - o Ao desentupir qualquer cano.
  - o Antes de verificar, limpar ou realizar qualquer trabalho de manutenção.
  - o Após colidir com qualquer objeto estranho, verifique o corta-relva e faça as reparações necessárias antes de continuar a utilizá-lo.
- Se notar vibrações anormalmente fortes, verifique sempre o corta-relva, substitua quaisquer peças danificadas e verifique se existem peças soltas ou desalinhadas.
- Aperte bem todas as porcas e parafusos para garantir que o equipamento está em condições seguras de funcionamento.
- Verifique frequentemente se o recolhedor de relva está danificado ou desgastado.
- Não toque na lâmina antes de a máquina ser desligada da fonte de alimentação e a lâmina pare completamente.
- Este aparelho não se destina a ser utilizado por pessoas com capacidades físicas, sensoriais ou mentais reduzidas, ou com falta de experiência e conhecimento, a menos que tenham recebido supervisão ou instruções sobre a utilização do aparelho por parte de uma pessoa responsável pela sua segurança.
- Aguarde sempre até que a máquina esteja completamente fria antes de a guardar.
- Ao realizar a manutenção das lâminas, note que, mesmo com a fonte de alimentação desligada, as lâminas ainda se podem mover.

Caso o cabo de alimentação esteja danificado, deverá ser substituído pelo fabricante, pelo seu agente de assistência ou distribuidores autorizados para evitar riscos.

## 2. DESCRIÇÃO DO PRODUTO

### 2.1. Peças de máquinas



1. Pega frontal
2. Botão para baixar/bloquear a pega superior
3. Tapa do compartimento da bateria
4. Tapa da saída lateral
5. Alavanca para ajuste da altura de corte
6. Cabo da pá do lixo
7. Grampo
8. Pá do lixo
9. Posto de controlo de segurança

10. Alavanca de arranque
  11. Chave de segurança
  12. Unidade de trituração
  13. Protetor
- a. 2 parafusos M8  
b. 2 anilhas  
c. 2 botões de plástico

*Nota: Nem todos os artigos descritos na ilustração podem estar incluídos no produto.*

## 3. ESPECIFICAÇÕES TÉCNICAS

Especificações técnicas	
Tensão	40V
Velocidade sem carga	2900-3300 rpm
Proteção	IPX4
Largura de corte	46 cm
Ajuste de altura	25-80 mm
Selecionador	55L
Peso	23 kg
Nível de pressão sonora, LpA	LpA=76,3 dB(A), K=3 dB(A)
Nível de potência sonora medido, LwA	LwA=87,7 dB(A), K=3 dB(A)
Nível de potência sonora garantido, LwA	88 dB(A)
Nível de vibração	0,51 m/s <sup>2</sup> , K = 1,5 m/s <sup>2</sup>

*Nota: Devido a atualizações técnicas do produto, este documento está sujeito a alterações sem aviso prévio.*

**▲ Atenção**

O nível real de vibração ao utilizar ferramentas elétricas pode diferir do valor máximo especificado, dependendo da forma como a ferramenta é utilizada. Assim, é necessário determinar quais as precauções de segurança necessárias para proteger o utilizador, com base numa estimativa da exposição em condições reais de funcionamento (tendo em conta todas as fases do ciclo de trabalho, por exemplo, o tempo em que a ferramenta está desligada e em ralenti, para além do tempo de arranque).

## 4. INSTRUÇÕES DE OPERAÇÃO

---

### 4.1. Desembalagem e montagem

Após desembalar o produto, verifique o conteúdo da caixa:

- Coloque a caixa de envio sobre uma superfície sólida e plana.
- Verifique se todas as peças e acessórios estão na caixa antes de iniciar a montagem.

**▲ Atenção**

Certifique-se de que contém todos os materiais. Verifique se não foi danificado durante o transporte. Não descarte a embalagem; guarde-a adequadamente.

Informe imediatamente o distribuidor ou fornecedor sobre qualquer dano ou peça em falta, uma vez que as reclamações feitas após essa data não serão aceites.

**▲ Aviso**

Se alguma peça estiver danificada ou em falta, não utilize este produto até que a peça seja substituída. A utilização deste produto com peças danificadas ou em falta pode resultar em ferimentos graves.

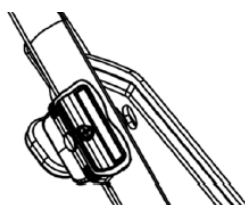
Não tente modificar este produto ou criar acessórios não aprovados pelo fabricante para utilização com este produto. Qualquer alteração ou modificação deste tipo constitui uma utilização indevida e pode resultar numa condição perigosa que pode causar ferimentos graves, anulando a garantia.

Para evitar arranques acidentais que podem causar ferimentos graves, retire sempre a ficha/bateria da ferramenta quando instalar peças, fizer ajustes, limpar ou quando não estiver a ser utilizada.

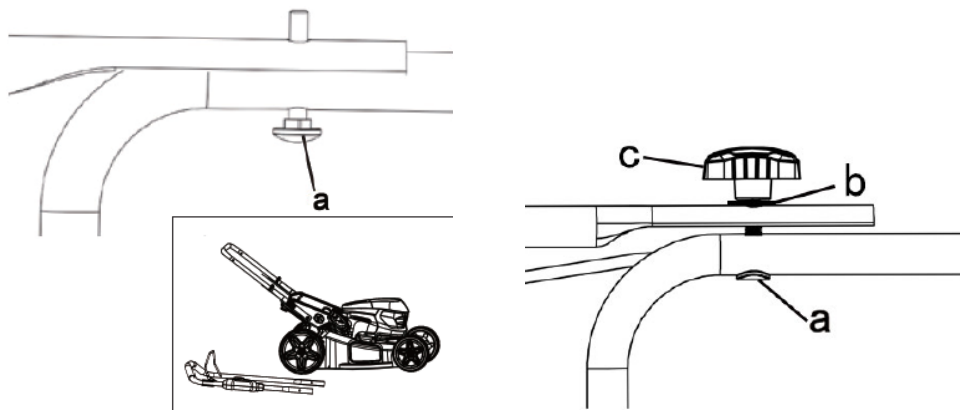
Não permita que as crianças brinquem com a embalagem. Mantenha os sacos de plástico, película aderente e peças pequenas fora do alcance das crianças, pois existe o risco de asfixia.

#### 4.1.1. Conjunto de corta-relva

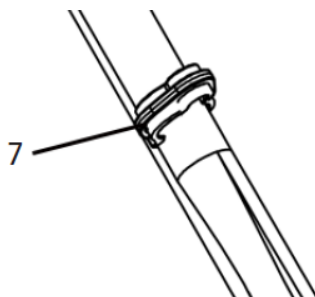
- Fixe a pega inferior à lâmina de corte utilizando o botão de plástico. Certifique-se de que os cabos não estão a atrapalhar.



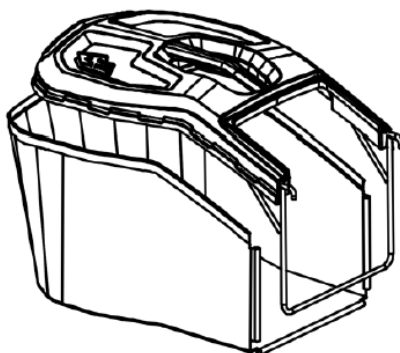
- Fixe a pega superior à pega inferior com um botão e uma porca de plástico, e um parafuso e uma anilha de cada lado.



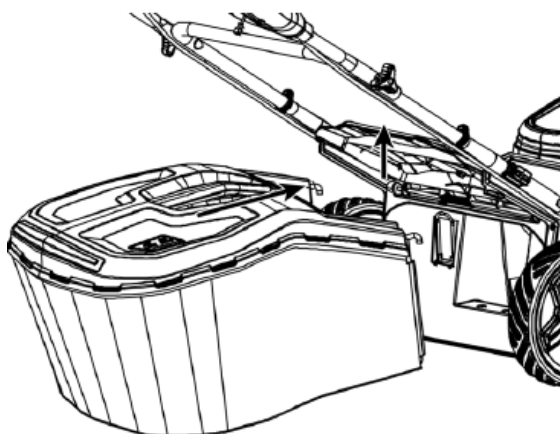
- Fixe os cabos à pega com a braçadeira de cabos.



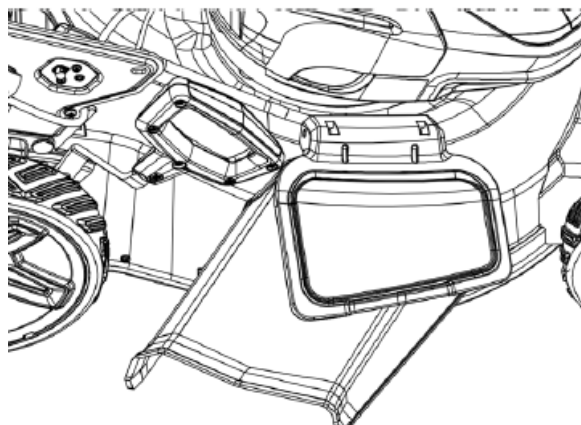
- Coloque as peças superiores no recolhedor de relva.



- Para cortar a relva com o recolhedor de relva: Levante a tampa ejetora com uma mão e encaixe o recolhedor de relva.



- Para cortar a relva com o ejetor lateral: Levante a tampa do ejetor e encaixe a proteção do ejetor. Remova o coletor de relva.



## 4.2. Começo

### ▲ Aviso

Utilize sempre proteção ocular aprovada. Caso contrário, os objetos podem ser atirados contra os seus olhos, causando ferimentos graves.

Não utilize acessórios não aprovados pelo fabricante deste produto. A utilização de acessórios não recomendados pode resultar em ferimentos graves e anulará a garantia do produto.

Verifique se o recolhedor de relva está instalado corretamente e a funcionar adequadamente.

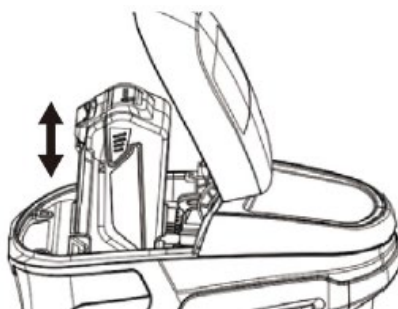
### 4.2.1. Ligue e desligue a bateria

*NOTA: Carregue totalmente a bateria antes da primeira utilização.*

#### Para ligar a bateria

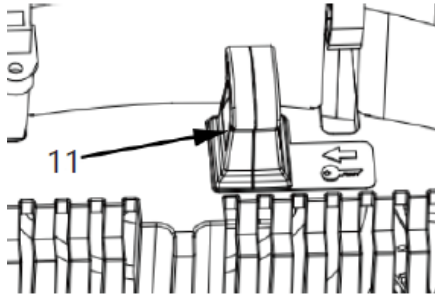
1. Abra a tampa do compartimento da bateria.
2. Coloque a bateria (uma ou duas unidades) no compartimento.  
O corta-relva pode funcionar com apenas uma bateria. Deteta quando uma das baterias está fraca e alterna automaticamente para a outra.

Ao instalar a bateria, certifique-se de que os encaixes da bateria estão alinhados com o encaixe no produto e que o fecho encaixa no lugar. A instalação incorreta da bateria pode danificar os componentes internos.



## 4.3. Usando o corta-relva

### 4.3.1. Uso pretendido

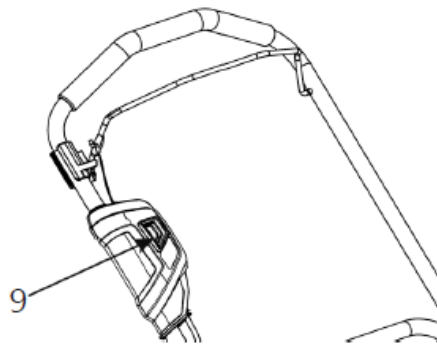


Este produto destina-se exclusivamente ao uso doméstico e não é adequado para fins comerciais. É indicado para utilização em jardins privados, etc.

*Nota: O produto só pode ser ligado com a chave de segurança inserida. Retire a chave de segurança do produto após a utilização.*

### 4.3.2. Iniciar e parar o produto

1. Mantenha o ponto de controlo de segurança.
2. Pressione a alavanca de arranque. O motor arranca.
3. Solte a alavanca de arranque para desligar o produto.

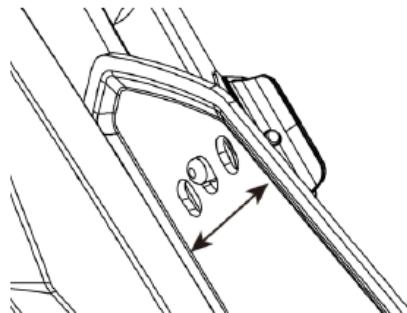


#### **⚠ Aviso**

A lâmina continua a mover-se durante alguns instantes após ter largado a alavanca de acionamento. Tenha muito cuidado.

### 4.3.3. Ajuste de altura do guiador

Existem três posições para ajustar a altura da pega. Use a que lhe for mais confortável.

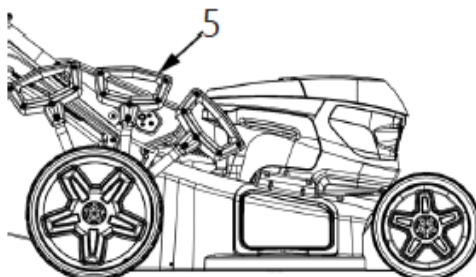


#### 4.3.4. Ajustando a altura de corte

1. Mova a alavanca de ajuste da altura de corte para a posição desejada.
2. Verifique se a alavanca encaixa numa das ranhuras.

#### **⚠ Aviso**

Desligue o produto e retire a chave de segurança antes de ajustar a altura de corte.



*Nota: Desligue sempre a bateria durante as pausas de trabalho ou após ter concluído a tarefa.*

#### 4.4. Dicas de utilização do produto

- Os relvados são compostos por diferentes tipos de relva. Cortar a relva geralmente beneficia as relvas com raízes fortes e ajuda a criar um relvado denso e firme.
- A altura normal da relva é de cerca de 4 a 5 cm. Não corte mais de 1/3 da altura de uma só vez, ou seja, 7 a 8 cm da altura normal.
- Não corte a relva com menos de 4 cm de altura, pois pode fazer com que seque.
- Corte a relva alta em etapas.
- Ao cortar, sobreponha ligeiramente cada fila.
- Se possível, evite cortar a relva molhada. Corte a relva quando estiver seca.
- Tenha muito cuidado ao mudar de direção em declives. Mantenha sempre uma postura firme e um bom equilíbrio. Trabalhe transversalmente à encosta, nunca de cima para baixo.
- Não corte encostas com uma inclinação superior a 15°, pois existe o risco de ferimentos pessoais.
- Tenha muito cuidado ao fazer marcha-atrás ou puxar o produto na sua direção, pois existe o risco de tropeçar.

#### **⚠ Aviso**

Antes de cada utilização, limpe a área a cortar. Remova todos os objetos, cabos, lâmpadas, fios ou cordas que se possam enroscar na lâmina de corte e provocar ferimentos graves.

Evite utilizar solventes para limpar peças de plástico. A maioria dos plásticos é suscetível a danos causados por diversos tipos de solventes comerciais e pode ser danificada pelo uso. Utilize um pano limpo para remover sujidade, óleo, gordura, etc.

#### **⚠ Aviso**

Se alguma peça estiver em falta, danificada ou partida, não utilize a máquina até que esta seja substituída. Caso contrário, podem ocorrer ferimentos graves.

##### 4.4.1. Corte a relva com o recolhedor de relva.

O coletor possui um indicador de nível. Mantém-se aberto graças ao fluxo de ar produzido pelo produto quando este está em funcionamento.

Quando a tampa fecha durante o corte da relva, significa que o coletor está cheio e necessita de ser esvaziado. Verifique se a abertura por baixo da tampa está limpa e permite a passagem de ar; caso contrário, o indicador de nível não funcionará corretamente.

Esvazie a pá de lixo se houver restos de relva no chão.

#### **⚠ Aviso**

Desligue o produto, aguarde até que todas as peças móveis parem completamente e retire a chave de segurança e a bateria antes de retirar o coletor de relva.

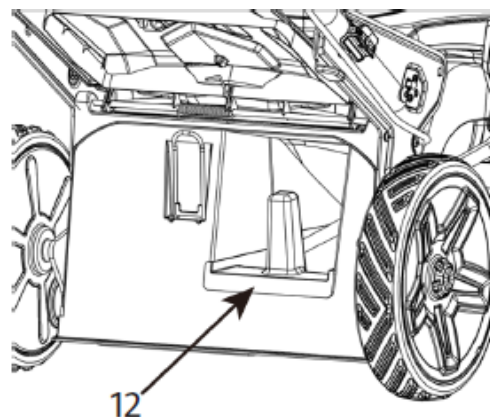
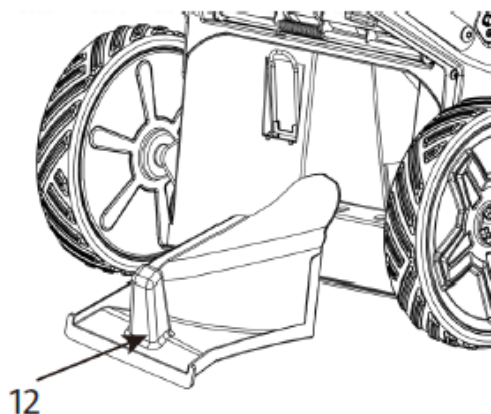
#### Esvazie o coletor de relva

1. Para remover o coletor de relva, levante a tampa com uma mão, segure a pega do coletor com a outra e levante-o.
2. Ao remover o coletor, a tampa cai e cobre a abertura do ejetor.
3. Se ainda houver relva na abertura, puxe o corta-relva para trás cerca de 1 metro para facilitar o arranque do motor.
4. Nunca limpe a plataforma de corte ou a lâmina com as mãos ou com os pés; utilize uma escova ou outra ferramenta adequada. Limpe o coletor de relva após a utilização para garantir um desempenho ideal, especialmente a grelha de ventilação.
5. Levante a patilha ejetora com uma mão e encaixe o coletor de relva por cima com a outra. Encaixe o recolhedor de relva apenas quando o produto estiver desligado e sem peças móveis em funcionamento.

#### **4.4.2. Cortar a relva com a unidade de trituração.**

- Ao utilizar a função de trituração, a relva cortada é triturada e espalhada pelo relvado. Não é necessário recolher e eliminar a relva cortada.
- Para utilizar a unidade de trituração, retire o coletor de relva, insira o adaptador da unidade de trituração na abertura correspondente e feche o ejetor.

*Nota: O aparelho de trituração de relva só deve ser utilizado quando a relva estiver relativamente curta.*



## 5. MANUTENÇÃO

---

### **▲** Aviso

Ao realizar a manutenção, utilize apenas peças de substituição aprovadas pelo fabricante. A utilização de qualquer outra peça pode representar um risco ou danificar o produto. Para segurança e fiabilidade, todas as reparações devem ser realizadas por um revendedor/distribuidor autorizado.

Para evitar ferimentos graves, retire sempre a bateria do produto quando o limpar ou realizar qualquer manutenção.

Toda a manutenção, exceto os itens listados nestas instruções de manutenção, deve ser realizada por um concessionário autorizado. Em caso de dúvida, não realize qualquer manutenção sem antes consultar o seu concessionário.

### 5.1. Limpeza

Limpe o produto após a utilização.

1. Retire a bateria.
2. Remova o coletor de relva.
3. Limpe o produto com uma escova após a utilização.
4. Remova cuidadosamente qualquer erva restante debaixo da plataforma de corte utilizando um pedaço de madeira ou algo semelhante.
5. Mantenha as aberturas de ventilação livres de pó e sujidade. Nunca verta ou enxague o produto com água.
6. Limpe a carcaça do motor com um pano húmido. Não utilize detergentes ou solventes, pois podem danificar as peças plásticas do produto. Limpe toda a carcaça do motor.
7. Verifique o estado da lâmina.

#### Coletor de relva

O recolhedor de relva pode ser enxaguado com água após ser removido do corta-relva.

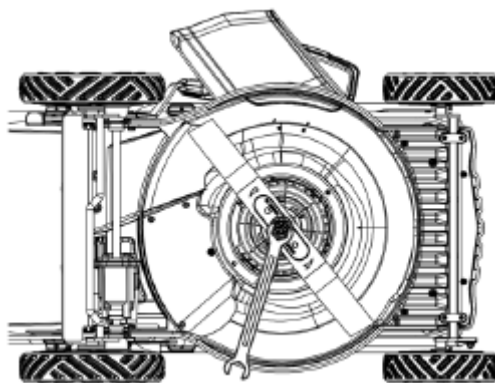
### 5.2. Remoção e afiação da lâmina

*Nota: Retire a bateria do aparelho antes de efetuar qualquer manutenção ou limpeza.*

Quando a lâmina perder o fio, deve ser removida e afiada adequadamente por um técnico qualificado. Também deve ser substituída quando necessário. Uma lâmina sem fios causará problemas.

Utilize sempre os EPI adequados quando realizar qualquer tarefa de manutenção, limpeza ou inspeção.

1. Desaperte a porca que fixa a lâmina no lugar.
2. Solte a lâmina e limpe cuidadosamente as superfícies de contacto. Se a lâmina estiver muito gasta, deve ser substituída por uma nova.
3. Afie a lâmina conforme necessário.
4. Coloque a lâmina no corta-relva e aperte bem a porca.
5. Utilize apenas peças de substituição aprovadas pelo fabricante.



### 5.3. Armazenamento e transporte

- Retire a chave de segurança antes de a guardar.
- Guarde o corta-relva num local seco e livre de geadas (10-25 °C).
- Guarde a bateria e o corta-relva separadamente.
- Todas as baterias perdem carga gradualmente. Se guardar o aparelho por longos períodos sem o utilizar, recarregue as baterias a cada um ou dois meses. Isto prolongará a vida útil da bateria.
- Não permita que o líquido dos travões, a gasolina, os produtos à base de óleo, os óleos penetrantes, etc., entrem em contacto com peças de plástico.
- Guarde o corta-relva longe de substâncias corrosivas, como sal e fertilizantes.
- Remova a bateria do corta-relva antes de o transportar.
- Desaperte os dois engates rápidos e dobre a pega superior para baixo.
- Utilize a pega de transporte para transportar o produto.
- Limpe bem a ferramenta antes de a guardar.
- Guarde a ferramenta num local fechado, inacessível a crianças e pessoas não autorizadas.

## 6. SOLUÇÃO DE PROBLEMAS

---

### **▲ Perigo**

A manutenção e os cuidados insuficientes podem causar acidentes e lesões imprevistas. As reparações e trabalhos necessários para a utilização adequada da máquina devem ser realizados por pessoal qualificado e autorizado. Para manutenção ou reparações mais complexas, leve a máquina a um concessionário autorizado. As reparações em ferramentas elétricas devem ser realizadas por um serviço especializado.

*Observação:* Se tiver alguma dúvida ou se os problemas persistirem, contacte o seu concessionário ou centro de assistência.

Problema	Possível causa	Ação
<b>O produto não funciona.</b>	A bateria está descarregada.	Verifique a bateria. As reparações devem ser realizadas por um revendedor autorizado.
	O seguro é defeituoso.	Leve o produto ao seu distribuidor oficial para inspeção e reparação.
	O motor está avariado.	Leve o produto ao seu distribuidor oficial para inspeção e reparação.
	A chave de segurança não está inserida.	Introduza a chave de segurança.
<b>O motor pára quando está a ser utilizado.</b>	A bateria está descarregada.	Carregue a bateria.
	A bateria não está inserida corretamente.	Insira a bateria corretamente.
	A bateria está com defeito.	Substitua-a por uma bateria nova do mesmo tipo.
<b>Desempenho reduzido</b>	A bateria está descarregada.	Carregue a bateria.
	A bateria não está totalmente carregada.	Carregue a bateria.
	A relva está muito alta.	Corte por etapas.
<b>Vibração intensa</b>	A lâmina não está corretamente posicionada.	Verifique a lâmina.
	A lâmina está bloqueada por um objeto estranho.	Desbloqueie a lâmina.
	A lâmina está danificada.	Substitua a lâmina.
<b>Colheita inadequada de erva.</b>	O recolhedor de relva está cheio.	Esvazie o recolhedor de relva.
	A abertura do ejetor está bloqueada.	Limpe a abertura do ejetor.
	A altura de corte é demasiado baixa.	Ajuste para a altura de corte adequada.
<b>A relva está cortada de forma irregular.</b>	A lâmina está cega.	Afie ou substitua a lâmina.
	A relva está muito alta.	Corte por etapas.

## 7. GARANTIA

Caso o seu produto apresente algum defeito de fabrico durante o período de garantia estabelecido, contacte ou dirija-se diretamente ao ponto de venda com a documentação necessária.

Guarde o comprovativo de compra como prova da data da compra. A sua ferramenta deverá ser devolvida ao distribuidor em condições aceitáveis e limpa, na sua caixa original, se aplicável, juntamente com o respetivo comprovativo de compra.

### 7.1. Período de garantia

O período de garantia legal do produto inicia-se na data original da compra pelo primeiro comprador e a sua duração será a estabelecida pelo Decreto-Lei Real sobre a proteção dos consumidores e utilizadores contra situações de vulnerabilidade socioeconómica do ano correspondente à data de aquisição do produto.

Alguns países não impõem limitações à duração de uma garantia implícita ou não permitem a exclusão ou limitação de danos consequenciais ou acidentais, caso em que a limitação e exclusão acima referidas podem não se aplicar ao seu caso. Esta garantia confere-lhe direitos legais específicos, podendo também ter outros direitos que variam de estado para estado ou de país para país.

## 7.2. Exclusões

Esta garantia não cobre danos no produto ou problemas de desempenho causados por:

- Desgaste natural devido ao uso.
- Utilização indevida, negligência, operação descuidada ou falta de manutenção.
- Defeitos causados por utilização indevida, danos causados por manuseamento por pessoal não autorizado pela Anova ou utilização de peças de substituição não originais.
- Defeitos em peças de desgaste normal, tais como rolamentos, escovas, cabos, tampões ou acessórios como brocas, pontas de broca, lâminas de serra, etc.
- Danos ou defeitos resultantes de utilização indevida, acidentes ou alterações.
- Utilização e armazenamento incorretos (referência explícita ao facto de as regras descritas nas instruções de operação não terem sido seguidas).
- Desgaste provocado pelo cliente (ex.: lâminas de serra partidas, escovas de carvão consumidas, etc.).
- Desgaste e danos secundários devido à falta de manutenção, reparação e lubrificação (por exemplo, danos por sobreaquecimento devido a aberturas de refrigeração bloqueadas, danos nos rolamentos como resultado de sujidade, danos causados por geada, etc.).
- Danos como resultado óbvio de uso excessivo/sobrecarga.
- Danos causados por fornecimentos inadequados (ex.: combustível incorreto)
- Ruptura induzida por carga de componentes ou acessórios da carcaça devido a tensão anormal
- Deformação induzida pela carga nos componentes ou acessórios da carcaça devido a uma tensão anormal.
- Danos resultantes da operação de fornecimentos que estejam sobrecarregados ou que apresentem fugas devido ao armazenamento inadequado, à utilização de agentes de limpeza inadequados ou a outros componentes químicos nocivos.
- Danos causados pela exposição inadequada a temperaturas extremas (por exemplo, fissuras por congelação, deformação térmica dos componentes, etc.)
- Danos causados pela exposição permanente à radiação ultravioleta.
- Danos causados por manutenção inadequada.
- Qualquer dano causado pela não observância das instruções contidas no manual de instruções.
- Qualquer produto que tenha sido reparado por um profissional não qualificado.
- Qualquer produto ligado a uma fonte de alimentação inadequada (amperagem, voltagem, frequência).
- Qualquer dano causado por influências externas (água, produtos químicos, impactos físicos) ou substâncias estranhas.
- Utilização de acessórios ou peças inadequadas.
- Não cobre defeitos decorrentes de desgaste normal, nem danos ou defeitos resultantes de utilização indevida, acidentes ou alterações, nem custos de transporte.

Além disso, a garantia será anulada se o produto tiver sido alterado ou modificado, ou se a marca registada/número de série da máquina tiver sido adulterada ou removida.

A manutenção de rotina, ajustes, afinações ou desgaste normal não estão cobertos por esta garantia.

Este manual não abrange todas as situações possíveis relativas às exclusões de garantia; para mais informações, contacte o distribuidor Anova mais próximo.

### **7.3. Em caso de incidente**

A garantia deve ser preenchida corretamente com todas as informações solicitadas e acompanhada da fatura de compra.

A Anova reserva-se o direito de recusar qualquer reclamação em que a compra não possa ser verificada ou em que seja evidente que o produto não foi devidamente conservado (manutenção, limpeza das aberturas de ventilação, lubrificação, limpeza regular das escovas de carvão, armazenamento, etc.).

O uso privado é definido como o uso doméstico pessoal por um consumidor final. O uso comercial, por outro lado, significa todos os outros usos, incluindo usos para fins comerciais, geração de rendimento ou aluguer. Uma vez que o produto tenha sido utilizado para fins comerciais, será considerado um produto comercial para efeitos desta garantia.

Estas são as nossas condições de garantia padrão, mas ocasionalmente pode haver cobertura de garantia adicional não especificada no momento da publicação. Para mais informações, contacte o revendedor autorizado Anova mais próximo ou visite [www.millasur.com](http://www.millasur.com).

O serviço de garantia está apenas disponível através dos distribuidores autorizados da Anova. Pode encontrar o distribuidor mais próximo no nosso mapa de distribuidores em [www.anova.es](http://www.anova.es).

## 8. AMBIENTE



É fundamental garantir que os produtos e os seus componentes são descartados de forma responsável para proteger o ambiente. Abaixo, encontrará orientações gerais para a eliminação adequada de diversos materiais utilizados na sua máquina.

Descarte o seu aparelho de forma ecologicamente correta. Não devemos deitar os aparelhos eletrónicos no lixo doméstico comum. Os seus componentes de plástico e metal podem ser separados de acordo com o tipo e reciclados.

Ao eliminar máquinas ou produtos metálicos, é importante lembrar que os seus componentes metálicos, como o ferro, o aço ou o alumínio, devem ser reciclados adequadamente em instalações de reciclagem de metais. Isto contribuirá para a sua potencial reutilização no fabrico de novos produtos.

### Óleos e Combustíveis

Os óleos e combustíveis usados, entre outras coisas, devem ser reciclados corretamente. Não verta estes líquidos para os esgotos, para o solo, para os rios, lagos ou mares, pois podem causar graves danos ambientais. Leve-os a um centro de reciclagem ou ponto de recolha especializado. Este processo ajuda a prevenir a contaminação da água e do solo e permite a reutilização segura dos óleos, quando possível.

### Plásticos

Os plásticos devem ser separados e levados para pontos de reciclagem designados. Não os deite no lixo doméstico comum. Os plásticos podem ser reciclados, ajudando a reduzir o desperdício.

### Cartão

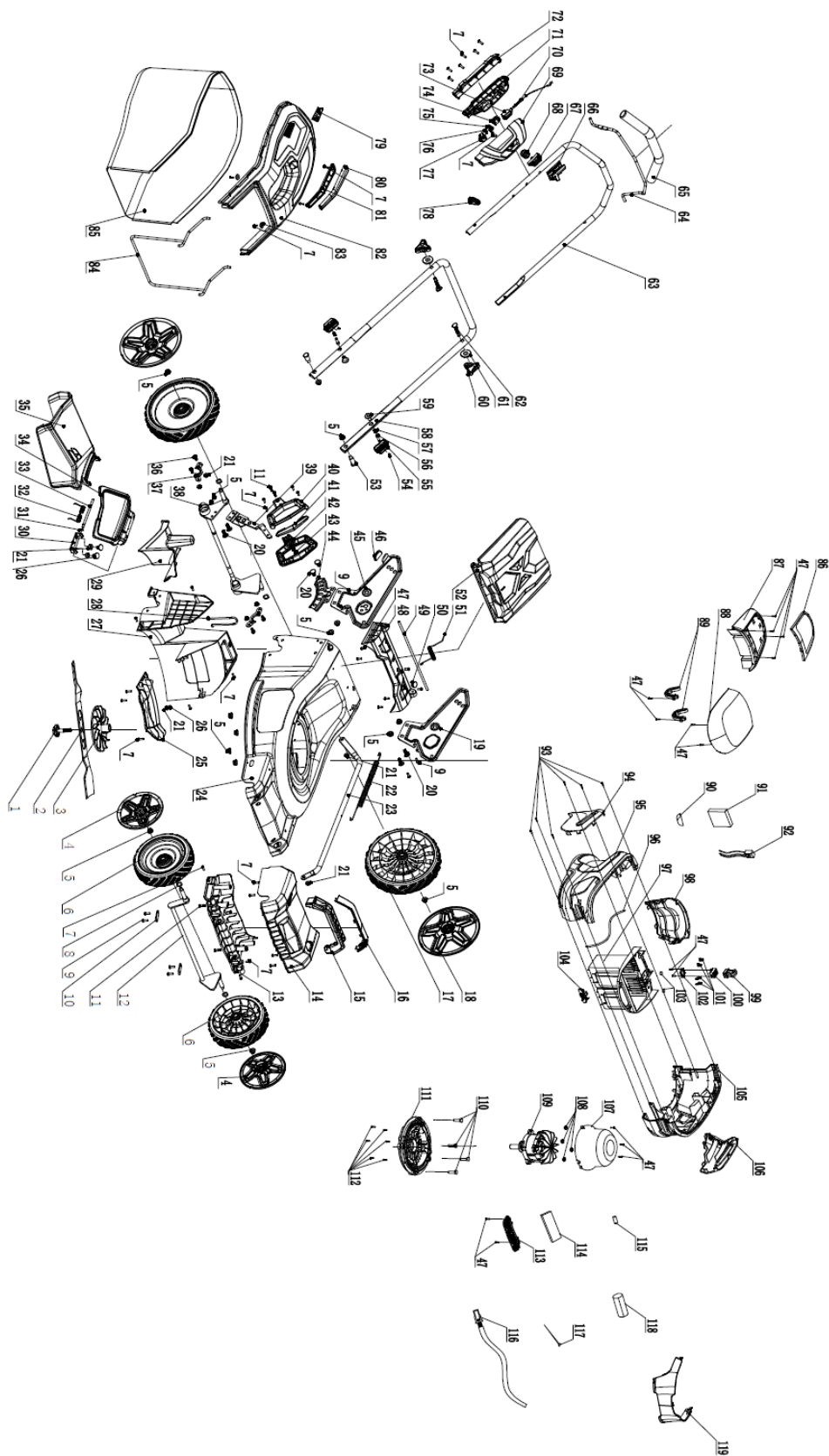
Os materiais de embalagem, como o cartão, são recicláveis. Certifique-se de que separa o cartão limpo e seco e coloque-o em contentores de reciclagem designados ou num ponto oficial de recolha de resíduos. Não o deite com o lixo doméstico.

### Baterias

As baterias e outros componentes eletrónicos das máquinas devem ser descartados em pontos de recolha específicos para evitar a libertação de substâncias tóxicas para o ambiente. Não os deite no lixo comum. Leve-os a centros de reciclagem apropriados para uma eliminação segura e responsável.

Seguindo estas orientações, contribui para a proteção ambiental e para a conservação dos recursos. Para mais informações sobre a eliminação e reciclagem de materiais, contacte as autoridades locais e consulte as informações necessárias.

# 9. PEÇAS



## 10. CERTIFICADO CE

### EMPRESA DE DISTRIBUIÇÃO

MILLASUR, SL  
RUA EDUARDO PONDAL, Nº 23 PISIGÜEIRO  
15688 OROSO - A CORUÑA  
ESPANHA



### DECLARAÇÃO DE CONFORMIDADE CE

Em conformidade com as diversas directivas da CE, este documento confirma que, devido ao seu design e construção, e conforme indicado pela marcação CE afixada pelo fabricante, a máquina aqui identificada cumpre os requisitos fundamentais de saúde e segurança das directivas da CE acima referidas. Esta declaração autoriza o produto a exibir a marcação CE.

Caso a máquina seja modificada e esta modificação não seja aprovada pelo fabricante e comunicada ao distribuidor, esta declaração perderá o seu valor e validade.

Nome da máquina: Corta-relva a bateria

Modelo: **E40CC46**  
[LMC4046SHP]

Norma reconhecida e aprovada à qual está em conformidade:

**Directiva 2006/42/CE**  
**2014/30/UE**

Testado de acordo com as normas:

**PT IEC 55014-1:2021**  
**PT IEC 55014-2:2021**  
**EN 62841-1:2015+AC:2015+A11:2022**  
**EN IEC 62841-4-3:2021+A11:2021**

Selo da empresa

**MILLASUR, S.L.U.**  
Rua Eduardo Pondal, 23 - Pol. Emp. Sigüeiro  
15688-Oroso-A Coruña  
Tel. (+34) 981 69 64 65 - Fax (+34) 981 69 08 61  
e-mail: millasur@millasur.com  
CIF: B-15 749 922

30/09/2025