

Tosaerba a batteria

E40CC46

ALNOVA

Istruzioni e manuale utente



ALNOVA[®] e+

IT

Millasur SLU
Rúa Eduardo Pondal, nº 23 - Pol. Ind. Sigüeiro
15688 - Oroso - La Coruña - 981 696 465 - www.millasur.com





Anova Desideriamo congratularci con voi per aver scelto uno dei nostri prodotti e garantirvi l'assistenza e la collaborazione che da sempre contraddistinguono il nostro marchio nel tempo.

Questa macchina è progettata per durare molti anni e per essere di grande utilità se utilizzata secondo le istruzioni contenute nel manuale d'uso. Vi raccomandiamo pertanto di leggere attentamente il presente manuale di istruzioni e di seguire tutti i nostri consigli.

Per maggiori informazioni o domande, puoi contattarci tramite il nostro supporto web su www.anova.es

INFORMAZIONI SU QUESTO MANUALE

Per la vostra sicurezza e quella degli altri, prestate attenzione alle informazioni fornite nel presente manuale e sull'apparecchio.

- Questo manuale contiene istruzioni per l'uso e la manutenzione.
- Portare con sé questo manuale quando si lavora con la macchina.
- Il contenuto è corretto al momento della stampa.
- Ci riserviamo il diritto di apportare modifiche in qualsiasi momento senza che ciò influisca sulle nostre responsabilità legali.
- Il presente manuale è considerato parte integrante del prodotto e deve accompagnarlo in caso di prestito o rivendita.
- Se il manuale è stato smarrito o danneggiato, richiedi un nuovo manuale al tuo distributore.

LEGGERE ATTENTAMENTE QUESTO MANUALE PRIMA DI UTILIZZARE LA MACCHINA



Per garantire che la macchina fornisca i migliori risultati, leggere attentamente le istruzioni per l'uso e la sicurezza prima di utilizzarla.

ALTRE AVVERTENZE:

Un uso improprio potrebbe causare danni alla macchina o ad altri oggetti.

L'adattamento della macchina a nuovi requisiti tecnici potrebbe comportare differenze tra il contenuto del presente manuale e il prodotto acquistato.

Leggere e seguire tutte le istruzioni contenute nel presente manuale. Il mancato rispetto di queste istruzioni può causare gravi lesioni personali.

INDICE

1. ISTRUZIONI DI SICUREZZA
2. DESCRIZIONE DEL PRODOTTO
3. SPECIFICHE TECNICHE
4. ISTRUZIONI PER L'USO
5. MANUTENZIONE
6. RISOLUZIONE DEI PROBLEMI
7. GARANZIA
8. AMBIENTE
9. VISTA ESPLOSA
10. CERTIFICATO CE

1. ISTRUZIONI DI SICUREZZA

1.1. Istruzioni generali di sicurezza

Importante


















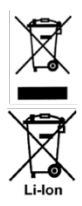
Prima di utilizzare questo utensile, assicurarsi di leggere e comprendere tutte le istruzioni di sicurezza contenute nel presente manuale di istruzioni, inclusi tutti i simboli di avvertenza. Il mancato rispetto di tutte le istruzioni elencate di seguito può causare scosse elettriche, incendi e/o gravi lesioni personali.

L'utilizzo di qualsiasi elettroutensile (con cavo o a batteria) può causare la caduta di corpi estranei negli occhi, con conseguenti gravi lesioni. Prima di utilizzare qualsiasi elettroutensile, indossare sempre occhiali di sicurezza e, se necessario, una visiera protettiva completa. Si consiglia di indossare una maschera protettiva ad ampio raggio sopra gli occhiali di sicurezza con protezioni laterali.

1.2. Simboli di sicurezza

Questa sezione mostra e descrive i simboli di sicurezza che potrebbero apparire su questo prodotto. Leggere, comprendere e seguire tutte le istruzioni della macchina prima di tentare di montarla e utilizzarla.

	Attenzione: Pericolo. Indica un potenziale rischio di lesioni personali.
	Indica un potenziale rischio di lesioni personali.
	Per ridurre il rischio di lesioni, l'utente deve leggere e comprendere il manuale d'uso prima di utilizzare questo prodotto. La mancata osservanza di questa indicazione può causare gravi lesioni all'operatore e/o agli astanti.
	Utilizzare dispositivi di protezione individuale (DPI) adeguati e omologati durante l'utilizzo della macchina. Indossare protezioni acustiche, protezioni per la testa, guanti di sicurezza e calzature antiscivolo. Queste misure di protezione contribuiranno a ridurre il rischio di lesioni.
	Pericolo: tenere le mani lontane dalle lame. Il contatto con la lama può causare gravi lesioni personali.
	Non utilizzare la macchina quando piove o quando il prato è bagnato. Non esporre l'apparecchio alla pioggia e non utilizzarlo in condizioni di umidità.
	Rimuovere la batteria prima di eseguire la manutenzione.
	Rimuovere sempre la chiave di sicurezza prima di effettuare la manutenzione.
	Prima di utilizzare il prodotto, rimuovere eventuali oggetti che potrebbero rimanere intrappolati o essere espulsi.
	Non mettere mai le mani o i piedi vicino o sotto le parti rotanti.

	<p>I proiettili possono causare gravi lesioni personali e/o danni materiali. Tenere le persone presenti, in particolare bambini, e gli animali domestici ad almeno 15 metri di distanza dall'area di lavoro.</p>
	<p>Pericolo di esplosione! Non gettare mai le batterie nel fuoco.</p>
	<p>Non gettare le batterie in acqua.</p>
	<p>Lavorare in diagonale, mai su e giù.</p>
	<p>Livello di potenza sonora garantito.</p>
	<p>Tutti i dispositivi elettrici o elettronici danneggiati o scartati devono essere consegnati agli appositi centri di raccolta. Non smaltire gli elettroutensili o le batterie ricaricabili insieme ai rifiuti domestici. Elettroutensili e batterie. I rifiuti a fine vita devono essere raccolti separatamente e conferiti a un impianto di riciclaggio ecocompatibile. Consultare l'autorità locale o il distributore per informazioni sul riciclaggio e sui punti di raccolta.</p>

1.3. Istruzioni generali di sicurezza

Leggere attentamente tutte le avvertenze di sicurezza, le istruzioni, le illustrazioni e le specifiche fornite con questo strumento. Il mancato rispetto di tutte le istruzioni elencate di seguito può causare gravi lesioni personali e danni all'unità.

Conservare tutte le avvertenze e le istruzioni per riferimento futuro.

1.3.1. Sicurezza sul posto di lavoro

- Mantieni l'area di lavoro pulita e ben illuminata. Le aree disordinate o buie favoriscono gli incidenti.
- Non utilizzare utensili elettrici in atmosfere esplosive, ad esempio in presenza di liquidi, gas o polveri infiammabili. Gli utensili elettrici generano scintille che possono incendiare polveri o vapori.
- Tenere lontani i bambini, altre persone e/o animali domestici quando si utilizza un elettroutensile (a batteria).
- Le distrazioni possono farti perdere il controllo.
- Evitare ambienti pericolosi: non utilizzare gli utensili in luoghi umidi o bagnati.

1.3.2. Sicurezza elettrica

- Evitare il contatto fisico con superfici collegate a terra, come tubi, termosifoni, stufe o frigoriferi. Il rischio di scosse elettriche è maggiore se il corpo è collegato a terra.
- Non esporre gli elettroutensili a pioggia o umidità. Il rischio di scosse elettriche aumenta se l'acqua penetra in un elettroutensile.

1.3.3. Sicurezza personale

- Siate vigili, fate attenzione a ciò che fate e usate il buon senso quando utilizzate un elettroutensile. Non utilizzate un utensile se siete stanchi o sotto l'effetto di sostanze che ne compromettono il controllo. Un attimo di distrazione durante l'utilizzo di elettroutensili può causare gravi lesioni personali.
- Utilizzare sempre dispositivi di protezione individuale. Dispositivi di protezione individuale come occhiali protettivi, maschere antipolvere, scarpe antinfortunistiche antiscivolo, caschi protettivi e/o protezioni acustiche, se utilizzati correttamente, riducono il rischio di lesioni personali.
- Prevenire l'avvio accidentale. Assicurarsi che l'interruttore sia in posizione OFF prima di collegare la batteria, sollevare o trasportare l'utensile. Trasportare utensili elettrici tenendo il dito sull'interruttore o avviarli con l'interruttore acceso può causare incidenti.
- Rimuovere eventuali chiavi inglesi o chiavi di regolazione prima di accendere l'elettroutensile. Una chiave inglese o una chiave inserita in una parte mobile dell'elettroutensile può causare lesioni personali.
- Non sforzatevi eccessivamente. Mantenete sempre una postura corretta e un equilibrio adeguato. Questo vi permetterà di avere un migliore controllo dell'elettroutensile in situazioni impreviste.
- Vestitevi in modo appropriato. Non indossate abiti larghi o gioielli. Tenete capelli e vestiti lontani dalle parti in movimento. Abiti larghi, gioielli o capelli lunghi possono impigliarsi nelle parti in movimento.
- Non lasciare che la familiarità acquisita con l'uso frequente degli utensili ti porti a diventare compiacente e a ignorare i principi di sicurezza degli utensili. Un'azione imprudente può causare gravi lesioni in una frazione di secondo.

1.4. Sicurezza nell'uso e nella cura degli utensili elettrici

- Non forzare l'utensile elettrico. Utilizzare l'utensile elettrico appropriato per l'applicazione.
L'elettroutensile giusto svolgerà il lavoro meglio e in modo più sicuro alla velocità per cui è stato progettato.
- Non utilizzare l'elettroutensile se l'interruttore non lo accende e lo spegne.
Qualsiasi utensile elettrico che non possa essere controllato tramite l'interruttore è pericoloso e deve essere riparato.
- Rimuovere la batteria, se rimovibile, dall'utensile elettrico e/o attivare un dispositivo di disattivazione della batteria prima di rimuovere materiale inceppato, effettuare regolazioni, cambiare accessori, pulire o riporre gli utensili elettrici.
Queste misure di sicurezza preventive riducono il rischio di avvio accidentale dell'elettroutensile.
- Conservare gli elettroutensili inutilizzati fuori dalla portata dei bambini e non consentire l'uso dell'elettroutensile a persone che non hanno familiarità con le istruzioni o con il suo utilizzo.
Gli utensili elettrici sono pericolosi se utilizzati da utenti non addestrati.
- Eseguire la manutenzione degli elettroutensili e degli accessori. Verificare che le parti mobili non siano disallineate o bloccate, che non vi siano parti rotte o qualsiasi altra condizione che possa compromettere il funzionamento dell'elettroutensile. In caso di danni, far riparare l'elettroutensile prima dell'uso. Molti incidenti sono causati da elettroutensili e accessori sottoposti a scarsa manutenzione.
- Se necessario, mantenere gli utensili da taglio affilati e puliti.
Gli utensili da taglio adeguatamente mantenuti e dotati di bordi taglienti affilati hanno meno probabilità di incepparsi e sono più facili da controllare.
- Utilizzare l'elettroutensile, gli accessori, ecc. in conformità con le presenti istruzioni, tenendo conto delle condizioni di lavoro e del compito da svolgere. L'utilizzo

dell'elettrotensile per operazioni diverse da quelle previste può dare luogo a situazioni pericolose.

- Mantenere le impugnature e le superfici di presa asciutte, pulite e prive di olio e grasso. Impugnature e superfici di presa scivolose possono comportare una manipolazione non sicura e/o la perdita di controllo dell'utensile.
- Tenere i cavi lontani dall'area di lavoro dell'utensile. Durante il funzionamento, i cavi potrebbero risultare nascosti alla vista e l'utensile potrebbe danneggiarli accidentalmente.
- Evitare il contatto fisico con superfici messe a terra o collegate a terra, come tubi, termosifoni, stufe o frigoriferi. Il rischio di scosse elettriche è maggiore se il corpo è collegato a terra.
- Non esporre gli elettrotensili alla pioggia o all'umidità. L'ingresso di acqua in un elettrotensile aumenta il rischio di scosse elettriche.
- Non smontare il prodotto né tentare di modificarlo o ripararlo, poiché sussiste il rischio di lesioni personali e/o danni alla proprietà.
- Osservare l'area di lavoro per individuare potenziali pericoli che potrebbero passare inosservati quando il prodotto è in uso.
- Non utilizzare il prodotto quando nelle vicinanze si trovano altre persone, in particolare bambini, o animali domestici.
- Prestare attenzione quando si lavora in pendenza. Mantenere sempre una postura salda e un buon equilibrio e camminare lentamente.
- Lavorare in senso trasversale rispetto ai pendii, mai in salita o in discesa.
- Prestare molta attenzione quando si cambia direzione: c'è il rischio di inciampare.
- Non tagliare l'erba su pendii molto ripidi.
- Prestare molta attenzione quando si fa retromarcia o si tira il prodotto verso di sé.
- Non inclinare il prodotto durante l'avvio del motore.
- Mantenersi a una distanza di sicurezza dietro la maniglia.
- Quando si avvia il motore, tenere mani e piedi lontani dalle parti in movimento.
- Spegnerlo prima di inclinarlo e prima di spostarlo, ad esempio, da e verso il prato o lungo i sentieri.
- Non guidare mai su superfici ghiaiose con il motore acceso: rischio di scagliare pietre.
- Spegnerlo e attendere che tutte le parti mobili si siano fermate completamente prima di sollevarlo o trasportarlo.
- Spegnerlo e attendere che tutte le parti mobili si siano fermate completamente prima di regolare l'altezza di taglio.
- Non aprire mai il coperchio dell'eiettore mentre il motore è in funzione.
- Spegnerlo e attendere che tutte le parti mobili si siano fermate completamente prima di rimuovere il sacco di raccolta. Riposizionare saldamente il sacco di raccolta dopo averlo svuotato.
- Evitare di tagliare l'erba bagnata.
- Non utilizzare il prodotto in ambienti esplosivi, ad esempio in prossimità di liquidi, gas o polveri infiammabili. Il prodotto produce scintille che possono incendiare polveri e fumi.
- Non lasciare mai il prodotto incustodito quando è acceso.
- Utilizzare il prodotto con cautela. Non correre mai con il prodotto in mano.
- Fare attenzione a non incastrare le dita tra le lame e le parti fisse del prodotto, poiché sussiste il rischio di gravi lesioni personali.
- Non tagliare l'erba in zone umide, vicino a ruscelli/fossati o su pendii ripidi, poiché si rischia di perdere il controllo. Non utilizzare questo prodotto per cercare di livellare prati irregolari.

1.5. Sicurezza nell'uso e nella cura degli utensili a batteria

- Ricaricare solo con il caricabatterie approvato dal produttore.

Un caricabatterie progettato per un tipo di batteria può creare un rischio di incendio se utilizzato con un tipo di batteria diverso. Utilizzare solo con i pacchi batteria e i caricabatterie corretti.

- Assicurarsi che l'interruttore sia in posizione OFF prima di inserire la batteria. Inserire una batteria in un elettroutensile con l'interruttore acceso può causare incidenti.
- Utilizzare utensili elettrici solo con batterie specificamente progettate. L'utilizzo di batterie diverse può causare lesioni e incendi.
- Quando la batteria non è in uso, tenerla lontana da altri oggetti metallici, come graffette, monete, chiavi, chiodi, viti o altri piccoli oggetti metallici che potrebbero stabilire un collegamento tra un terminale e l'altro.
Un cortocircuito tra i terminali della batteria può causare ustioni o incendi.
- In condizioni di utilizzo improprio, potrebbe verificarsi una fuoriuscita di liquido dalla batteria; evitare il contatto. In caso di contatto accidentale, sciacquare con acqua. Se il liquido entra in contatto con gli occhi, consultare un medico. La fuoriuscita di liquido dalla batteria può causare irritazioni o ustioni.
- Non utilizzare batterie o utensili danneggiati o modificati. Le batterie danneggiate o modificate possono presentare comportamenti imprevedibili che potrebbero causare incendi, esplosioni o lesioni.
- Non esporre la batteria o l'utensile al fuoco o a temperature eccessive.
L'esposizione al fuoco o alle alte temperature può causare un'esplosione.
- Seguire tutte le istruzioni di ricarica e non caricare la batteria o l'utensile al di fuori dell'intervallo di temperatura specificato nelle istruzioni. Una ricarica impropria o a temperature al di fuori dell'intervallo specificato può danneggiare la batteria e aumentare il rischio di incendio.
- Non caricare mai la batteria in prossimità di acidi e/o gas infiammabili o altre sostanze.
- Non esporre le batterie a calore o fiamme.
- Non caricare la batteria a temperature inferiori a 10°C o superiori a 40°C, poiché ciò potrebbe danneggiarla.
- Non esporre la batteria ad alte temperature o alla luce solare intensa per periodi prolungati.
- La batteria si riscalda durante periodi di utilizzo prolungati. Lasciarla raffreddare prima di caricarla.
- Non cortocircuitare mai i terminali della batteria.
- Prima del trasporto o dello stoccaggio e prima dello smaltimento, la batteria deve essere imballata in un sacchetto o in una scatola di plastica oppure i terminali devono essere sigillati.

1.6. Assistenza e manutenzione

- Fate riparare il vostro elettroutensile/batteria da un tecnico qualificato utilizzando solo ricambi approvati dal produttore. Questo garantirà la sicurezza dell'utensile.
- Non effettuare mai la manutenzione di batterie danneggiate.
- La manutenzione del pacco batteria deve essere eseguita esclusivamente dal produttore o da centri di assistenza autorizzati.
- Se mancano delle parti, non utilizzare l'unità finché non siano state sostituite. In caso contrario, si potrebbero verificare gravi lesioni personali.

1.7. Altre importanti istruzioni di sicurezza

- Leggere attentamente le istruzioni. Familiarizzare con i comandi e con il corretto utilizzo.

- Ispezionare l'unità prima dell'uso. Sostituire eventuali parti danneggiate. Verificare che la batteria non presenti perdite.
- Assicurarsi che tutti i dispositivi di fissaggio e le protezioni siano in posizione e in buone condizioni. Sostituire eventuali lame o altre parti incrinata, scheggiate o danneggiate. Assicurarsi che la lama di taglio sia installata correttamente e fissata saldamente. Il mancato rispetto di questa precauzione può causare lesioni personali all'operatore e agli astanti, nonché danni all'unità.
- Utilizzare lo strumento in modo appropriato, impiegandolo solo per lo scopo per cui è stato progettato.
- Non utilizzare il prodotto se l'interruttore non accende o spegne l'unità. Un'unità che non può essere controllata tramite l'interruttore è pericolosa e deve essere riparata.
- Prima di ogni utilizzo, liberare l'area da tagliare. Rimuovere tutti gli oggetti, come cavi, luci, fili o corde, che potrebbero impigliarsi nella lama di taglio.
- Come minimo, tenere tutti i bambini, gli astanti e/o gli animali domestici fuori da un raggio di 15 metri. Anche in questo caso, potrebbe esserci un rischio per gli astanti a causa dei proiettili. Se qualcuno si avvicina, fermare immediatamente l'unità.
- Non utilizzare utensili elettrici in atmosfere esplosive, ad esempio in presenza di liquidi, gas o polveri infiammabili.
- Per evitare il rischio di scosse elettriche, non utilizzare l'unità in luoghi umidi o bagnati. Non maneggiare l'unità con le mani bagnate.
- Non consentire ai bambini o a persone non addestrate di utilizzare questo prodotto.
- Per ridurre il rischio di lesioni, indossare sempre protezioni complete per gli occhi, calzature, occhiali e indumenti adeguati quando si utilizza questa macchina.
- Vestitevi in modo appropriato. Non indossate abiti larghi o gioielli, poiché potrebbero impigliarsi nelle parti in movimento. Si consiglia di indossare guanti protettivi, calzature robuste e pantaloni lunghi quando si lavora all'aperto.
- Per evitare che i capelli finiscano nelle prese d'aria vicine e si aggroviglino nelle parti mobili, utilizzare un fermacapelli per tenerli legati o fissarli sopra le spalle.
- Quando si trasporta o si ripone la macchina, rimettere sempre la copertura della lama.
- Siate sempre consapevoli dell'ambiente circostante e fate attenzione ai potenziali pericoli che potreste non sentire a causa del rumore della macchina.
- Prendi l'abitudine di controllare che le chiavi di regolazione siano state rimosse dall'utensile prima di accenderlo.
- Non utilizzare mai una macchina incompleta o modificata senza autorizzazione.
- Il livello di vibrazioni durante l'uso effettivo dell'utensile elettrico può differire dal valore totale dichiarato, a seconda delle modalità di utilizzo dell'utensile.
- È stato segnalato che le vibrazioni degli utensili manuali possono contribuire a lesioni dovute a vibrazioni e altri fattori esterni al prodotto in alcuni individui. L'operatore deve adottare misure per ridurre gli effetti.
- Mantenete il corpo caldo quando fa freddo. Quando utilizzate l'unità, indossate dei guanti per proteggere mani e polsi.
- Dopo ogni utilizzo, fai esercizio fisico per migliorare la circolazione sanguigna. Fai pause frequenti al lavoro. Limita il tempo di esposizione giornaliero.
- Se si manifesta uno qualsiasi dei sintomi di questa condizione, interrompere immediatamente l'uso e consultare il medico in merito a tali sintomi.

1.8. Istruzioni di sicurezza durante il funzionamento

- Per evitare avviamenti accidentali, non trasportare mai l'unità tenendo il dito sul grilletto.
- Siate vigili e prestate attenzione a ciò che fate. Usate il buon senso quando utilizzate questo prodotto.
- Indossare pantaloni di sicurezza, calzature robuste e guanti omologati. Non indossare pantaloncini corti, sandali o camminare a piedi nudi.

- Non utilizzare in condizioni di scarsa illuminazione. Utilizzare l'unità solo con luce naturale o con una buona illuminazione artificiale.
- Mantenere sempre una buona postura e un buon equilibrio.
- Non forzare il prodotto. Funziona meglio e comporta meno rischi di lesioni alla velocità per cui è stato progettato.
- Rilasciare il grilletto, lasciare che il motore si fermi e rimuovere la batteria prima di eseguire qualsiasi operazione di manutenzione, riparazione o regolazione.
- Non utilizzarlo per scopi diversi da quello per cui è stato concepito.
- Prima di avviare l'unità, assicurarsi che le lame di taglio non entrino in contatto con nulla.
- Se la macchina viene urtata o rimane impigliata in oggetti estranei, fermarla immediatamente, rimuovere la batteria e verificare la presenza di danni. Non utilizzarla finché il danno non è stato riparato. Non utilizzare l'unità con parti allentate o danneggiate.
- Presta attenzione a ciò che fai. Usa il buon senso.
- Maneggiare il prodotto con cura. Mantenere la lama affilata e pulita per ottenere prestazioni ottimali e ridurre il rischio di lesioni. Seguire le istruzioni per la sostituzione degli accessori. Mantenere il manubrio asciutto, pulito e privo di olio e grasso.
- Verificare la presenza di parti danneggiate. Prima di continuare a utilizzare il prodotto, controllare attentamente la copertura protettiva o altre parti danneggiate per accertarsi che funzionino correttamente e svolgano la loro funzione prevista.
- Controllare l'allineamento delle parti mobili, verificare che non vi siano inceppamenti, rotture, assemblaggio e qualsiasi altra condizione che possa comprometterne il funzionamento. Le protezioni o altre parti danneggiate devono essere riparate o sostituite correttamente da un centro di assistenza autorizzato, salvo diversa indicazione nel presente manuale.
- Rischio di tagli. Tenere le mani lontane dalle lame. Non tentare di rimuovere il materiale tagliato mentre le lame sono in movimento. Assicurarsi che la batteria sia rimossa quando si rimuove il materiale inceppato. Non afferrare le lame o i bordi taglienti esposti quando si solleva o si tiene l'unità.
- Le lame continuano a muoversi per un breve periodo dopo lo spegnimento dell'unità. Tenere mani, viso e piedi a distanza di sicurezza dalle parti in movimento. Non toccare o tentare di fermare le lame di taglio mentre sono in movimento.
- Mantenere l'unità pulita dopo ogni utilizzo. Conservare l'unità in un luogo asciutto, chiuso a chiave o in posizione elevata per evitare utilizzi non autorizzati o danni. Tenere fuori dalla portata dei bambini o di persone non addestrate.
- Non spruzzare o schizzare mai l'unità con acqua o altri liquidi.
- Assicurarsi di fissare l'unità durante il trasporto.

1.9. Rischi residui

Importante

Anche se conforme alle normative vigenti in materia di sicurezza del prodotto, potrebbero sussistere rischi residui, date le caratteristiche dell'attrezzatura e il lavoro per il quale è stata progettata.

Il mancato rispetto delle istruzioni contenute nel manuale di istruzioni può comportare altri rischi residui dovuti a un uso improprio.

I rischi residui possono essere ridotti al minimo seguendo le istruzioni di sicurezza.

- Seguendo queste istruzioni e prestando attenzione, si ridurranno i rischi di lesioni personali e danni alle apparecchiature.
- Il mancato rispetto di queste istruzioni di sicurezza può causare lesioni all'operatore o danni alla proprietà.

- La mancanza di attenzione, l'uso improprio o il mancato rispetto delle norme di sicurezza possono provocare lesioni alle mani e alle dita quando il cuneo è in movimento.
- Se si utilizzano collegamenti elettrici non approvati, sussiste il rischio di folgorazione.
- Se si lavora con la macchina senza protezione per lunghi periodi, sussiste il rischio di perdita dell'udito.

Nota: anche adottando misure preventive, potrebbero sussistere rischi residui non evidenti.

⚠ Avvertimento

Questo elettroutensile genera un campo magnetico durante il funzionamento. In determinate circostanze, questo campo può interferire con il funzionamento di impianti medici attivi o passivi. Per ridurre il rischio di lesioni gravi o morte, si consiglia ai portatori di impianti medici di consultare un medico e il produttore dell'impianto prima di utilizzare questo dispositivo.

Nota: nel presente manuale, per utensili elettrici intendiamo sia utensili con cavo che utensili a batteria (senza filo).

1.10. Altre norme di sicurezza per l'uso del tosaerba

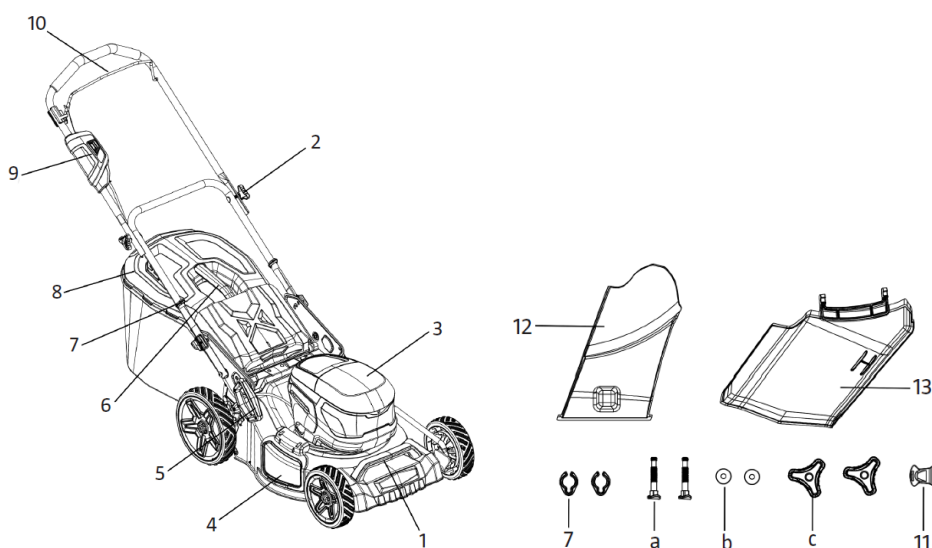
- Durante il taglio, indossare sempre calzature adeguate e pantaloni lunghi. Non utilizzare l'attrezzatura a piedi nudi o con sandali aperti; evitare di indossare abiti larghi o con coulisse o lacci pendenti.
- Ispezionare accuratamente l'area in cui verrà utilizzata l'attrezzatura e rimuovere tutti gli oggetti che potrebbero essere scagliati dalla macchina.
- Prima di utilizzare la macchina, ispezionare sempre visivamente le lame, i perni delle lame e il gruppo di taglio per verificare l'eventuale presenza di usura o danni. Sostituire le lame e i perni usurati o danneggiati in set per mantenere l'equilibrio. Sostituire eventuali etichette danneggiate o illeggibili.
- Tagliare il prato solo alla luce del giorno o con buona luce naturale.
- Se possibile, evitare di utilizzare il tosaerba sull'erba bagnata.
- Prestare attenzione ai pendii. Non correre, camminare in sicurezza. Prestare particolare attenzione quando si cambia direzione su un pendio.
- Per i tosaerba rotativi a ruote: tagliare l'erba in senso trasversale, mai in salita e in discesa. Non utilizzare il tosaerba su pendii eccessivamente ripidi.
- Adottare precauzioni particolari quando si fa retromarcia o si tira il tosaerba verso di sé.
- Arrestare le lame se è necessario inclinare il tosaerba per trasportarlo quando si attraversano superfici diverse dall'erba o quando ci si sposta da un'area di taglio all'altra.
- Non utilizzare la macchina con protezioni difettose o senza dispositivi di sicurezza, come deflettori e/o raccogliherba installati.
- Non inclinare il tosaerba durante l'avviamento del motore, a meno che non sia necessario farlo per avviare il motore. In questo caso, non inclinarlo più del necessario e sollevare solo la parte più lontana dall'utente.
- Non avviare il motore quando ci si trova di fronte al canale di scarico.
- Non avvicinare i piedi o le mani alle parti in movimento. Inoltre, non avvicinarsi all'apertura di scarico.
- Non sollevare o trasportare mai il tosaerba mentre il motore è in funzione.
- Nelle seguenti situazioni, assicurarsi di aver spento il motore e rimosso la batteria:
 - Mentre ti allontani dal tosaerba.
 - Quando si stura un tubo.
 - Prima di controllare, pulire o eseguire qualsiasi lavoro di manutenzione.
 - Dopo aver urtato un oggetto estraneo, controllare il tosaerba ed effettuare le riparazioni necessarie prima di continuare a utilizzarlo.

- Se si notano vibrazioni anomale, controllare sempre il tosaerba, sostituire eventuali parti danneggiate e verificare che non vi siano parti allentate o disallineate.
- Mantenere tutti i dadi e i bulloni ben serrati per garantire che l'attrezzatura funzioni in sicurezza.
- Controllare frequentemente che il raccoglierba non sia danneggiato o usurato.
- Non toccare la lama prima che la macchina sia scollegata dall'alimentazione elettrica e che la lama si sia fermata completamente.
- Questo apparecchio non è destinato all'uso da parte di persone con ridotte capacità fisiche, sensoriali o mentali, o prive di esperienza e conoscenza, a meno che non siano supervisionate o abbiano ricevuto istruzioni sull'uso dell'apparecchio da una persona responsabile della loro sicurezza.
- Attendere sempre che la macchina si sia completamente raffreddata prima di riparla.
- Quando si esegue la manutenzione delle lame, tenere presente che anche con l'alimentazione scollegata, le lame potrebbero continuare a muoversi.

Se il cavo di alimentazione è danneggiato, deve essere sostituito dal produttore, dal suo agente di assistenza o da distributori autorizzati per evitare pericoli.

2. DESCRIZIONE DEL PRODOTTO

2.1. Parti di macchine



- | | |
|--|---------------------------------|
| 1. Maniglia anteriore | 10. Leva di avviamento a pedale |
| 2. Manopola per abbassare/bloccare la maniglia superiore | 11. Chiave di sicurezza |
| 3. Coperchio del vano batteria | 12. Unità di pacciamatura |
| 4. Copertura di uscita laterale | 13. Protettore |
| 5. Leva per la regolazione dell'altezza di taglio | a. 2 viti M8 |
| 6. Manico della paletta | b. 2 rondelle |
| 7. Morsetto | c. 2 manopole di plastica |
| 8. Paletta | |
| 9. Controllo di sicurezza | |

Nota: non tutti gli articoli descritti nell'illustrazione potrebbero essere inclusi nel prodotto.

3. SPECIFICHE TECNICHE

Specifiche tecniche	
Voltaggio	40V
Velocità a vuoto	2900-3300 giri/min
Protezione	IPX4
Larghezza di taglio	46 centimetri
Regolazione dell'altezza	25–80 millimetri
Raccoglitore	55L
Peso	23 chili
Livello di pressione sonora, LpA	LpA=76,3 dB(A), K=3 dB(A)
Livello di potenza sonora misurato, LwA	LwA=87,7 dB(A), K=3 dB(A)
Livello di potenza sonora garantito, LwA	88 dB(A)
Livello di vibrazione	0,51 m/s ² , K=1,5 m/s ²

Nota: a causa di aggiornamenti tecnici del prodotto, il presente documento è soggetto a modifiche senza preavviso.

⚠ Attenzione

Il livello effettivo di vibrazioni durante l'utilizzo di utensili elettrici può differire dal valore massimo specificato, a seconda delle modalità di utilizzo dell'utensile. Pertanto, è necessario determinare quali precauzioni di sicurezza siano necessarie per proteggere l'utente, sulla base di una stima dell'esposizione in condizioni operative reali (tenendo conto di tutte le fasi del ciclo di lavoro, ad esempio il tempo di spegnimento e di inattività dell'utensile, oltre al tempo di avviamento).

4. ISTRUZIONI PER L'USO

4.1. Disimballaggio e montaggio

Dopo aver disimballato il prodotto, controllare il contenuto della scatola:

- Posizionare la scatola di spedizione su una superficie solida e piana.
- Prima di iniziare il montaggio, verificare che tutti i pezzi e gli accessori siano presenti nella scatola.

⚠ Attenzione

Assicuratevi che contenga tutto il materiale. Controllate che non abbia subito danni durante il trasporto. Non gettate via il materiale di imballaggio; conservatelo correttamente.

Informare immediatamente il distributore o il fornitore di eventuali danni o parti mancanti, poiché i reclami presentati dopo tale data non saranno riconosciuti.

⚠ Avvertimento

Se una parte è danneggiata o mancante, non utilizzare il prodotto finché non viene sostituita. L'utilizzo del prodotto con parti danneggiate o mancanti può causare gravi lesioni personali.

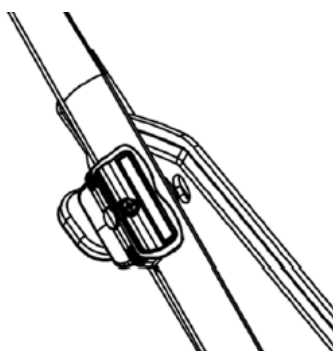
Non tentare di modificare questo prodotto o di creare accessori non approvati dal produttore per l'uso con questo prodotto. Qualsiasi alterazione o modifica costituisce un uso improprio e potrebbe causare condizioni pericolose che potrebbero causare gravi lesioni personali, invalidando la garanzia.

Per evitare avviamenti accidentali che potrebbero causare gravi lesioni personali, rimuovere sempre la spina/batteria dall'utensile durante il montaggio di componenti, le regolazioni, la pulizia o quando non è in uso.

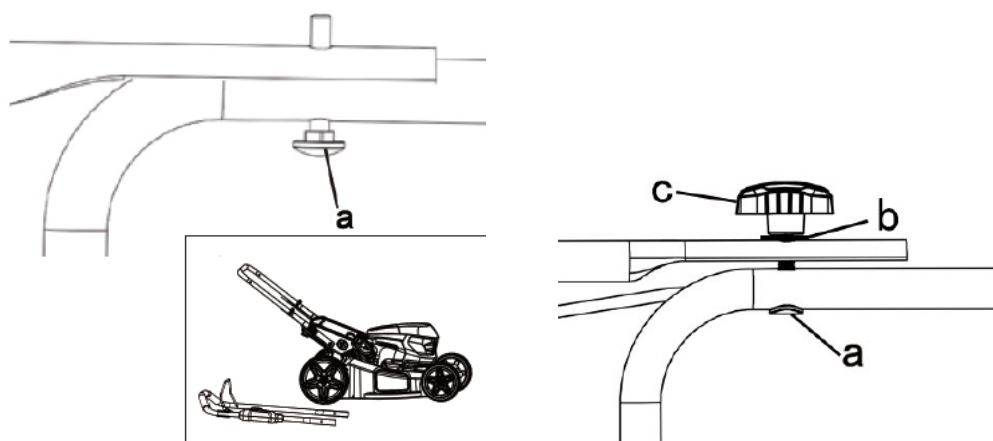
Non permettere ai bambini di giocare con il materiale di imballaggio. Tenere i sacchetti di plastica, la pellicola di plastica e le piccole parti fuori dalla portata dei bambini, poiché sussiste il rischio di soffocamento.

4.1.1. Montaggio del tosaerba

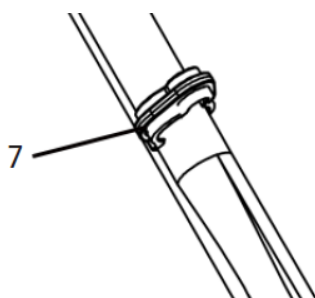
- Fissare l'impugnatura inferiore al cutter utilizzando la manopola di plastica. Assicurarsi che i cavi non siano d'intralcio.



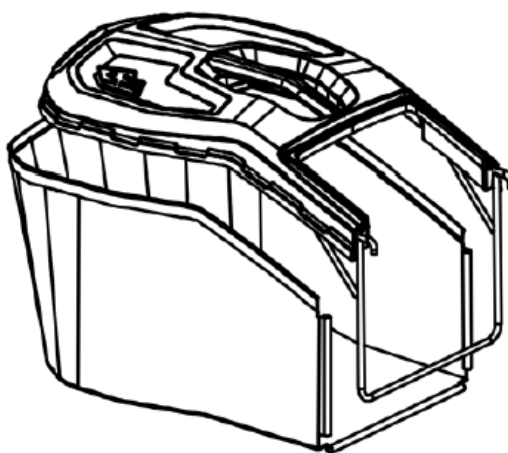
- Fissare la maniglia superiore a quella inferiore con una manopola e un dado di plastica, nonché una vite e una rondella su ciascun lato.



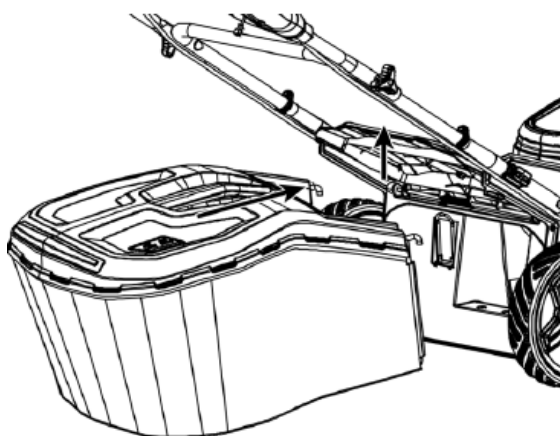
- Fissare i cavi alla maniglia con il morsetto per cavi.



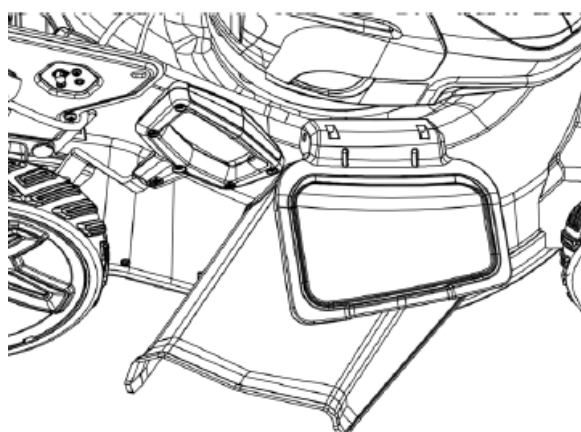
- Posizionare i pezzi superiori nel raccoglierba.



- Per tagliare l'erba con il raccoglierba: sollevare il coperchio dell'eiettore con una mano e agganciare il raccoglierba.



- Per tagliare l'erba con l'espulsione laterale: sollevare il coperchio dell'espulsione e fissare la protezione dell'espulsione. Rimuovere il cesto di raccolta dell'erba.



4.2. Avvio

▲ Avvertimento

Indossare sempre protezioni oculari omologate. In caso contrario, oggetti potrebbero essere scagliati negli occhi, causando altre gravi lesioni.

Non utilizzare accessori non approvati dal produttore di questo prodotto. L'uso di accessori non raccomandati può causare gravi lesioni personali e invalidare la garanzia del prodotto.

Verificare che il raccoglierba sia installato correttamente e funzioni correttamente.

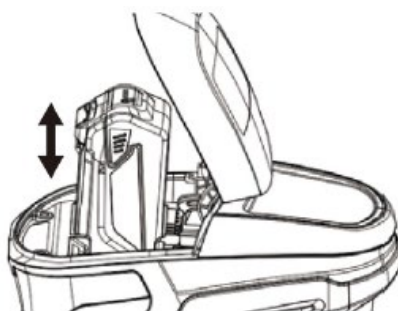
4.2.1. Collegare e scollegare la batteria

NOTA: caricare completamente la batteria prima del primo utilizzo.

Per collegare la batteria

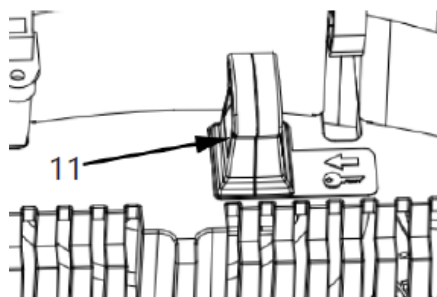
1. Aprire il coperchio del vano batteria.
2. Inserire la batteria (una o due unità) nel vano.
Il tosaerba può funzionare con una sola batteria. Il tosaerba rileva quando una delle batterie è scarica e passa automaticamente all'altra.

Quando si installa la batteria, assicurarsi che gli slot della batteria siano allineati con quelli del prodotto e che il fermo scatti in posizione. Un'installazione non corretta della batteria potrebbe danneggiare i componenti interni.



4.3. Utilizzo del tosaerba

4.3.1. Uso previsto

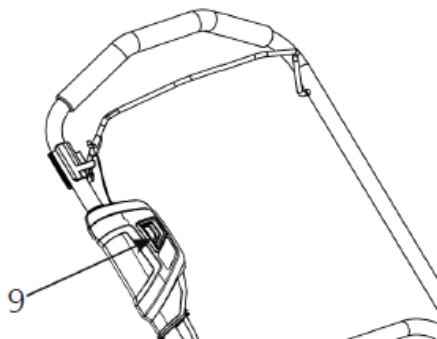


Questo prodotto è destinato esclusivamente all'uso domestico e non è adatto a scopi commerciali. È destinato all'uso in giardini privati, ecc.

Nota: il prodotto può essere avviato solo quando la chiave di sicurezza è inserita. Rimuovere la chiave di sicurezza dal prodotto dopo l'uso.

4.3.2. Avviare e arrestare il prodotto

1. Mantenere il posto di controllo di sicurezza.
2. Premere la leva di avviamento. Il motore si avvia.
3. Rilasciare la leva di avviamento per spegnere il prodotto.

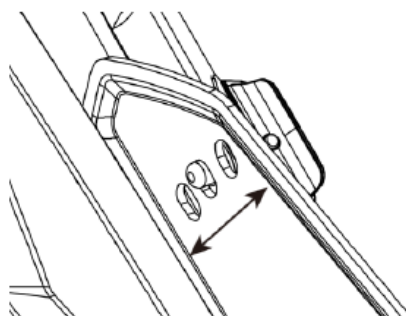


⚠ Avvertimento

La lama continua a muoversi per qualche istante dopo aver rilasciato la leva di comando. Prestare molta attenzione.

4.3.3. Regolazione dell'altezza del manubrio

L'altezza del manico può essere regolata in tre posizioni. Scegli quella più comoda per te.

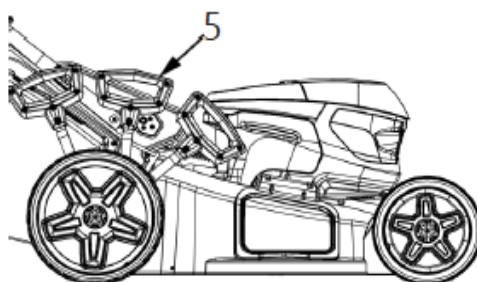


4.3.4. Regolazione dell'altezza di taglio

1. Spostare la leva di regolazione dell'altezza di taglio nella posizione desiderata.
2. Verificare che la leva si inserisca in una delle fessure.

⚠ Avvertimento

Spegnere il prodotto e rimuovere la chiave di sicurezza prima di regolare l'altezza di taglio.



Nota: scollegare sempre la batteria durante le pause di lavoro o dopo aver completato il lavoro.

4.4. Consigli per l'utilizzo del prodotto

- I prati sono composti da diversi tipi di erba. Tagliare il prato solitamente favorisce lo sviluppo di radici più forti e contribuisce a creare un prato folto e compatto.
- L'altezza normale dell'erba è di circa 4-5 cm. Non tagliare più di 1/3 dell'altezza alla volta, ovvero 7-8 cm rispetto all'altezza normale.
- Non tagliare l'erba più corta di 4 cm, perché potrebbe seccarsi.
- Tagliare l'erba alta a tappe.
- Durante il taglio, sovrapporre leggermente ogni fila.
- Se possibile, evita di tagliare l'erba bagnata. Taglia l'erba quando è asciutta.
- Prestare molta attenzione quando si cambia direzione sui pendii. Mantenere sempre una postura salda e un buon equilibrio. Lavorare trasversalmente al pendio, mai in salita e in discesa.
- Non tagliare pendii con inclinazione superiore a 15°, poiché sussiste il rischio di lesioni personali.
- Prestare molta attenzione quando si fa retromarcia o si tira il prodotto verso di sé, poiché si rischia di inciampare.

▲ Avvertimento

Sgomberare l'area da tagliare prima di ogni utilizzo. Rimuovere tutti gli oggetti, cavi, luci, fili o corde che potrebbero impigliarsi nella lama di taglio e creare il rischio di gravi lesioni personali.

Evitare l'uso di solventi per pulire le parti in plastica. La maggior parte delle materie plastiche è sensibile ai danni causati da vari tipi di solventi commerciali e può essere danneggiata dall'uso. Utilizzare un panno pulito per rimuovere sporco, olio, grasso, ecc.

▲ Avvertimento

Se una parte risulta mancante, danneggiata o rotta, non utilizzare la macchina finché non è stata sostituita. In caso contrario, potrebbero verificarsi gravi lesioni personali.

4.4.1. Tagliare il prato con il raccoglierba

Il collettore è dotato di indicatore di livello. Rimane aperto grazie al flusso d'aria prodotto dal prodotto quando è in funzione.

Quando il coperchio si chiude durante il taglio, significa che il cesto è pieno e deve essere svuotato. Verificare che l'apertura sotto il coperchio sia pulita e consenta il passaggio dell'aria; in caso contrario, l'indicatore di livello non funzionerà correttamente.

Svuotare la paletta se sul terreno sono rimasti residui d'erba tagliata.

▲ Avvertimento

Spegnere il prodotto, attendere che tutte le parti mobili si siano completamente fermate e rimuovere la chiave di sicurezza e la batteria prima di rimuovere il raccoglierba.

Svuotare il raccoglierba

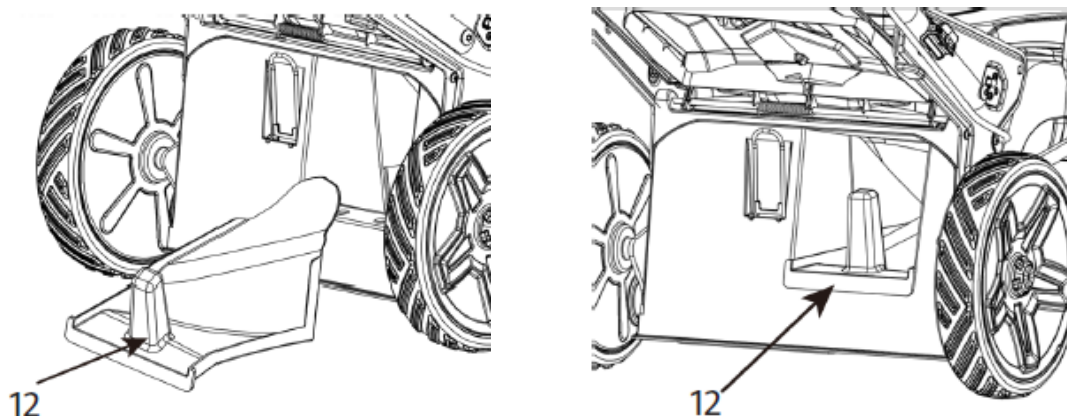
1. Per rimuovere il raccoglierba, sollevare il coperchio con una mano, afferrare la maniglia del raccoglierba con l'altra e sollevarlo.
2. Quando il collettore viene rimosso, il coperchio cade e copre l'apertura di espulsione.
3. Se nell'apertura è rimasta dell'erba, tirare indietro il tosaerba di circa 1 metro per facilitare l'avviamento del motore.
4. Non pulire mai il piatto di taglio o la lama con le mani o i piedi; utilizzare una spazzola o un altro attrezzo adatto. Pulire il sacco di raccolta dopo l'uso per garantire prestazioni ottimali, in particolare la griglia di ventilazione.

5. Sollevare lo sportello di espulsione con una mano e agganciare il cesto di raccolta dall'alto con l'altra. Agganciare il cesto di raccolta solo quando il prodotto è spento e non ci sono parti mobili in funzione.

4.4.2. Taglio del prato con l'unità pacciamatura

- Utilizzando l'unità mulching, l'erba tagliata viene sminuzzata e distribuita sul prato. Non è necessario raccoglierla e smaltirla.
- Per utilizzare l'unità di pacciamatura, rimuovere il raccoglierba, inserire l'adattatore dell'unità di pacciamatura nell'apertura corrispondente e chiudere l'eiettore.

Nota: l'unità di pacciamatura deve essere utilizzata solo quando l'erba è relativamente corta.



5. MANUTENZIONE

⚠ Avvertimento

Durante la manutenzione, utilizzare esclusivamente ricambi approvati dal produttore. L'utilizzo di ricambi diversi può comportare pericoli o danneggiare il prodotto. Per motivi di sicurezza e affidabilità, tutte le riparazioni devono essere eseguite da un rivenditore/distributore autorizzato.

Per evitare gravi lesioni personali, rimuovere sempre la batteria dal prodotto durante la pulizia o qualsiasi operazione di manutenzione.

Tutta la manutenzione, ad eccezione degli elementi elencati in queste istruzioni, deve essere eseguita dal vostro rivenditore autorizzato. In caso di dubbi, non eseguite alcuna manutenzione senza prima consultare il vostro rivenditore.

5.1. Pulizia

Pulire il prodotto dopo l'uso.

1. Rimuovere la batteria.
2. Rimuovere il raccoglierba.
3. Dopo l'uso, pulire il prodotto con una spazzola.
4. Rimuovere con cautela l'erba rimasta sotto il piatto di taglio utilizzando un bastoncino di legno o qualcosa di simile.

5. Mantenere le aperture di ventilazione libere da polvere e sporco. Non versare o sciacquare mai il prodotto con acqua.
6. Pulire l'alloggiamento del motore con un panno umido. Non utilizzare detergenti o solventi. Potrebbero danneggiare le parti in plastica del prodotto. Pulire l'intero alloggiamento del motore.
7. Controllare le condizioni della lama.

Raccogliherba

Una volta rimosso dal tosaerba, il raccogliherba può essere risciacquato con acqua.

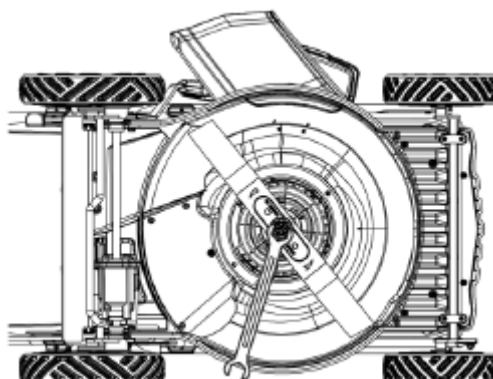
5.2. Rimozione e affilatura della lama

Nota: rimuovere la batteria dalla macchina prima di eseguire interventi di manutenzione o pulizia.

Quando la lama perde il filo, deve essere rimossa e affilata da un tecnico qualificato. Deve anche essere sostituita quando necessario. Una lama non affilata può causare problemi.

Utilizzare sempre i DPI appropriati quando si eseguono attività di manutenzione, pulizia o ispezione.

1. Allentare il dado che tiene ferma la lama.
2. Sganciare la lama e pulire accuratamente le superfici di contatto. Se la lama è molto usurata, sostituirla con una nuova.
3. Affilare la lama secondo necessità.
4. Posizionare la lama sul tosaerba e serrare saldamente il dado.
5. Utilizzare solo parti di ricambio approvate dal produttore.



5.3. Stoccaggio e trasporto

- Rimuovere la chiave di sicurezza prima di riporla.
- Conservare il tosaerba in un luogo asciutto e al riparo dal gelo (10-25 °C).
- Conservare separatamente la batteria e il tosaerba.
- Tutte le batterie perdono gradualmente la carica. Se si conserva l'unità per lunghi periodi senza utilizzarla, ricaricare le batterie ogni uno o due mesi. Questo prolungherà la durata del pacco batteria.
- Evitare che liquido freni, benzina, prodotti a base di olio, oli penetranti, ecc. entrino in contatto con le parti in plastica.
- Conservare il tosaerba lontano da sostanze corrosive, come sale e fertilizzanti.
- Rimuovere la batteria dal tosaerba prima di trasportarlo.
- Svitare i due attacchi rapidi e ripiegare la maniglia superiore.
- Utilizzare la maniglia per trasportare il prodotto.
- Pulire accuratamente l'utensile prima di riporlo.

- Conservare l'utensile al chiuso, in un luogo inaccessibile ai bambini e alle persone non autorizzate.

6. RISOLUZIONE DEI PROBLEMI

Pericolo

Una manutenzione e una cura insufficienti possono causare incidenti e lesioni impreviste. Le riparazioni e gli interventi necessari per il corretto utilizzo della macchina devono essere eseguiti da personale qualificato e autorizzato. Per interventi di manutenzione o riparazioni più approfonditi, rivolgersi al proprio rivenditore autorizzato. Le riparazioni degli elettrodomestici devono essere eseguite da un servizio specializzato.

Nota: Se hai domande o il problema persiste, contatta il tuo rivenditore o il centro di assistenza.

Problema	Possibile causa	Azione
Il prodotto non funziona	La batteria è scarica.	Controllare la batteria. Le riparazioni devono essere eseguite da un rivenditore autorizzato.
	L'assicurazione è difettosa.	Portare il prodotto al distributore ufficiale per l'ispezione e la riparazione.
	Il motore è difettoso.	Portare il prodotto al distributore ufficiale per l'ispezione e la riparazione.
	La chiave di sicurezza non è inserita.	Inserisci la chiave di sicurezza.
Il motore si ferma durante l'uso	La batteria è scarica.	Caricare la batteria.
	La batteria non è inserita correttamente.	Inserire la batteria correttamente.
	La batteria è difettosa.	Sostituirla con una nuova batteria dello stesso tipo.
Prestazioni ridotte	La batteria è scarica.	Caricare la batteria.
	La batteria non è completamente carica.	Caricare la batteria.
	L'erba è troppo alta.	Taglio in più fasi.
Vibrazione intensa	La lama non è posizionata correttamente.	Controllare la lama.
	La lama è bloccata da un oggetto estraneo.	Sbloccare la lama.
	La lama è danneggiata.	Sostituire la lama.
Raccolta impropria dell'erba.	Il raccoglierba è pieno.	Svuotare il raccoglierba.
	L'apertura di espulsione è bloccata.	Pulire l'apertura di espulsione.
	L'altezza di taglio è impostata troppo bassa.	Regolare l'altezza di taglio appropriata.
L'erba viene tagliata in modo non uniforme.	La lama è smussata.	Affilare o sostituire la lama.
	L'erba è troppo alta.	Taglio in più fasi.

7. GARANZIA

Se il tuo prodotto presenta un difetto di fabbricazione durante il periodo di garanzia stabilito, contatta o recati direttamente presso il tuo punto vendita con la documentazione necessaria.

Conservare la ricevuta d'acquisto come prova della data di acquisto. L'utensile deve essere restituito al distributore in condizioni accettabili e pulite, nella sua custodia originale, se presente, insieme alla relativa prova d'acquisto.

7.1. Periodo di garanzia

Il periodo di garanzia legale del prodotto decorre dalla data originale di acquisto da parte del primo acquirente iniziale e la sua durata sarà quella stabilita dal Regio Decreto Legge sulla tutela dei consumatori e degli utenti contro situazioni di vulnerabilità sociale ed economica dell'anno corrispondente al momento dell'acquisizione del prodotto.

Alcuni Paesi non prevedono limitazioni sulla durata di una garanzia implicita o non consentono l'esclusione o la limitazione di danni consequenziali o incidentali, nel qual caso la limitazione ed esclusione di cui sopra potrebbero non essere applicabili. La presente garanzia conferisce specifici diritti legali e potrebbero essere previsti anche altri diritti che variano da Stato a Stato o da Paese a Paese.

7.2. Esclusioni

La presente garanzia non copre danni al prodotto o problemi di prestazioni causati da:

- Usura naturale dovuta all'uso.
- Uso improprio, negligenza, utilizzo incauto o mancanza di manutenzione.
- Difetti causati da un uso improprio, danni causati da manipolazione da parte di personale non autorizzato da Anova o utilizzo di ricambi non originali.
- Difetti nelle parti soggette a normale usura, come cuscinetti, spazzole, cavi, spine o accessori come trapani, punte da trapano, lame per seghe, ecc.
- Danni o difetti derivanti da abuso, incidenti o alterazioni.
- Utilizzo e conservazione non corretti (riferimento esplicito al fatto che non sono state rispettate le regole descritte nelle istruzioni per l'uso).
- Usura causata dal cliente (ad esempio, lame della sega rotte, spazzole di carbone consumate, ecc.).
- Usura e danni secondari dovuti a mancanza di manutenzione, riparazione, lubrificazione (ad esempio, danni da surriscaldamento dovuti a fessure di raffreddamento ostruite, danni ai cuscinetti dovuti a sporcizia, danni da gelo, ecc.)
- Danni come conseguenza evidente di un uso eccessivo/sovraccarico.
- Danni causati da forniture inadeguate (ad esempio, carburante errato)
- Rottura indotta dal carico dei componenti dell'alloggiamento o degli accessori a causa di sollecitazioni anomale
- Deformazione indotta dal carico dei componenti dell'alloggiamento o degli accessori a causa di sollecitazioni anomale.
- Danni derivanti dal funzionamento di forniture eccessivamente piene o che perdono a causa di una conservazione impropria, di detergenti inadeguati o di altri componenti chimici dannosi.
- Danni dovuti a un'esposizione impropria a temperature estreme (ad esempio, crepe dovute al gelo, deformazione termica dei componenti, ecc.)

- Danni derivanti dall'esposizione permanente ai raggi ultravioletti.
- Danni causati da una manutenzione inadeguata.
- Eventuali danni causati dal mancato rispetto delle istruzioni riportate nel manuale di istruzioni
- Qualsiasi prodotto riparato da un professionista non qualificato.
- Qualsiasi prodotto collegato a una fonte di alimentazione non idonea (ampere, tensione, frequenza).
- Qualsiasi danno causato da influenze esterne (acqua, sostanze chimiche, fisiche, urti) o sostanze estranee.
- Utilizzo di accessori o parti non idonei.
- Non copre i difetti delle parti soggette a normale usura, né i danni o i difetti derivanti da abuso, incidenti o alterazioni, né i costi di trasporto.

Inoltre, la garanzia decade se il prodotto è stato alterato o modificato oppure se il marchio/numero di serie della macchina è stato cancellato o rimosso.

La presente garanzia non copre la manutenzione ordinaria, la messa a punto, le regolazioni o la normale usura.

Il presente manuale non copre tutte le possibili situazioni relative alle esclusioni di garanzia; per ulteriori informazioni, contattare il distributore Anova più vicino.

7.3. In caso di incidente

La garanzia deve essere correttamente compilata con tutte le informazioni richieste e accompagnata dalla fattura di acquisto.

Anova si riserva il diritto di rifiutare qualsiasi reclamo qualora l'acquisto non possa essere verificato o qualora sia evidente che il prodotto non è stato sottoposto a corretta manutenzione (manutenzione, pulizia delle fessure di ventilazione, lubrificazione, manutenzione regolare delle spazzole di carbone, pulizia, conservazione, ecc.).

Per uso privato si intende l'uso domestico personale da parte di un consumatore finale. Per uso commerciale, invece, si intendono tutti gli altri usi, inclusi quelli per scopi commerciali, per la generazione di reddito o per il noleggio. Una volta che il prodotto è stato utilizzato per scopi commerciali, sarà considerato un prodotto commerciale ai fini della presente garanzia.

Questi sono i nostri termini di garanzia standard, ma occasionalmente potrebbero esserci coperture di garanzia aggiuntive non specificate al momento della pubblicazione. Per ulteriori informazioni, contattare il rivenditore Anova autorizzato più vicino o visitare il sito www.millasur.com.

Il servizio di garanzia è disponibile solo tramite i distributori autorizzati Anova. Puoi trovare il distributore più vicino sulla nostra mappa dei distributori all'indirizzo www.anova.es.

8. AMBIENTE



È essenziale garantire che i prodotti e i loro componenti vengano smaltiti in modo responsabile per proteggere l'ambiente. Di seguito sono riportate le linee guida generali per il corretto smaltimento dei vari materiali utilizzati nella macchina.

Smaltisci la tua macchina in modo ecologico. Non dovremmo smaltire le macchine con i normali rifiuti domestici. I componenti in plastica e metallo possono essere separati in base alla tipologia e riciclati.

Quando si smaltiscono macchinari o prodotti metallici, è importante ricordare che i loro componenti metallici, come ferro, acciaio o alluminio, devono essere correttamente riciclati presso gli appositi impianti di riciclaggio. Ciò contribuirà al loro potenziale riutilizzo nella fabbricazione di nuovi prodotti.

Oli e carburanti

Tra le altre cose, gli oli e i carburanti usati devono essere riciclati correttamente. Non versare questi liquidi negli scarichi, nel terreno, nei fiumi, nei laghi o nei mari, poiché possono causare gravi danni ambientali. Portali presso un centro di riciclaggio o un punto di raccolta specializzato. Questo processo aiuta a prevenire la contaminazione dell'acqua e del suolo e consente, se possibile, il riutilizzo sicuro degli oli.

Plastica

La plastica deve essere separata e portata negli appositi punti di raccolta differenziata. Non gettarla tra i rifiuti domestici. La plastica può essere riciclata, contribuendo a ridurre i rifiuti.

Cartone

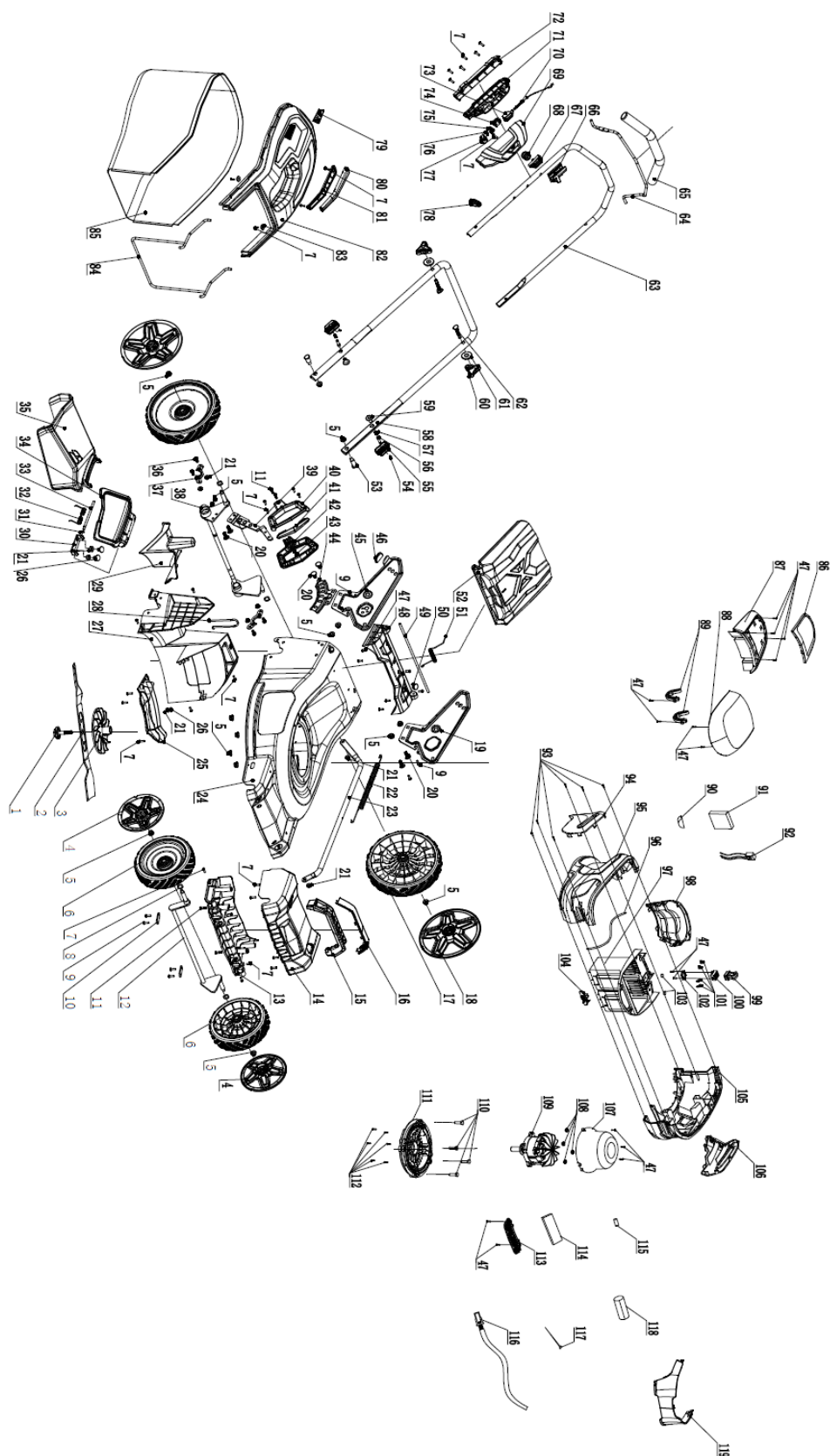
I materiali di imballaggio, come il cartone, sono riciclabili. Assicuratevi di separare il cartone pulito e asciutto e di gettarlo negli appositi contenitori per il riciclaggio o presso un punto di raccolta rifiuti ufficiale. Non smaltirlo con i rifiuti domestici.

Batterie

Le batterie e gli altri componenti elettronici dei dispositivi devono essere smaltiti presso gli appositi punti di raccolta per evitare il rilascio di sostanze tossiche nell'ambiente. Non smaltirli con i rifiuti normali. Portarli presso gli appositi centri di riciclaggio per una gestione sicura e responsabile.

Seguendo queste linee guida, contribuisce alla tutela dell'ambiente e alla conservazione delle risorse. Per ulteriori informazioni sullo smaltimento e il riciclaggio dei materiali, contatta le autorità locali e consulta le informazioni necessarie.

9. VISTA ESPLOSA



10. CERTIFICATO CE

SOCIETÀ DI DISTRIBUZIONE

MILLASUR, SL
 RUA EDUARDO PONDAL, Nº 23 PISIGÜEIRO
 15688 OROSO - A CORUÑA
 SPAGNA



DICHIARAZIONE DI CONFORMITÀ CE

In conformità alle diverse direttive CE, il presente documento conferma che, per la sua progettazione e costruzione, e come indicato dalla marcatura CE apposta dal fabbricante, la macchina qui identificata soddisfa i pertinenti e fondamentali requisiti di salute e sicurezza delle suddette direttive CE. La presente dichiarazione autorizza il prodotto a esporre la marcatura CE.

Nel caso in cui la macchina venga modificata e tale modifica non venga approvata dal produttore e comunicata al distributore, la presente dichiarazione perderà il suo valore e la sua validità.

Nome della macchina: TOSAERBA A BATTERIA

Modello: **E40CC46**
 [LMC4046SHP]

Standard riconosciuto e approvato a cui è conforme:

Direttiva 2006/42/CE
2014/30/UE

Testato secondo le normative:

EN IEC 55014-1:2021
EN IEC 55014-2:2021
EN 62841-1:2015+AC:2015+A11:2022
EN IEC 62841-4-3:2021+A11:2021

Sigillo aziendale

MILLASUR, S.L.U.
 Rua Eduardo Pondal, 23 - Pol. Emp. Sigüeiro
 15688-Oroso-A Coruña
 Tel. (+34) 981 69 64 65 - Fax (+34) 981 69 08 61
 e-mail: millasur@millasur.com
 CIF: B-15 749 922

30/09/2025