

Decespugliatore telecomandato

DCR70

ANOVA®

Istruzioni e manuale d'uso



IT

Millasur SLU
Rúa Eduardo Pondal, nº 23 - Pol. Ind. Sigüeiro
15688 - Oroso - La Coruña - 981 696 465 - www.millasur.com





Anova Desideriamo congratularci con voi per aver scelto uno dei nostri prodotti e garantirvi l'assistenza e la collaborazione che da sempre contraddistinguono il nostro marchio.

Questa macchina è progettata per durare molti anni e per essere di grande utilità se utilizzata secondo le istruzioni contenute nel manuale d'uso. Pertanto, si consiglia di leggere attentamente questo manuale di istruzioni e di seguire tutte le nostre raccomandazioni.

Per ulteriori informazioni o domande, potete contattarci tramite il nostro supporto web all'indirizzo www.anova.es.

INFORMAZIONI SU QUESTO MANUALE

Prestate attenzione alle informazioni contenute in questo manuale e sull'apparecchio per la vostra sicurezza e quella degli altri.

- Questo manuale contiene istruzioni per l'uso e la manutenzione.
- Porta con te questo manuale quando vai a lavorare con la macchina.
- Il contenuto è corretto al momento della stampa.
- Ci riserviamo il diritto di apportare modifiche in qualsiasi momento, senza che ciò pregiudichi i nostri obblighi legali.
- Questo manuale è considerato parte integrante del prodotto e deve rimanere con esso in caso di prestito o rivendita.
- Se il manuale è andato perso o danneggiato, richiedetene uno nuovo al vostro distributore.

LEGGERE ATTENTAMENTE QUESTO MANUALE PRIMA DI UTILIZZARE LA MACCHINA



Per garantire che la macchina offra i migliori risultati, leggere attentamente le istruzioni per l'uso e le norme di sicurezza prima di utilizzarla.

ALTRI AVVERTIMENTI:

Un uso improprio potrebbe causare danni alla macchina o ad altri oggetti.

L'adeguamento della macchina a nuovi requisiti tecnici potrebbe comportare delle differenze tra il contenuto di questo manuale e il prodotto acquistato.

Leggere e seguire attentamente tutte le istruzioni contenute in questo manuale. La mancata osservanza di tali istruzioni potrebbe causare gravi lesioni personali.

INDICE

1. ISTRUZIONI DI SICUREZZA
2. DESCRIZIONE DEL PRODOTTO
3. SPECIFICHE TECNICHE
4. ISTRUZIONI PER L'USO
5. MANUTENZIONE E PULIZIA
6. RISOLUZIONE DEI PROBLEMI
7. GARANZIA
8. AMBIENTE
9. DESCRIZIONE DEI COMPONENTI
10. CERTIFICATO CE

1. ISTRUZIONI DI SICUREZZA

1.1. Istruzioni di sicurezza

Importante

Prima di utilizzare questo prodotto, leggere e seguire attentamente le istruzioni riportate di seguito. Per evitare lesioni a se stessi e ad altri, è inoltre necessario rispettare le normative di sicurezza locali.

Conservare queste istruzioni per riferimento futuro. Questo manuale contiene informazioni sulla sicurezza per illustrare i pericoli e i rischi associati al prodotto e come prevenirli. Contiene inoltre importanti istruzioni che devono essere seguite durante l'installazione, l'utilizzo e la manutenzione del prodotto.

È importante leggere e comprendere queste istruzioni prima di tentare di utilizzare questa apparecchiatura. Assicurarsi di avere piena familiarità con i comandi e con il corretto utilizzo del prodotto.

In questo manuale troverete avvisi che forniscono istruzioni di sicurezza e informazioni sui pericoli che potrebbero causare lesioni personali e/o danni materiali. Questi avvisi includono un'icona di avvertimento per indicare la probabilità e la potenziale gravità delle lesioni.

- **Pericolo/Avvertenza:** Indica un rischio che, se non evitato, potrebbe provocare lesioni gravi.
- **Importante/Attenzione:** Indica un pericolo che, se non evitato, potrebbe causare lesioni lievi o moderate.
- **Nota/Avviso:** Indica informazioni considerate importanti ma non correlate a pericoli.

Per la vostra sicurezza, leggete attentamente queste istruzioni per l'uso. Familiarizzatevi con i comandi e con il corretto utilizzo del dispositivo. La mancata osservanza di queste istruzioni di sicurezza può causare lesioni gravi o mortali. Condividete queste istruzioni per l'uso con gli altri utilizzatori del dispositivo.

Prima di iniziare a lavorare: fatevi mostrare da personale qualificato come utilizzare il dispositivo in sicurezza.

Innanzitutto, familiarizzatevi con il dispositivo in un'area ampia, aperta e piana.

1.1.1. Restrizioni utente

Non permettere mai ai bambini o a chiunque non abbia familiarità con il manuale di istruzioni di utilizzare il dispositivo. Le persone di età inferiore ai 18 anni possono utilizzare il dispositivo solo sotto la supervisione di un adulto. Le normative locali stabiliscono l'età minima dell'operatore e il tempo di utilizzo consentito.

Le seguenti persone non sono idonee all'utilizzo del dispositivo:

- Sono sotto l'effetto di alcol, droghe o farmaci che rallentano i tempi di reazione.
- Avere disabilità fisiche e mentali/emotive.
- Sono stanchi o malati.
- Alle persone portatrici di pacemaker non sarà consentito toccare alcuna parte del sistema di accensione sotto tensione.

1.1.2. Gestione sicura del carburante

- Il carburante è tossico e altamente infiammabile. Esiste il rischio di ustioni ed esplosione.
- Tenere il carburante lontano da fonti di accensione e non fumare durante la manipolazione.
- Non inalare i vapori di carburante, sono pericolosi per la salute.
- Indossare guanti ed evitare il contatto della pelle con il carburante.
- Effettuare sempre il rifornimento all'aperto, a motore freddo e completamente spento. Utilizzare sempre un bocchettone di rifornimento o un imbuto.
- Non versare carburante e non permetterne la fuoriuscita nelle tubature o negli scarichi.
- In caso di fuoriuscita di carburante, non avviare l'apparecchio finché i vapori non si saranno evaporati (e asciugati). Allontanare l'apparecchio dalla zona in cui si è verificata la fuoriuscita di carburante.
- Chiudere sempre bene il coperchio del serbatoio e non aprirlo mentre il motore è in funzione o l'apparecchio è ancora caldo.
- Svuotare il serbatoio del carburante esclusivamente all'aperto. Utilizzare l'apposito contenitore o svuotare il serbatoio.
- Conservare il carburante fuori dalla portata dei bambini e riporlo in un contenitore adatto, in un luogo buio, fresco e asciutto.
- Non conservare mai il dispositivo con il carburante nel serbatoio all'interno di un edificio in cui i vapori di carburante potrebbero entrare in contatto con fiamme libere o scintille.
- Sostituire immediatamente il serbatoio del carburante o il tappo del serbatoio se sono danneggiati.

Primo soccorso

In caso di ingestione di carburante o inalazione di vapori di carburante, non indurre il vomito e consultare immediatamente un medico. In caso di contatto con la pelle, lavare immediatamente con acqua e sapone. Cambiare gli indumenti contaminati il prima possibile.

Misure di sicurezza antincendio

In caso di incendio, utilizzare schiuma, estintore a polvere secca o anidride carbonica (CO₂). Non spegnere mai l'incendio con acqua.

1.1.3. Uso previsto

Il dispositivo è progettato per tagliare e sminuzzare erba o vegetazione simile in agricoltura e silvicoltura. La vegetazione legnosa non deve avere più di un anno. Qualsiasi utilizzo al di fuori di questo scopo sarà considerato un uso improprio.

Utilizzare esclusivamente utensili e accessori da taglio approvati dal produttore. In caso contrario, la sicurezza operativa sarà compromessa. L'utilizzatore del dispositivo è responsabile di eventuali incidenti o danni che potrebbero verificarsi a persone o cose.

1.1.4. Verifiche prima dell'uso

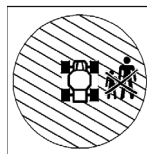
Per garantire un funzionamento sicuro ed evitare pericoli, lesioni e danni, controllare il dispositivo prima di ogni utilizzo.

Prima di ogni utilizzo, verificare visivamente che la lama, il sistema di azionamento, i componenti di fissaggio, i cavi e i relativi collegamenti siano in normali condizioni di funzionamento e non allentati.

Non rimuovere, modificare o coprire alcuna parte dei dispositivi di sicurezza o dei comandi. Attenersi alle istruzioni di manutenzione.

Prima dell'uso, verificare le funzioni e i dispositivi di sicurezza (vedere il capitolo "Manutenzione") per garantire un funzionamento sicuro.

1.1.5. Zone pericolose



- All'interno della zona di pericolo del dispositivo sussiste il rischio di lesioni.
- L'estensione della zona di pericolo dipende dalle condizioni dell'area di taglio.

Pietre, detriti o altri oggetti presenti sulla superficie di taglio possono impigliarsi nella lama ed essere proiettati, causando gravi lesioni. L'area antistante e a destra dell'attrezzo è particolarmente pericolosa. Su superfici irregolari, la lama può...

Tocca il terreno e cerca di individuare oggetti nascosti. Non lavorare mai in presenza di persone, bambini o animali domestici nella zona di pericolo.

Esiste il rischio di lesioni causate dalla lama rotante. Tenere mani e materiali lontani dalle parti in movimento e in rotazione.

Sui pendii, il dispositivo può ribaltarsi e scivolare verso le persone, intrappolandole o facendole rotolare.

Esiste il rischio di danni materiali nella zona di pericolo intorno al dispositivo. Assicurarsi che nessun veicolo, edificio o altra proprietà venga danneggiato nella zona di pericolo. Lavorare in prossimità della strada richiede particolare attenzione.

Quando lavori in prossimità delle strade, presta attenzione al traffico. Non esporti a rischi derivanti dalla circolazione stradale.

- Assicurati che la strada sia fuori dalla zona pericolosa e che non metti in pericolo nessun altro utente della strada.
- Assicurarsi:
 - o che le persone non si fermino mai nella direzione di marcia davanti al dispositivo.
 - o che nessuno si posizioni sul pendio sottostante il dispositivo.
 - o che abbiano una visione completa della zona di pericolo in ogni momento.

1.1.6. Istruzioni di sicurezza durante il funzionamento

Pericolo di avvelenamento da gas di scarico

I gas di scarico del motore contengono monossido di carbonio, che può causare gravi problemi di salute o la morte. Non utilizzare il motore in un locale chiuso, anche se tutte le porte e le finestre sono aperte e il locale sembra ben ventilato.

Utilizzare il motore solo dopo aver spostato l'apparecchio all'esterno. Consultare il manuale di istruzioni del produttore del motore.

Rischio di lesioni dovute all'avviamento del motore

Non avviare il motore:

- Quando si è verificata una fuoriuscita di carburante.
- In ambienti chiusi o scarsamente ventilati (pericolo di avvelenamento!).
- Quando altre persone si trovano nelle immediate vicinanze.

Rischio di lesioni durante il funzionamento della lama

Spegnere la lama e attendere che si fermi.

- quando si guida su superfici diverse dall'erba.
- quando l'erba non viene tagliata.
- quando l'area da tagliare non può essere completamente aggirata.
- quando è necessario manovrare il dispositivo per rimuoverlo da una posizione pericolosa.

Rischio di lesioni quando il motore è in funzione

Spegnere il motore, attendere che la lama e il motore si fermino e rimuovere la chiave di accensione.

- prima di trasportare il dispositivo.
- prima di allontanarsi dal dispositivo, anche solo per un breve periodo di tempo.
- prima di pulire o controllare il dispositivo o prima di eseguire qualsiasi intervento sul dispositivo.
- prima di sbloccare o scoprire l'area di download.

1.1.7. Misure di protezione individuale prima dell'intervento chirurgico

Quando si taglia l'erba, indossare sempre scarpe antinfortunistiche con una buona aderenza e pantaloni lunghi. Non tagliare l'erba con sandali aperti o a piedi nudi. Utilizzare guanti di sicurezza per proteggersi da infortuni e vibrazioni.

Il rumore causa problemi di salute. Utilizza protezioni per l'udito per prevenire danni all'udito. Indossa occhiali di sicurezza e un casco.

1.1.8. Preparazione dell'area di taglio

Prima di tagliare il prato, controllate attentamente il perimetro. Rimuovete pietre, pezzi di legno, ossa, fili metallici e altri oggetti.

che potrebbero essere raccolti e scartati dal dispositivo.

Allontanate i fili elettrici sotto tensione dall'area di taglio. Questi potrebbero danneggiarsi durante il taglio e causare una scossa elettrica o un cortocircuito.

Nota: quando la forma del prato non è ben definita, regolare prima la testina di taglio nella posizione più alta e poi, una volta che il terreno è libero, regolarla all'altezza appropriata.

1.1.9. Altri rischi durante l'operazione**rischio di lesioni**

Assicuratevi che sia possibile fornire assistenza in caso di emergenza.

Tagliate il prato solo durante le ore diurne o con un'illuminazione artificiale adeguata. Non tagliate mai il prato in condizioni meteorologiche instabili o in presenza di rischio di fulmini.

Prestare particolare attenzione quando si taglia l'erba in terreni morbidi, vicino a discariche, fossi, canali di scolo e corsi d'acqua.

Non trasportare persone sul dispositivo.

Prestare molta attenzione quando si sposta il tosaerba in retromarcia.

Superfici tagliate con rischio di incendio

- Portate con voi una quantità sufficiente di agente estinguente idoneo.

Se l'inclinazione laterale è eccessiva, il carburante potrebbe fuoriuscire dal carburatore o dal serbatoio. Ciò rappresenta un rischio di incendio!

- Osservate la superficie di taglio anche dopo aver completato l'operazione per assicurarvi che non si sviluppi alcun incendio.

Per evitare il rischio di incendio, mantenere i seguenti componenti liberi da sporco, erba, fieno, perdite d'olio, grasso, ecc.:

Motore

Scarico (collettore, protezione, distanze di sicurezza)

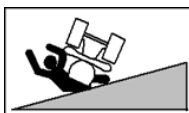
Batteria

Area intorno al serbatoio del carburante

1.1.10. Istruzioni di sicurezza per lavorare sui pendii

Se il dispositivo, durante l'uso, si ferma su un terreno ripido o il motore si spegne, potrebbe rotolare.

Rischio di scivolamento e ribaltamento



Guidare su pendii comporta il rischio di infortuni dovuti a ribaltamenti o slittamenti. Si prega di prestare attenzione ai seguenti avvertimenti.

- Non potare pendii eccessivamente ripidi $\leq 30^\circ$.
- Presta molta attenzione quando cambi direzione.
- Non svoltare in pendenza.
- Non partire né frenare bruscamente.
- Se incontra ostacoli come radici, rami, rocce, cumuli di terra, ecc., il dispositivo potrebbe inclinarsi o scivolare.
- Guida solo se conosci le condizioni del terreno e se è privo di ostacoli.
- Presta attenzione a buche, avvallamenti e altri pericoli visibili.
- Non guidare in prossimità di zone pericolose (ad esempio, muri, pendii, discese ripide, rive di corsi d'acqua, ecc.).

Se il dispositivo si inclina o scivola

- Non tentare mai di fermare un dispositivo che si sta inclinando o scivolando. Si potrebbero verificare gravi lesioni.
- Rimuovere eventuali liquidi fuoriusciti (olio, carburante, acido della batteria) dal dispositivo e dal terreno. Lo smaltimento del terreno contaminato deve essere ecocompatibile, in conformità con le normative locali.
- Il dispositivo potrebbe presentare danni impercettibili. In caso di malfunzionamento, sussiste il rischio di lesioni. Fate controllare il dispositivo da un centro di assistenza autorizzato.

1.1.11. Precauzioni post-operatorie

- Dopo aver tagliato il prato, chiudere sempre la valvola del carburante.
- Prima di allontanarsi dal dispositivo, attendere che il motore si spenga e rimuovere la chiave di accensione.
- Dopo averlo spento, lasciare raffreddare il dispositivo per almeno 20 minuti prima di riporlo in un locale asciutto, chiuso e ben ventilato.
- Non posizionare mai il dispositivo con la benzina nel serbatoio all'interno di un edificio in cui i vapori di benzina potrebbero entrare in contatto con fiamme libere o scintille.

- Prestare attenzione durante le operazioni di manutenzione e riparazione.

1.1.12. Precauzioni durante la manutenzione

- Eseguire esclusivamente le operazioni descritte in queste istruzioni. Per qualsiasi altra operazione, rivolgersi a un centro di assistenza autorizzato.
- Utilizzare esclusivamente lame e ricambi approvati dal produttore. L'utilizzo di lame e ricambi non autorizzati può causare gravi lesioni.
- Prima di eseguire qualsiasi intervento di manutenzione, attendere che il motore si sia spento e scollegare il connettore della candela.

1.2. Rischi residui

Importante

Anche se conforme alle normative di sicurezza del prodotto, potrebbero sussistere rischi residui, date le caratteristiche dell'apparecchiatura e l'uso per cui è stata progettata.





Seguendo le istruzioni di sicurezza, è possibile ridurre al minimo i rischi residui.

- Seguendo queste istruzioni e prestando attenzione, si ridurrà il rischio di lesioni personali e danni alle attrezzature.
- La mancata osservanza di queste istruzioni di sicurezza può causare lesioni all'operatore o danni alle cose.
- La mancanza di attenzione, l'uso improprio o la mancata osservanza delle norme di sicurezza possono provocare lesioni alle mani e alle dita quando il cuneo è in movimento.

Nota: anche adottando misure preventive, potrebbero sussistere rischi residui non evidenti.

1.3. Simboli

Nelle presenti istruzioni per l'uso vengono utilizzati i seguenti simboli per indicare pericoli specifici.

	Attenzione. Questi simboli indicano pericoli particolari.
	Segnale di divieto. Questi simboli indicano procedure inaccettabili.
	Segnale direttivo. Questi simboli indicano le misure di protezione necessarie.
	Superficie calda. Non toccare il motore o la marmitta. Diventano molto caldi durante il funzionamento e potresti ustionarti.

Simboli nel testo

Un testo numerato ti invita a intraprendere un'azione o visualizza una sequenza di processo.

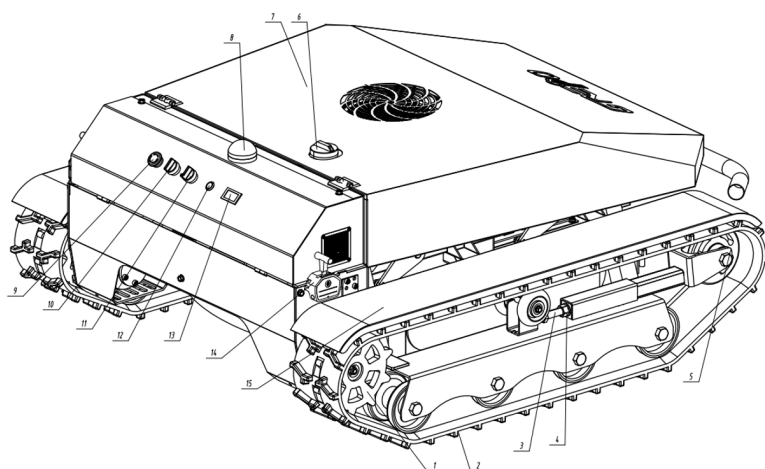
- Una freccia insanguinata indica il risultato di un passo.
- Una freccia non rientrata si riferisce al risultato di una sequenza di azioni.

Nota: le informazioni aggiuntive sono contrassegnate dalla parola "Avviso" scritta in grassetto.

Avvertimento

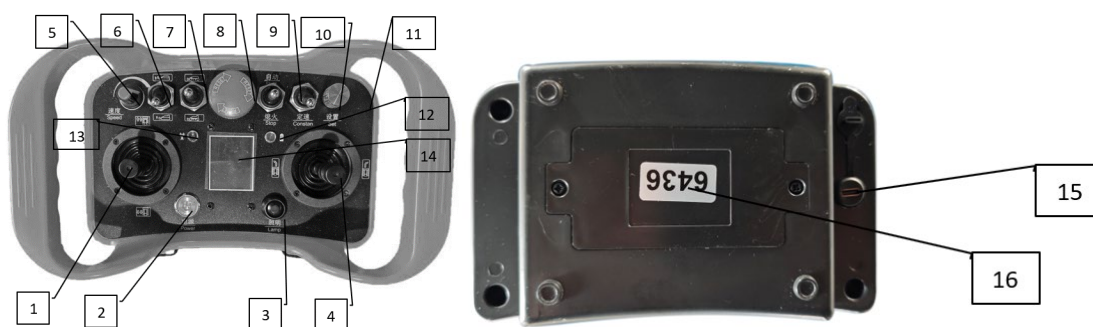
In queste istruzioni per l'uso, gli avvertimenti sono indicati da parole chiave. Queste parole chiave vengono utilizzate per indicare i seguenti pericoli e le loro possibili conseguenze.

2. DESCRIZIONE DEL PRODOTTO



1. Ruota motrice
2. Pista in gomma
3. Bullone di regolazione
4. Dado di bloccaggio
5. Ruota di regolazione
6. Tappo del serbatoio del carburante
7. Cappuccio
8. Indicatore
9. Pulsante di arresto
10. Interruttore di accensione
11. Interruttore di avviamento elettrico
12. Spia di segnalazione di malfunzionamento
13. Indicatore di tensione e quantità
14. Manopola dell'acceleratore






2.1. Controllo remoto di ciascuna funzione dei tasti operativi



1. Leva avanti e indietro Spinge la macchina avanti e indietro. Non ha funzioni laterali.
2. Interruttore di alimentazione con comando a distanza Premi il telecomando per accenderlo e premilo di nuovo per spegnerlo.
3. Interruttore della luce Questa chiave non è temporaneamente disponibile.
4. joystick rotante Spingendo a sinistra, la macchina girerà a sinistra; spingendo a destra, girerà a destra. Non ha funzione di marcia avanti o indietro.
5. manopola di regolazione della velocità Serve a regolare la velocità quando la macchina si muove in linea retta o in curva.
6. Interruttore a rotazione rapida Spingendo in avanti si esegue un'inversione a U con un solo clic, mentre spingendo indietro si annulla e si interrompe l'azione di inversione a U.
7. Interruttore di sollevamento della testa di taglio Spingendo in avanti, la testina di taglio si alza; spingendo indietro, la testina di taglio si abbassa; e rilasciando la testina di taglio, si ferma.
8. Interruttore di arresto di emergenza Premendo questo pulsante, la macchina si arresta e il motore si spegne. Per riavviarla, ruotare l'interruttore verso destra per rilasciarlo.
9. Interruttore di avviamento/arresto del motore Spingi il motore verso l'alto per avviarlo, verso il basso per arrestarlo e rilascia il pulsante per riportarlo nella posizione originale.
10. Interruttore del controllo della velocità di crociera Quando si spinge verso l'alto, la macchina si muove a velocità costante in linea retta; quando si spinge verso il basso, la macchina si ferma.
11. Pulsante Impostazioni Questo pulsante al momento non è in uso.
12. Spia di alimentazione

13. Spia indicatrice di trasmissione del segnale
14. Display del telecomando
15. Porta di ricarica con telecomando
16. Batteria del telecomando

2.2. Funzioni principali del pannello di controllo

Interruttore di arresto di emergenza	Interruttore di accensione	Interruttore di avviamento elettrico	Spia di errore	Misuratore di tensione e di carico
				
In caso di emergenza, spegnere il motore e arrestare l'intera macchina.	Viene utilizzato per accendere e spegnere i sistemi di controllo elettronici.	Si usa per spegnere, avviare e far funzionare il motore. <i>OFF: acceso/spento, la chiave può essere rimossa</i> <i>ESECUZIONE: Stato di esecuzione</i> <i>AVVIAMENTO: Avviamento elettrico.</i>	Serve a segnalare un guasto al generatore. Quando il generatore si guasta, la spia si accende.	Viene utilizzato per indicare la tensione e la carica della batteria.

3. SPECIFICHE TECNICHE

Caratteristiche	
Motore	LONCIN LC1P92F - 4T (EURO V)
Cilindrata del motore	452 cc
Energia	12,5 CV - 9,2 kW/3600 giri/min
Serbatoio del carburante	5 L
Serbatoio dell'olio motore	1,1 L
Velocità	0-5 km/h
Distanza del telecomando	200 m
larghezza di taglio	67 cm
altezza di taglio	20-140 mm
Lavori in corso	50°
Peso	310 kg
Tipo di lama	1 lama fissa
Tipo di avviamento	Elettrico
regolazione dell'altezza di taglio	Elettrico
Trazione	Utilizzo di motori elettrici

Nota: a causa di miglioramenti progettuali e/o modifiche alle specifiche, il presente manuale può essere modificato senza preavviso e senza necessità di aggiornare il documento.

4. ISTRUZIONI PER L'USO

4.1. Informazioni sulla tosatura del prato

Prima di tagliare il prato, verificare che l'attrezzo sia completo, funzioni correttamente e sia pulito. Una griglia di ventilazione sporca può causare il surriscaldamento del motore, con conseguenti danni. Una griglia di protezione sporca sulla marmitta può rappresentare un rischio di incendio.

Non tagliare il prato quando è bagnato o piove. Potrebbe danneggiarsi e c'è il rischio di scivolare.

Utilizzare l'attrezzo solo sulle sezioni già falciate. Non lasciarlo incustodito con il motore acceso.

Regolare l'altezza di taglio in modo che la lama non tocchi terra, nemmeno su terreni irregolari. Quando non si utilizza il prato, riporre sempre la lama in posizione di trasporto.

Per tagliare il prato, ruotare sempre la leva dell'acceleratore al massimo per ottenere le migliori prestazioni di taglio.

4.2. Prima di iniziare

Controllo del livello dell'olio

Un livello dell'olio errato può danneggiare il motore.

Prima di ogni utilizzo, controllare il livello dell'olio motore come indicato nella sezione "Manutenzione".

Carburante

Utilizzare benzina senza piombo come carburante (fare riferimento alle istruzioni per l'uso del produttore del motore).

È possibile utilizzare il carburante E10. Non conservarlo per più di 30 giorni.

Non utilizzare carburante E85. Il carburante deve contenere meno del 10% di etanolo.

Rifornimento

▲ Avvertimento

Il carburante si incendia quando le parti calde del motore vengono riscaldate.

Prima di fare rifornimento, spegnere il motore e attendere almeno 20 minuti affinché si raffreddi. Attenersi alle istruzioni di sicurezza relative al carburante.

Riempi il serbatoio del carburante

1. Per riempire il contenitore, utilizzare un recipiente con beccuccio o un imbuto.
2. Aprire il contenitore con cautela per ridurre lentamente l'eventuale pressione in eccesso.
3. Aprire con cautela il tappo del serbatoio in modo che la pressione in eccesso si riduca lentamente e non fuoriesca carburante.
4. Fai il pieno al serbatoio del carburante.

- Richiudere bene il tappo del serbatoio.

▲ Pericolo

Pericolo di avvelenamento da gas di scarico tossici.

- Non utilizzare il motore in ambienti chiusi o scarsamente ventilati.
- Si prega di prendere nota delle istruzioni di sicurezza relative al rischio di avvelenamento.

▲ Pericolo

Pericolo di scossa elettrica da fili sotto tensione nell'area di taglio. I fili sotto tensione possono danneggiarsi durante il taglio e causare una scossa elettrica o un cortocircuito.

- Assicurarsi che l'area di taglio sia priva di fili elettrici sotto tensione.

▲ Avvertimento

Durante l'avvio, a causa delle pale rotanti, sussiste il rischio di lesioni.

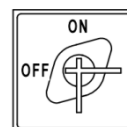
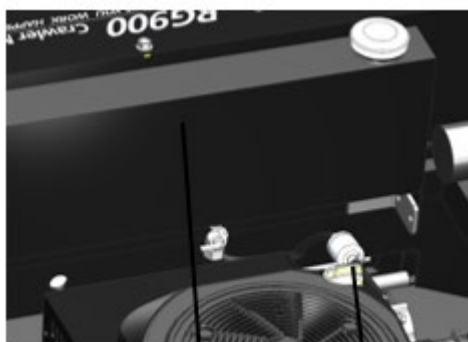
- Assicurarsi che nessuno si trovi nella zona di pericolo della lama.

Avviamento del motore

Avviare il dispositivo solo quando si trova su una superficie piana e stabile.

Test

- Apri il cofano per verificare che l'interruttore dell'olio sia aperto. In caso contrario, avvitalo (vedi Manutenzione a cofano aperto). Quindi, svita l'indicatore del livello dell'olio per verificare che il livello rientri nell'intervallo normale (vedi il manuale del motore a benzina).



A. La maniglia dell'interruttore è "spento" in posizione orizzontale e "acceso" in posizione verticale.

B. Indicatore del livello dell'olio

- Controlla se la leva dell'acceleratore è chiusa. Se non lo è, spingila finché non si chiude (più fresco).



Spingere la manopola dell'acceleratore verso la parte anteriore dell'acceleratore per chiuderlo, dopo aver avviato la manopola in posizione centrale per regolare il regime del motore, spingerla completamente fino in fondo per il regime di minimo.

3. Verifica che i tasti del telecomando siano nella posizione iniziale (ad esempio, se i tasti per la rotazione e il movimento lineare sono nello stato iniziale; in caso contrario, è necessario ripristinarli).

4.3. Avviare l'operazione



1. Rilasciare l'interruttore di arresto di emergenza con il lato destro in posizione ON.
2. Accendere l'interruttore di alimentazione per attivare la corrente; a questo punto, l'indicatore di guasto si accende e vengono visualizzati il voltaggio e il contatore di corrente.
3. Avvitare l'interruttore di avviamento elettrico in posizione "Run".
4. Accendi l'interruttore di alimentazione sul telecomando.
5. Premere l'interruttore di sollevamento della testina di taglio sul telecomando per alzare la testina di taglio in posizione medio-alta.
6. Ruotare l'interruttore di avviamento elettrico dalla posizione "run" alla posizione "start". Avviare il motore. Dopo l'avviamento, rilasciare la chiave di accensione. In alternativa, avviare il motore con il telecomando e premere l'interruttore di avviamento.

Nota:

1. Quando si taglia l'erba, posizionare la leva dell'acceleratore alla massima velocità.
2. Se il motore non si avvia dopo 8 secondi, rilasciare la chiave o il pulsante di avviamento del telecomando, attendere circa 15 secondi e riavviare il dispositivo.
3. Il motore a combustione interna può avviarsi senza chiudere la valvola a farfalla del motore a benzina.

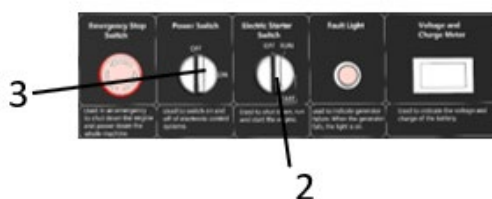
4.4. Spegner e parcheggiare

⚠ Avvertimento

Rischio di lesioni in caso di utilizzo non autorizzato.

- Rimuovere sempre la chiave di accensione quando non si utilizza il dispositivo.





1. Spingere la manopola dell'acceleratore fino all'ultima posizione di minimo.
2. Ruotare la chiave di accensione in posizione "OFF" e spegnere il motore a benzina. In alternativa, utilizzare il telecomando per spegnere il motore; premere l'interruttore di spegnimento finché il motore a benzina non si arresta completamente.
3. Portare l'interruttore di alimentazione in posizione OFF per spegnerlo.
4. Spegner l'interruttore di alimentazione del telecomando e spegnerlo.
5. Attendere che il motore si sia completamente spento prima di allontanarsi dal dispositivo.
6. Rimuovere la chiave di accensione.
7. Chiudere l'interruttore del carburante.

5. MANUTENZIONE E PULIZIA

5.1. Manutenzione

⚠ Pericolo

Pericolo di avvelenamento da gas di scarico tossici.

- Non utilizzare il motore in ambienti chiusi o scarsamente ventilati.
- Si prega di prendere nota delle istruzioni di sicurezza relative al rischio di avvelenamento.

Rischio di lesioni dovute a movimenti imprevisti. Durante le ispezioni, il dispositivo potrebbe muoversi in modo inaspettato.

- Assicurati che non vi siano persone o cose nella zona di pericolo.
- Assicurarsi che non si verifichino ulteriori pericoli in caso di movimenti imprevisti.

⚠ Avvertimento

Rischio di infortuni durante le operazioni di manutenzione e pulizia a motore acceso.

- Eseguire gli interventi di manutenzione solo a motore acceso, se richiesto nella tabella Manutenzione.

Prima di eseguire qualsiasi intervento di manutenzione e pulizia a motore spento:

1. Lascia raffreddare il dispositivo per almeno 20 minuti.
2. Chiudere la valvola del carburante.
3. Scollega il terminale negativo della batteria.

Una manutenzione inadeguata può rendere il dispositivo pericoloso e causare incidenti. Una manutenzione regolare mantiene il dispositivo pronto all'uso.

Eseguire la manutenzione del dispositivo seguendo le seguenti istruzioni.

Contatta un centro di assistenza autorizzato se riscontri problemi durante la manutenzione o se rilevi anomalie durante una delle seguenti ispezioni.

5.1.1. Tabella di manutenzione

Per le operazioni di manutenzione e pulizia, utilizzare sempre guanti e occhiali di sicurezza.

Componente	Azione	Manutenzione intervallo	
		A	B
Carburante	Controllare il livello del carburante.	■	
	Il coperchio del serbatoio è chiuso?	■	
Serbatoio, valvola del carburante e tubo del carburante	Ispezionare i componenti per individuare eventuali perdite e verificare che siano in buone condizioni.	■	▲
Griglia di ventilazione	Pulito.	■	▲
Raffreddamento del motore	Pulito.		▲
Candela	Controllare/sostituire.		▲
Filtro dell'aria	Mantenere.	■	■▲
Foglio e fissaggio componenti	Verificare la presenza di usura e danni.	■	▲
	Modifica.		▲
	Pulisci la punta filettata della lama del coltello.	■	
Cinghia trapezoidale	Le cinghie sono correttamente tensionate, prive di crepe e in buone condizioni?		▲
Telaio e impatto protezione	Verificare la presenza di ruggine e crepe e ispezionare le saldature.	■	▲
	Tutti i dispositivi di protezione e le coperture sono al loro posto, fissati correttamente e funzionano a dovere?	■	▲
Motore	Consultare le istruzioni per l'uso del produttore del motore..	■	▲
	Verificare il livello dell'olio (fare riferimento alle istruzioni per l'uso del produttore del motore).	■	▲
	Cambio dell'olio (consultare le istruzioni per l'uso del produttore del motore).		▲
	Sostituire il filtro dell'olio (consultare le istruzioni per l'uso del produttore del motore).		▲
blocco di accensione	Verifica che funzioni correttamente.	□	▲
Batteria	Verificare le condizioni di ricarica.		▲

A → Prima e dopo ogni utilizzo.
 B → Annualmente o ogni 50 ore.
 ■ → Dall'utente quando il motore non è in funzione.
 □ → Dall'utente quando il motore è in funzione.
 ▲ → Tramite il centro di assistenza autorizzato.

5.1.2. Stazione di manutenzione e pulizia

▲ Avvertimento

Rischio di lesioni dovuto al peso del dispositivo. Il dispositivo potrebbe ribaltarsi e causare gravi lesioni.

- Si prega di prendere nota delle seguenti istruzioni

Per eseguire interventi di manutenzione, riparazione o pulizia sulla parte inferiore del dispositivo, è possibile sollevarlo o inclinarlo.

- Sollevare il dispositivo solo quando si trova su un terreno piano e stabile.
- Utilizzare esclusivamente attrezzature di sollevamento o rampe adatte al peso del dispositivo.
- Fissare il meccanismo di sollevamento esclusivamente al telaio principale, poiché solo quest'ultimo è in grado di sopportarne il peso.
- Fissare sempre il dispositivo in modo che non si ribalti, cada o scivoli.
- Non sostare nella zona di inclinazione del dispositivo.
- Inclinare il dispositivo di un angolo non superiore a 30°. In caso contrario, l'apparecchiatura potrebbe inclinarsi e danneggiarsi o contaminarsi a causa di una perdita di carburante.
- Non eseguire operazioni che potrebbero causare l'inclinazione, la caduta o lo scivolamento del dispositivo.

5.1.3. Panoramica sulla manutenzione

Per le operazioni di manutenzione e pulizia, utilizzare sempre guanti e occhiali di sicurezza.

5.1.4. Ispezione generale

Per garantire il funzionamento sicuro del dispositivo, verificare periodicamente che tutti i dadi, bulloni, viti, tubi del carburante e filtri dell'aria siano saldamente collegati. Controllare che il cavo di accensione e il cappuccio della candela non siano danneggiati.

Sostituisci immediatamente le parti danneggiate o usurate, in particolare le lame, le coperture protettive, i silenziatori o i serbatoi del carburante.

Controllare il serbatoio del carburante, la valvola del carburante, il tubo del carburante, il carburatore, il motore, la trasmissione, la batteria e altre parti contenenti fluidi per verificare la presenza di perdite e il corretto funzionamento. In caso di perdite, contattare un centro di assistenza autorizzato.

Controllare che la guarnizione in gomma alla base della testina di taglio non sia danneggiata e, se necessario, sostituirla. La mancata sostituzione potrebbe causare la proiezione di detriti dalla base della testina.

5.1.5. Controllo della lama

Avvertimento

L'usura o il danneggiamento delle lame e degli elementi di fissaggio possono causare il distacco delle lame o degli elementi di fissaggio stessi.

- Verificare le lame e tutti gli elementi di fissaggio secondo le seguenti istruzioni.

Esiste un rischio considerevole di lesioni dovute a lame montate e mantenute in modo improprio.

- La manutenzione delle lame deve essere eseguita da un centro di assistenza autorizzato.

Indossa guanti resistenti quando ispezioni la lama. Lavorare sulla lama richiede conoscenze specifiche perché è necessario verificare eventuali squilibri e rispettare le impostazioni di coppia.

Le lame smussate aumentano il carico di lavoro del dispositivo e possono causare crepe o rotture a causa delle vibrazioni.

Controllare la lama e tutti gli elementi di fissaggio per verificare la presenza di usura, danni e crepe.

- Ogni volta prima e dopo aver tagliato il prato.
- In caso di cambiamenti evidenti o vibrazioni insolite.

Se durante l'ispezione riscontri guasti o danni, contatta un centro di assistenza autorizzato.

Tutte le parti della lama mostrate e i relativi elementi di fissaggio devono essere sostituiti

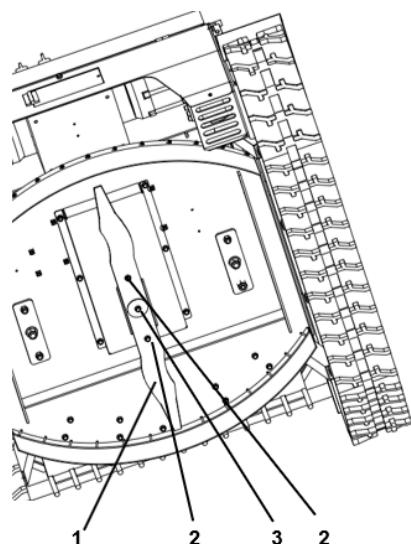
- se vengono rilevati danni o crepe.
- se si verificano vibrazioni insolitamente forti.
- almeno una volta all'anno o ogni 50 ore di funzionamento, indipendentemente dalla presenza o meno di usura.

Il materiale si indebolisce e può creparsi, mettendo in pericolo persone e cose. I frammenti volanti che ne derivano possono causare gravi lesioni.

Le vibrazioni insolite sono un'indicazione che

- Le lame sono mancanti o rotte.
- La lama è eccessivamente usurata, da un lato o dall'altro
- danni al motore o al sistema di fissaggio della piattaforma di taglio.

5.1.6. Cambio lama

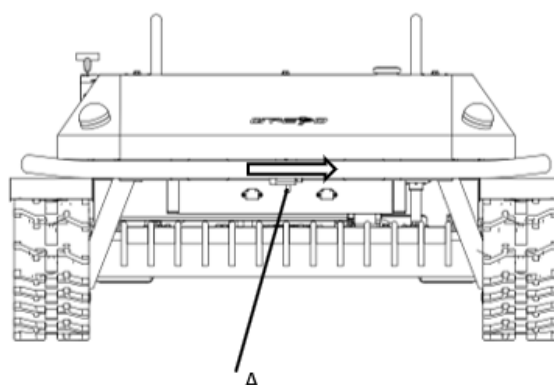


1. Lama
2. Stringere i bulloni e i dadi
3. Bullone di fissaggio dell'estremità dell'albero motore

▲ Attenzione

Quando si sostituisce la lama (1), è necessario sostituire contemporaneamente anche i bulloni e i dadi di fissaggio, e il ricambio deve essere rivestito con frenafletti. Utilizzare solo ricambi approvati dal produttore.

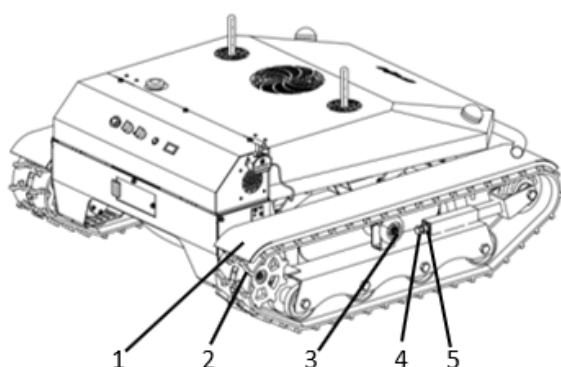
5.1.7. Aprire il coperchio del motore



A. Interruttore di blocco

Innanzitutto, utilizzare il telecomando per abbassare la testina di taglio nella posizione più bassa. Quindi, sbloccare manualmente l'interruttore nella direzione indicata dalla freccia. Successivamente, sollevare il coperchio (che può essere aperto) e utilizzare il supporto per tenerlo saldamente in posizione. Rilasciare semplicemente la pressione per spegnere la macchina.

5.1.8. Regolazione del cingolo in gomma



- 1 parafango
- 2 cingoli in gomma
- 3 ruote da carrello
- 4 bulloni di regolazione
- 5 dadi di bloccaggio

Dopo un certo periodo di utilizzo, il cingolo in gomma si allunga e necessita di essere regolato. Per farlo, rimuovere prima il parafango, quindi allentare il controdado e serrare il bullone di regolazione con una chiave. Il cingolo deve essere regolato in modo che poggi sulla ruota portante con una forza di 20-30 mm, mantenendo una tensione uguale su entrambi i lati.

5.1.9. Controllo del livello dell'olio motore

Un livello dell'olio errato può danneggiare il motore.

- Prima di ogni utilizzo, controllare il livello dell'olio motore.

Il livello dell'olio non deve mai essere troppo basso; altrimenti, il motore potrebbe danneggiarsi. Quando si guida in salita, il livello dell'olio deve sempre trovarsi al segno superiore.

Non riempire mai eccessivamente con l'olio. Altrimenti, l'olio potrebbe penetrare nel filtro dell'aria e danneggiarlo.

Si prega di fare riferimento alle informazioni contenute nel manuale di istruzioni del produttore del motore.

5.1.10. Controllo delle candele

▲ Pericolo

Il sistema di accensione genera un campo elettromagnetico.

- Le persone con pacemaker non dovrebbero lavorare su parti del corpo attive.

Le candele sporche riducono la potenza del motore. Pulire l'elettrodo della candela con una spazzola di ottone. Controllare la distanza tra gli elettrodi (fare riferimento alle istruzioni per l'uso del produttore del motore). Assicurarsi che l'isolante che circonda l'elettrodo non sia danneggiato. Non utilizzare mai una candela danneggiata.

Serrare la candela utilizzando la coppia di serraggio corretta (fare riferimento alle istruzioni d'uso del produttore del motore).

5.1.11. Manutenzione del filtro dell'aria

▲ Avvertimento

Esiste un rischio di incendio ed esplosione a causa dei prodotti per la pulizia.

- Non pulire mai il filtro dell'aria con solventi infiammabili.

Assicurati che il filtro dell'aria sia sempre pulito. Un filtro dell'aria sporco riduce la potenza del motore e aumenta l'usura e il consumo di carburante. Indipendentemente dalle ore di funzionamento, cambia il filtro almeno una volta all'anno. Non far funzionare il motore senza il filtro dell'aria.

Si prega di fare riferimento alle informazioni contenute nel manuale di istruzioni del produttore del motore.

▲ Avvertimento

Le batterie possono essere pericolose.

- Tenere i bambini lontani.
- Non apportare mai modifiche alla batteria.
- La batteria è sigillata e non deve mai essere aperta.
- Per qualsiasi intervento sulla batteria o sui cavi della batteria, indossare occhiali e guanti di sicurezza.
- In caso di incidente che coinvolga l'acido della batteria, contattare sempre un medico.

▲ Avvertimento

Pericolo di esplosione

La ricarica della batteria genera gas esplosivi. L'esplosione di una batteria può causare lesioni e cecità.

- Tenere lontano da fiamme libere e fonti di accensione e non fumare.
- Caricare la batteria solo in ambienti ben ventilati.

▲ Avvertimento

Pericolo di ustioni chimiche

Le batterie contengono acidi. Il contatto con l'acido delle batterie può causare cecità o gravi ustioni.

- Tenere sempre la batteria in posizione verticale ed evitare di versare l'acido della batteria.
- Evitare il contatto con la pelle e gli occhi.
- Se l'acido della batteria entra in contatto con gli occhi, sciacquateli immediatamente con acqua.

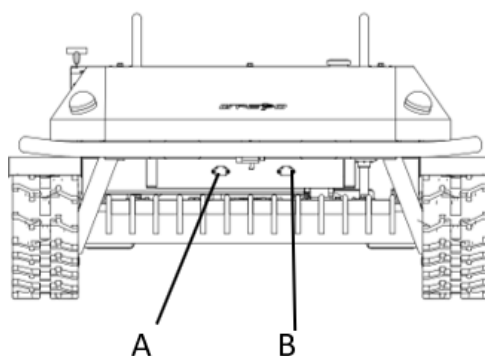
Se il motorino di avviamento non si avvia o si avvia in modo insufficiente, ricaricare la batteria.

La batteria non richiede manutenzione.

Utilizzate sistemi di ricarica a controllo elettronico. Questi sistemi rilevano la batteria collegata, la caricano con la corrente necessaria e interrompono il processo di ricarica quando la batteria è completamente carica.

Utilizzare un caricabatterie con interfaccia 12V/24V per collegarlo a una presa standard e inserire il caricabatterie nella presa standard.

Caricate la batteria prima di riporre il dispositivo per l'inverno. Una batteria completamente carica dura circa 4 mesi prima di dover essere ricaricata.



A.Presa a testa tonda da 12 V B.presa quadrata da 24 V

5.1.12. Sostituzione della batteria

⚠ Avvertimento

Quando si lavora con la batteria, esiste il rischio di cortocircuito.

- Non appoggiare attrezzi o oggetti metallici sulla batteria.
- Quando si scollega e si ricollega la batteria, attenersi all'ordine delle fasi di montaggio.

⚠ Importante

Utilizzare esclusivamente batterie originali.

È possibile acquistare batterie originali dal produttore o da un centro di assistenza autorizzato. Consultare inoltre il manuale di istruzioni della batteria (se disponibile).

Nota importante: non confondere mai i terminali positivo e negativo.

1. Scollega il cavo nero (-).
2. Scollega il cavo rosso (+).
3. Rimuovere la batteria dal dispositivo.
4. Installa la nuova batteria nel dispositivo.
5. Collega il filo rosso (+).
6. Collegare il filo nero (-).

5.2. Magazzinaggio

▲ Pericolo

Pericolo di avvelenamento da gas di scarico tossici.

- Non utilizzare il motore in ambienti chiusi o scarsamente ventilati.
- Si prega di prendere nota delle istruzioni di sicurezza relative al rischio di avvelenamento.

▲ Avvertimento

Pericolo di incendio

Alcune parti del dispositivo potrebbero surriscaldarsi notevolmente durante il funzionamento, con il rischio di provocare un incendio.

- Si prega di osservare le istruzioni di sicurezza relative al rischio di incendio. Rischio di lesioni in caso di utilizzo non autorizzato.
- Rimuovere sempre la chiave di accensione quando non si utilizza il dispositivo.

5.2.1. Archiviazione del dispositivo

Conservare l'apparecchio in un luogo chiuso, asciutto e ben ventilato, fuori dalla portata dei bambini. Riparare sempre eventuali malfunzionamenti prima di riporre l'apparecchio per garantirne il corretto funzionamento. Lasciare raffreddare il motore prima di riporlo in un luogo chiuso.

Si prega di tenere conto anche delle istruzioni per la conservazione contenute nel manuale d'uso fornito dal produttore del motore.

5.2.2. conservazione più lunga

1. Si prega di prendere nota delle istruzioni di sicurezza per la manipolazione del carburante.
2. Svuotare il serbatoio del carburante.
3. Svuotamento del carburatore: Chiudere la valvola del carburante, avviare il motore e lasciarlo acceso finché non si spegne da solo.
4. Pulire accuratamente il dispositivo
5. Ritocca eventuali danni alla verniciatura.
6. Rimuovere la chiave di accensione e conservarla separatamente dal dispositivo.

Prima di riporre l'apparecchio per un periodo prolungato, ad esempio in autunno, è consigliabile farlo controllare da un centro di assistenza autorizzato.

Consultare anche le informazioni relative alla conservazione riportate nel manuale di istruzioni del produttore del motore.

5.2.3. Pezzi di ricambio

Il funzionamento affidabile e sicuro del dispositivo dipende anche dalla qualità dei pezzi di ricambio utilizzati. Utilizzare esclusivamente pezzi di ricambio e accessori approvati dal produttore. L'installazione di parti non autorizzate invaliderà la garanzia relativa a tali parti, al dispositivo e a qualsiasi danno derivante.

6. RISOLUZIONE DEI PROBLEMI

La tabella seguente riporta i problemi più comuni e le relative soluzioni. In caso di ulteriori problemi, si prega di contattare il centro di assistenza autorizzato più vicino.

Nota: se non riesci a risolvere i problemi relativi al prodotto, contatta il tuo distributore ufficiale.

Problema	Possibile causa	Risorsa
Il motorino di avviamento del motore a benzina telecomandato non gira.	1. La batteria è scarica. 2. La chiave di accensione non è in posizione "on".	1. Caricare la batteria (vedere la sezione "Controlla la batteria." 2. Ruotare la chiave di accensione su "RUN"
	Guasto alla batteria	Sostituzione della batteria (presso un centro assistenza autorizzato).
Guasto al motore	Valvola del carburante chiusa.	Aprire la valvola del carburante.
	Nel serbatoio non c'è carburante.	Rifornimento di carburante.
	Lo starter è aperto.	Chiudi lo starter.
	L'unità si inclina e si verifica una perdita d'olio nel filtro dell'aria.	Sostituire il filtro dell'aria, svitare la candela e avviare il motore più volte con la valvola del carburante chiusa, asciugare la candela e riaccendere il motore.
	Il motore si è allagato d'olio a causa dei troppi tentativi di avviamento.	Con la valvola del carburante chiusa, svitare la candela e azionare il motore più volte, asciugare la candela e poi riavvitarla.
	Il connettore della candela è stato rimosso.	Segui le istruzioni di sicurezza! Ricollega il connettore della candela.
	Il filtro dell'aria è sporco.	Eseguire la manutenzione del filtro dell'aria (vedere il capitolo "Manutenzione").
	Le candele sono sporche e danneggiate. elettrodo vecchio o errato spacco.	Pulisci le candele e controlla gli elettrodi Distanza tra gli elettrodi delle candele (vedere il capitolo "Manutenzione"). Sostituire le candele se necessario.
Il dispositivo di controllo remoto non si muove	Intervento di sovraccarico dell'interruttore automatico.	Apri la scatola elettrica e richiudila.
	L'unità è difettosa.	Modifica.
	Guasto al telecomando	Modifica.
rumori irregolari	Squilibrio della lama causato da residui sulla lama stessa.	Fai rettificare la lama presso un centro di assistenza autorizzato. Sostituisci immediatamente la lama danneggiata.
	L'albero motore della lama si è piegato a causa di una collisione con un oggetto estraneo.	Centro assistenza autorizzato.
	I dispositivi di fissaggio del motore sono allentati.	Centro assistenza autorizzato.
	Il foglio è fissato in modo lasco.	Centro assistenza autorizzato.
	Il fermo è allentato.	Centro assistenza autorizzato.
	La marmitta è difettosa.	Centro assistenza autorizzato.
Il motore sta fumando	Il filtro dell'aria è sporco o bagnato con olio.	Manutenzione o sostituzione del filtro dell'aria (vedere capitolo "Manutenzione").
	Il livello dell'olio è troppo alto.	Fai venire un centro di assistenza autorizzato il livello dell'olio fino al segno.
Il motore si sta surriscaldando.	La griglia di ventilazione è sporca.	Pulire la griglia di ventilazione.
	Il livello dell'olio nel motore è troppo alto. Basso.	Rabboccare l'olio motore (fare riferimento alle istruzioni per l'uso del produttore del motore).
	Le alette di raffreddamento del motore sono sporco.	Fai pulire le alette di raffreddamento da un tecnico autorizzato. centro servizi.

Il motore no disconnessione	Il sistema di spegnimento è difettoso.	Chiudere la valvola del carburante. Centro assistenza autorizzato.
Dopo un certo periodo di funzionamento, la ruota motrice gira solo da un lato e non riesce più ad andare in linea retta.	Disturbo dell'esecuzione del programma	Spegnere, interrompere l'alimentazione, riaccendere.

Nota: Se, dopo aver eseguito le operazioni sopra descritte, avete ancora domande o riscontrate problemi, contattate il vostro distributore ufficiale.

6.1. Pulizia del dispositivo

Dopo ogni utilizzo, è necessario pulire accuratamente il dispositivo, in particolare la base e la lama.

Erba o detriti che ostruiscono il canale di scolo influiscono sullo scarico dell'erba e sulla qualità del taglio. Per un corretto raffreddamento del motore, mantenere puliti il coperchio del motore, la griglia di ventilazione e il motore stesso.

▲ Avvertimento
Pericolo di incendio

Presta particolare attenzione a garantire che i componenti della marmitta siano puliti.

Per la pulizia, utilizzare una spazzola a mano. Rimuovere lo sporco ostinato con una spatola di legno o di plastica. Pulire le parti esterne dell'involucro con un panno.

Non risciacquare il dispositivo con acqua pressurizzata o con un'idropulitrice. Non utilizzare prodotti per la pulizia aggressivi.

7. GARANZIA

Qualora il prodotto presentasse un difetto di fabbricazione durante il periodo di garanzia, si prega di contattare il rivenditore o di recarsi direttamente presso il punto vendita munito della documentazione necessaria.

La ricevuta d'acquisto deve essere conservata come prova della data d'acquisto. L'utensile deve essere restituito al distributore in condizioni accettabili e pulito, nella sua custodia originale sagomata, se prevista per l'unità, insieme alla relativa prova d'acquisto.

7.1. Periodo di garanzia

Il periodo di garanzia legale per il prodotto inizia dalla data di acquisto originale da parte del primo acquirente e la sua durata sarà quella stabilita dal Regio Decreto Legge sulla tutela dei consumatori e degli utenti contro le situazioni di vulnerabilità sociale ed economica dell'anno corrispondente al momento dell'acquisto del prodotto.

Alcuni paesi non prevedono limitazioni alla durata delle garanzie implicite o non consentono l'esclusione o la limitazione dei danni consequenziali o incidentali; in tal caso, le limitazioni e le esclusioni di cui sopra potrebbero non essere applicabili. Questa garanzia conferisce specifici diritti legali e l'utente potrebbe godere anche di altri diritti che variano da stato a stato o da paese a paese.

7.2. Esclusioni

La presente garanzia non copre danni al prodotto o problemi di funzionamento causati da:

- Normale usura dovuta all'utilizzo.
- Uso improprio, negligenza, funzionamento imprudente o mancanza di manutenzione.
- Difetti causati da un uso improprio, danni causati da manipolazione da parte di personale non autorizzato da Anova o utilizzo di ricambi non originali.
- Difetti nelle parti soggette a normale usura, come cuscinetti, spazzole, cavi, spine o accessori come trapani, punte da trapano, lame per seghe, ecc.
- Danni o difetti derivanti da uso improprio, incidenti o modifiche.
- Uso e conservazione non corretti (esplicito riferimento al mancato rispetto delle regole descritte nelle istruzioni per l'uso).
- Usura causata dal cliente (ad esempio, lame della sega rotte, spazzole di carbone consumate, ecc.).
- Usura e danni secondari dovuti a mancanza di manutenzione, riparazione o lubrificazione (ad esempio, danni da surriscaldamento causati da fessure di raffreddamento ostruite, danni ai cuscinetti dovuti a sporco, danni da gelo, ecc.).
- Danni evidenti dovuti a un uso eccessivo/sovraccarico.
- Danni causati da forniture inadeguate (ad esempio, carburante errato)
- Rottura di componenti o accessori dell'alloggiamento causata da carichi eccessivi dovuti a sollecitazioni anomale.
- Deformazione indotta dal carico dei componenti o degli accessori dell'alloggiamento a causa di sollecitazioni anomale.
- Danni derivanti dall'utilizzo di materiali di consumo riempiti eccessivamente o che presentano perdite dovute a conservazione impropria, detergenti inadeguati o altri componenti chimici dannosi.
- Danni dovuti a un'esposizione impropria a temperature estreme (ad esempio, fessurazioni da gelo, deformazione termica dei componenti, ecc.).
- Danni derivanti dall'esposizione permanente alle radiazioni ultraviolette.
- Danni causati da una manutenzione inadeguata.
- Qualsiasi danno causato dalla mancata osservanza delle istruzioni contenute nel manuale di istruzioni.
- Qualsiasi prodotto che sia stato riparato da un professionista non qualificato.
- Qualsiasi prodotto collegato a una fonte di alimentazione non idonea (amperaggio, tensione, frequenza).
- Qualsiasi danno causato da influenze esterne (acqua, sostanze chimiche, fattori fisici, urti) o sostanze estranee.
- Utilizzo di accessori o parti non idonei.
- Non copre i difetti delle parti soggette a normale usura, né i danni o i difetti derivanti da uso improprio, incidenti o modifiche, né le spese di trasporto.

Inoltre, la garanzia decade se il prodotto è stato alterato o modificato, oppure se il marchio/numero di serie della macchina è stato cancellato o rimosso.

La manutenzione ordinaria, la messa a punto, le regolazioni o la normale usura non sono coperte da questa garanzia.

Questo manuale non copre tutte le possibili situazioni relative alle esclusioni di garanzia; per ulteriori informazioni, si prega di contattare il distributore Anova più vicino.

7.3. In caso di incidente

La garanzia deve essere compilata correttamente con tutte le informazioni richieste e accompagnata dalla fattura d'acquisto.

Anova si riserva il diritto di rifiutare qualsiasi reclamo qualora l'acquisto non possa essere verificato o qualora risulti evidente che il prodotto non sia stato sottoposto a una corretta manutenzione (manutenzione, pulizia delle fessure di ventilazione, lubrificazione, manutenzione regolare delle spazzole di carbone, pulizia, conservazione, ecc.).

Per uso privato si intende l'uso domestico personale da parte di un consumatore finale. L'uso commerciale, invece, comprende tutti gli altri usi, inclusi quelli a fini commerciali, di generazione di reddito o di noleggio. Una volta che il prodotto è stato utilizzato per scopi commerciali, sarà considerato un prodotto commerciale anche ai fini della presente garanzia.

Queste sono le nostre condizioni di garanzia standard, ma occasionalmente potrebbero essere previste coperture di garanzia aggiuntive non specificate al momento della pubblicazione. Per ulteriori informazioni, si prega di contattare il rivenditore autorizzato Anova più vicino o visitare il sito www.millasur.com.

L'assistenza in garanzia è disponibile esclusivamente tramite i distributori autorizzati Anova. Puoi trovare il distributore più vicino sulla nostra mappa dei distributori all'indirizzo www.anova.es.

8. AMBIENTE



È fondamentale garantire che i prodotti e i loro componenti vengano smaltiti in modo responsabile per proteggere l'ambiente. Di seguito, troverete delle linee guida generali per il corretto smaltimento dei vari materiali utilizzati nella vostra macchina.

Smaltisci il tuo apparecchio in modo ecologico. Non dovremmo gettare gli apparecchi insieme ai normali rifiuti domestici. I loro componenti in plastica e metallo possono essere separati per tipologia e riciclati.

Quando si smaltiscono macchinari o prodotti metallici, è importante ricordare che i loro componenti metallici, come ferro, acciaio o alluminio, devono essere correttamente riciclati presso gli impianti di riciclaggio dei metalli. Ciò contribuirà al loro potenziale riutilizzo nella produzione di nuovi prodotti.

Oli e carburanti

Gli oli e i carburanti usati, tra le altre cose, devono essere riciclati correttamente. Non versate questi liquidi negli scarichi, nel terreno, nei fiumi, nei laghi o nei mari, poiché possono causare gravi danni ambientali. Portateli presso un centro di riciclaggio o un punto di raccolta specializzato. Questo processo contribuisce a prevenire la contaminazione dell'acqua e del suolo e consente, ove possibile, il riutilizzo sicuro degli oli.

Plastica

La plastica deve essere separata e portata presso gli appositi punti di raccolta differenziata. Non gettarla insieme ai normali rifiuti domestici. La plastica è riciclabile, contribuendo così a ridurre i rifiuti.

Cartone

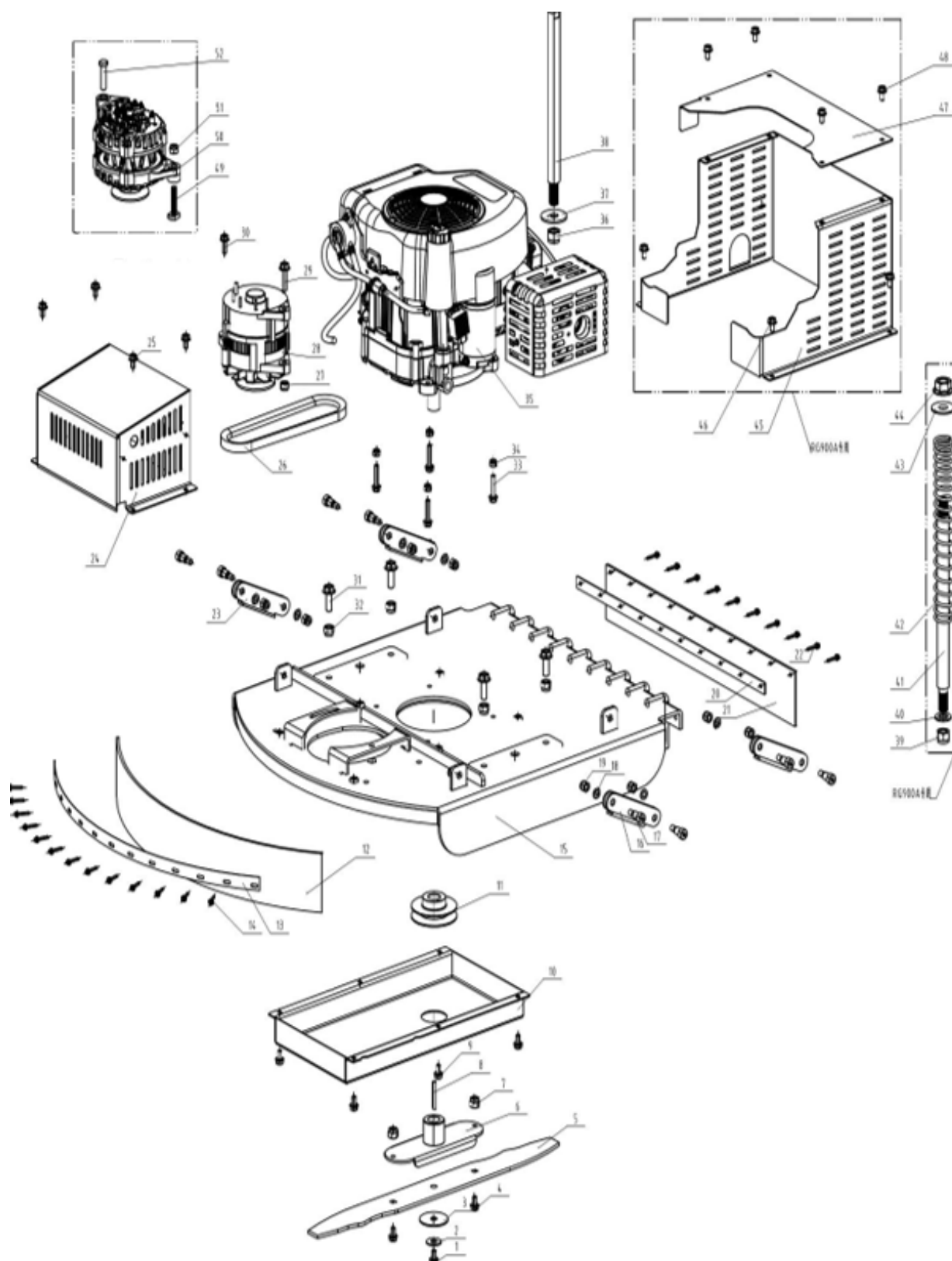
I materiali di imballaggio, come il cartone, sono riciclabili. Assicurati di separare il cartone pulito e asciutto e di depositarlo negli appositi contenitori per la raccolta differenziata o presso un punto di raccolta rifiuti ufficiale. Non smaltirlo insieme ai rifiuti domestici.

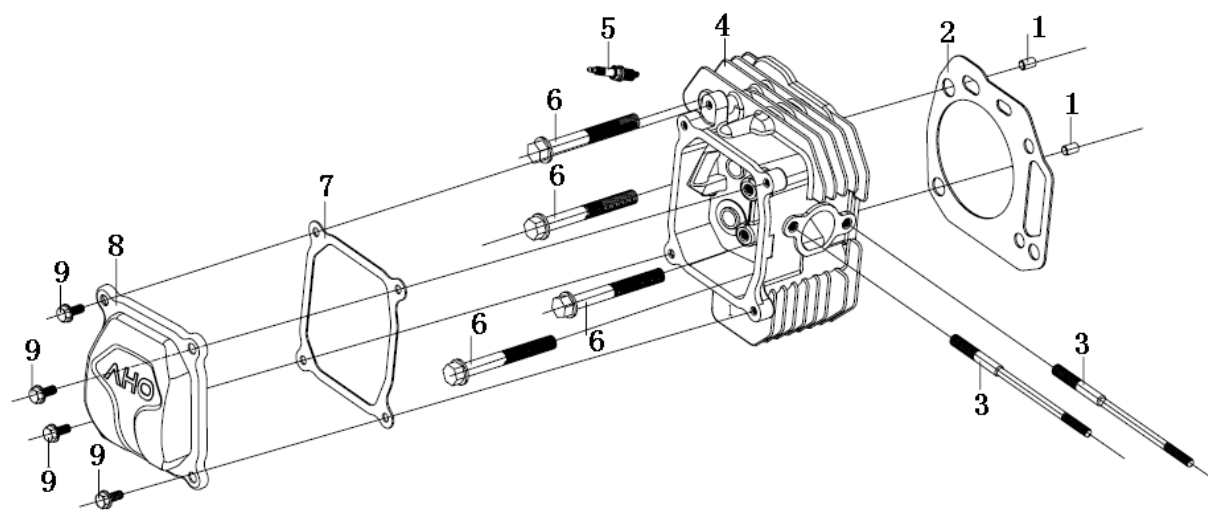
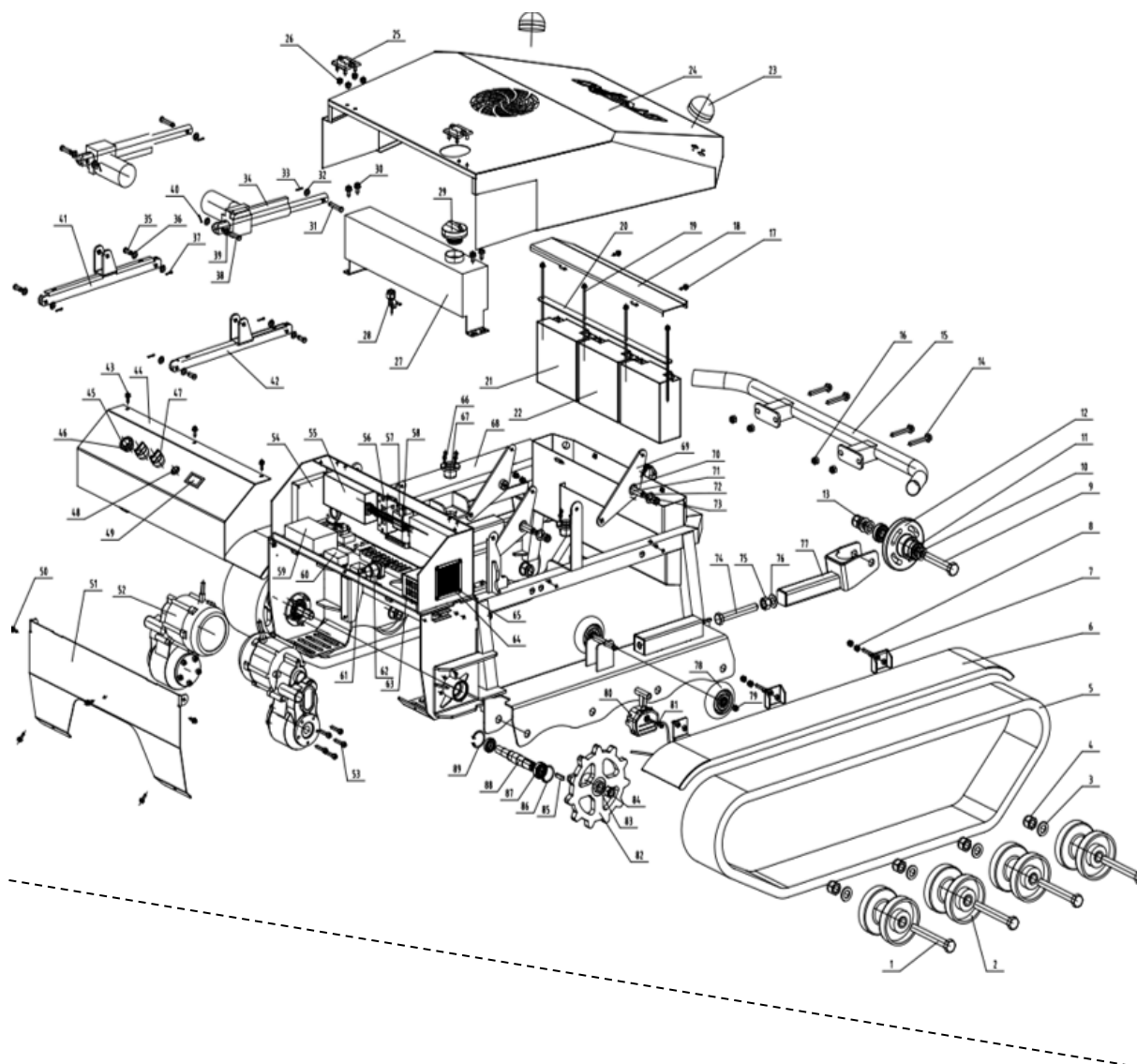
Batterie

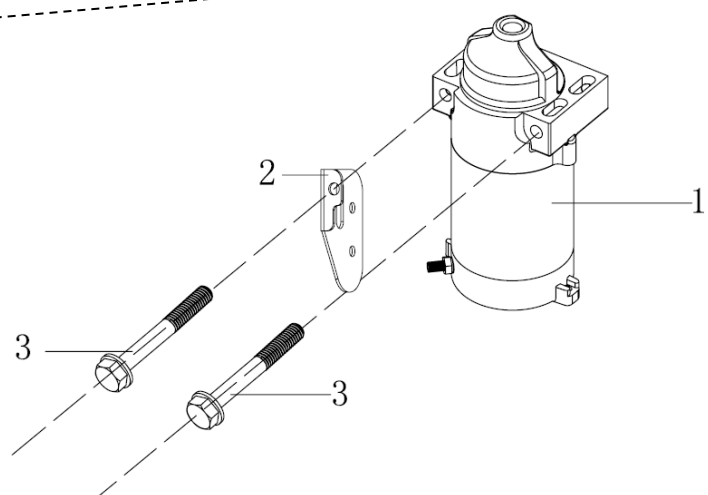
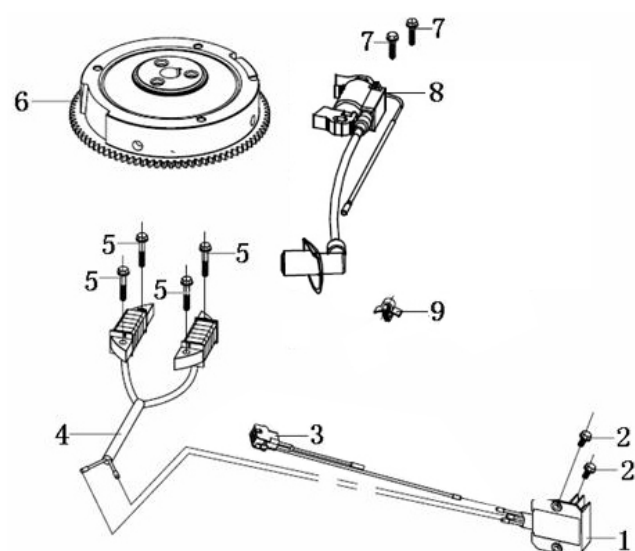
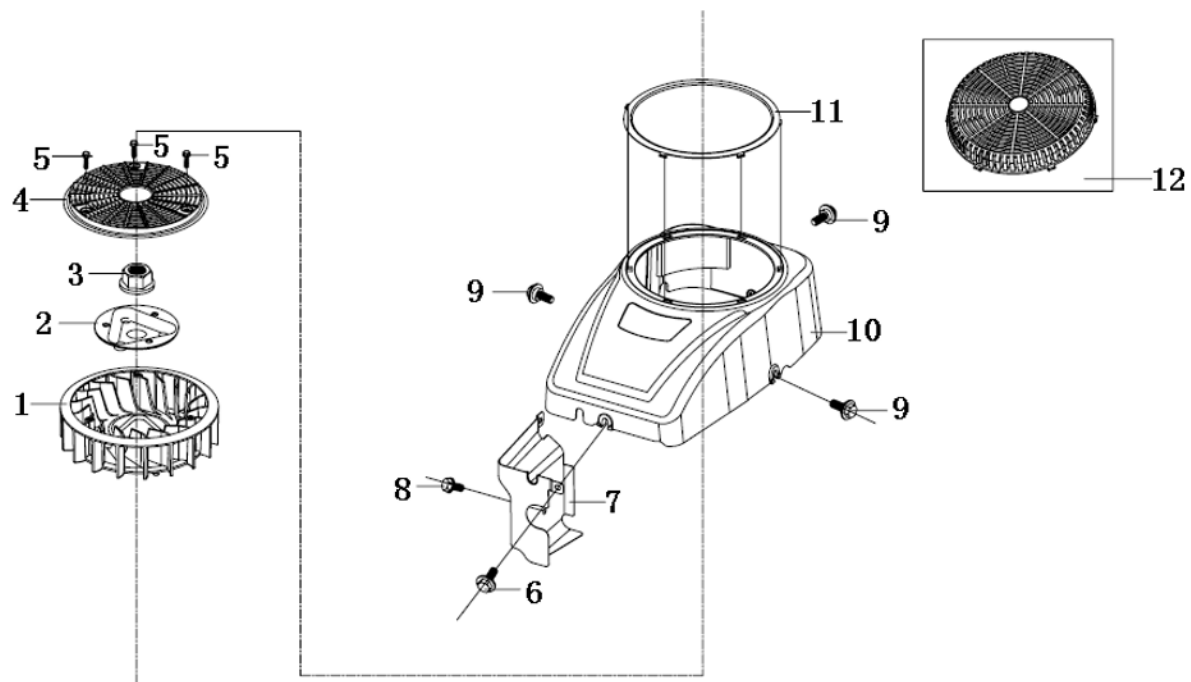
Le batterie e gli altri componenti elettronici degli apparecchi devono essere smaltiti presso gli appositi punti di raccolta per evitare il rilascio di sostanze tossiche nell'ambiente. Non gettateli nella spazzatura indifferenziata. Portateli presso i centri di riciclaggio competenti per un corretto e responsabile smaltimento.

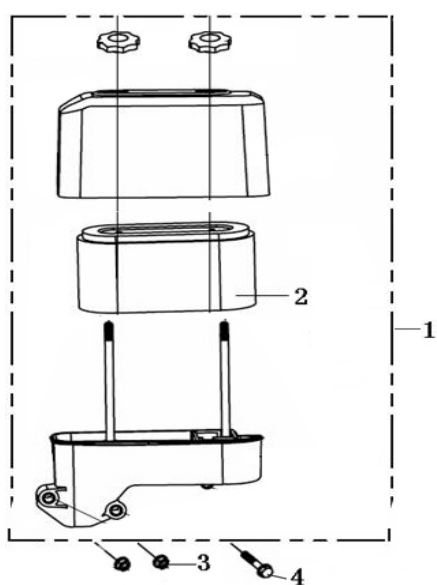
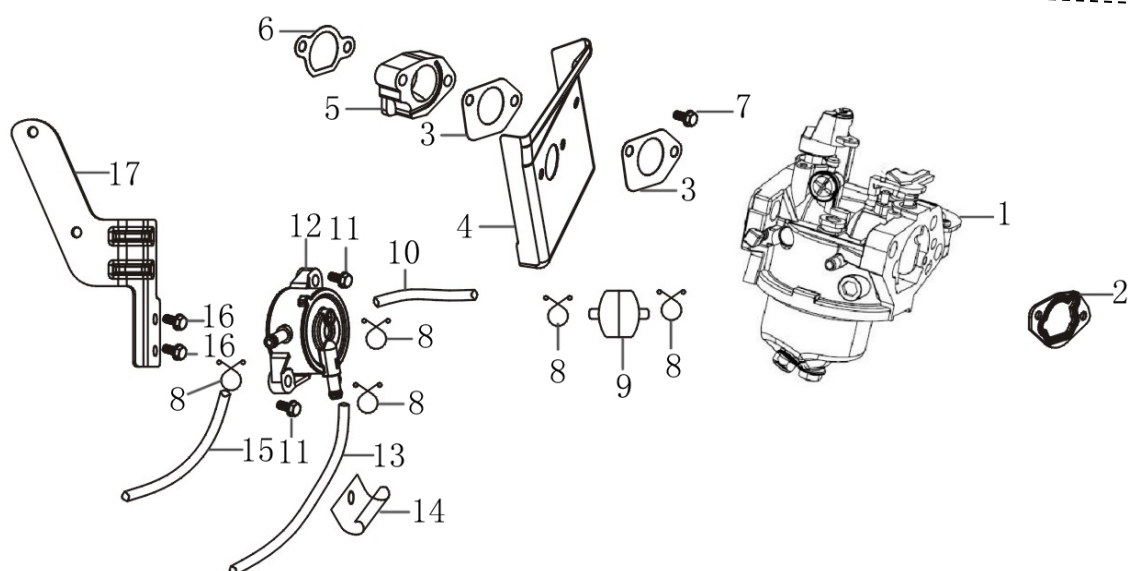
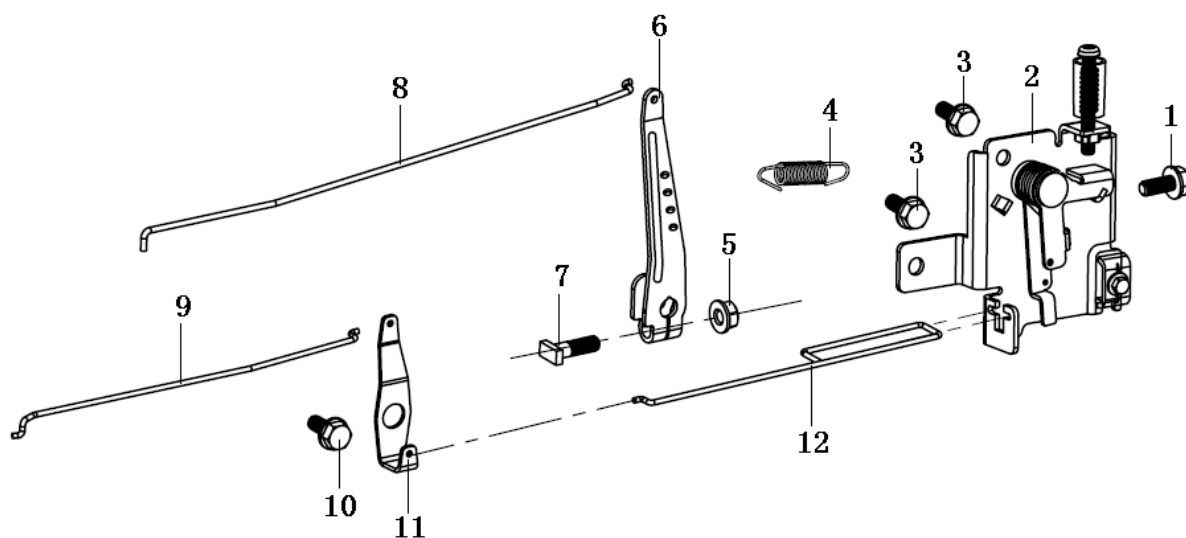
Seguendo queste linee guida, contribuirai alla tutela dell'ambiente e alla conservazione delle risorse. Per maggiori informazioni sullo smaltimento e il riciclaggio dei materiali, contatta le autorità locali e consulta le informazioni necessarie.

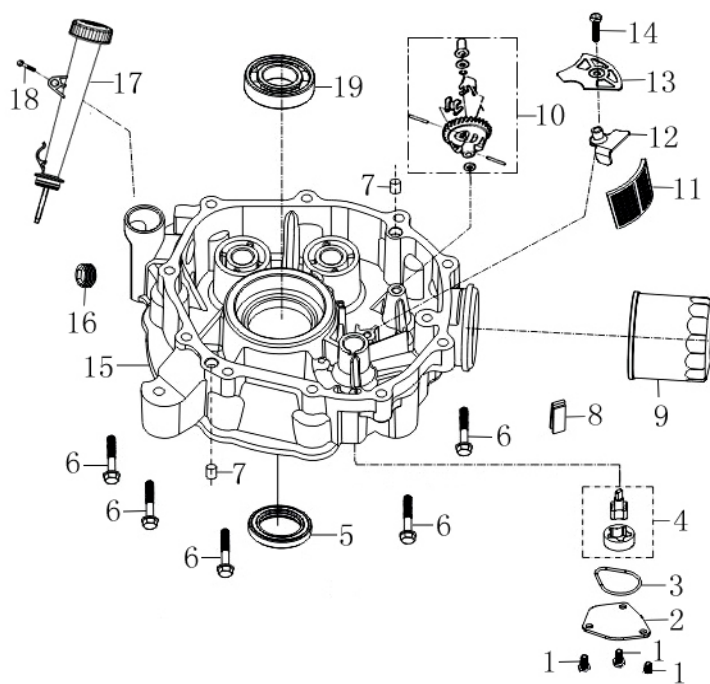
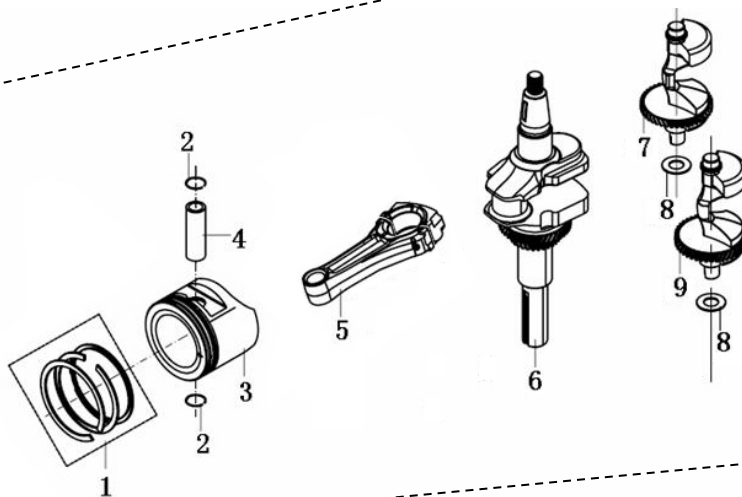
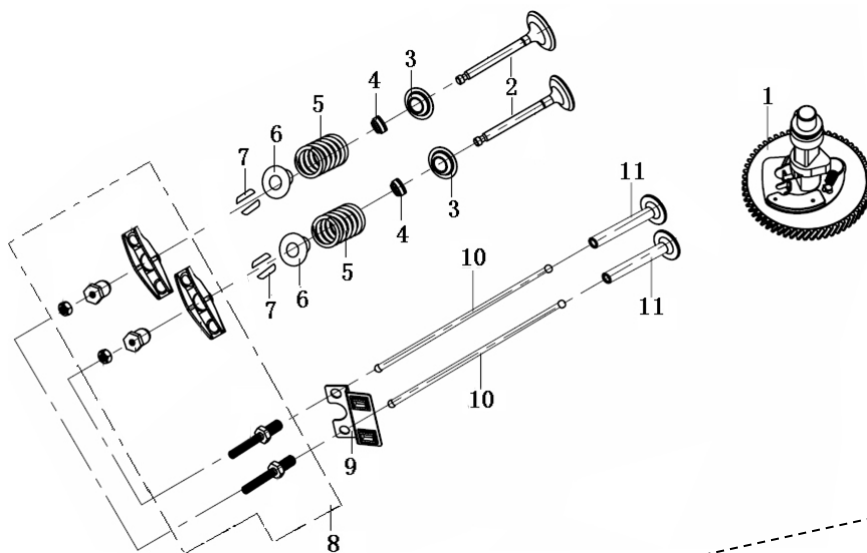
9. DESCRIZIONE DEI COMPONENTI

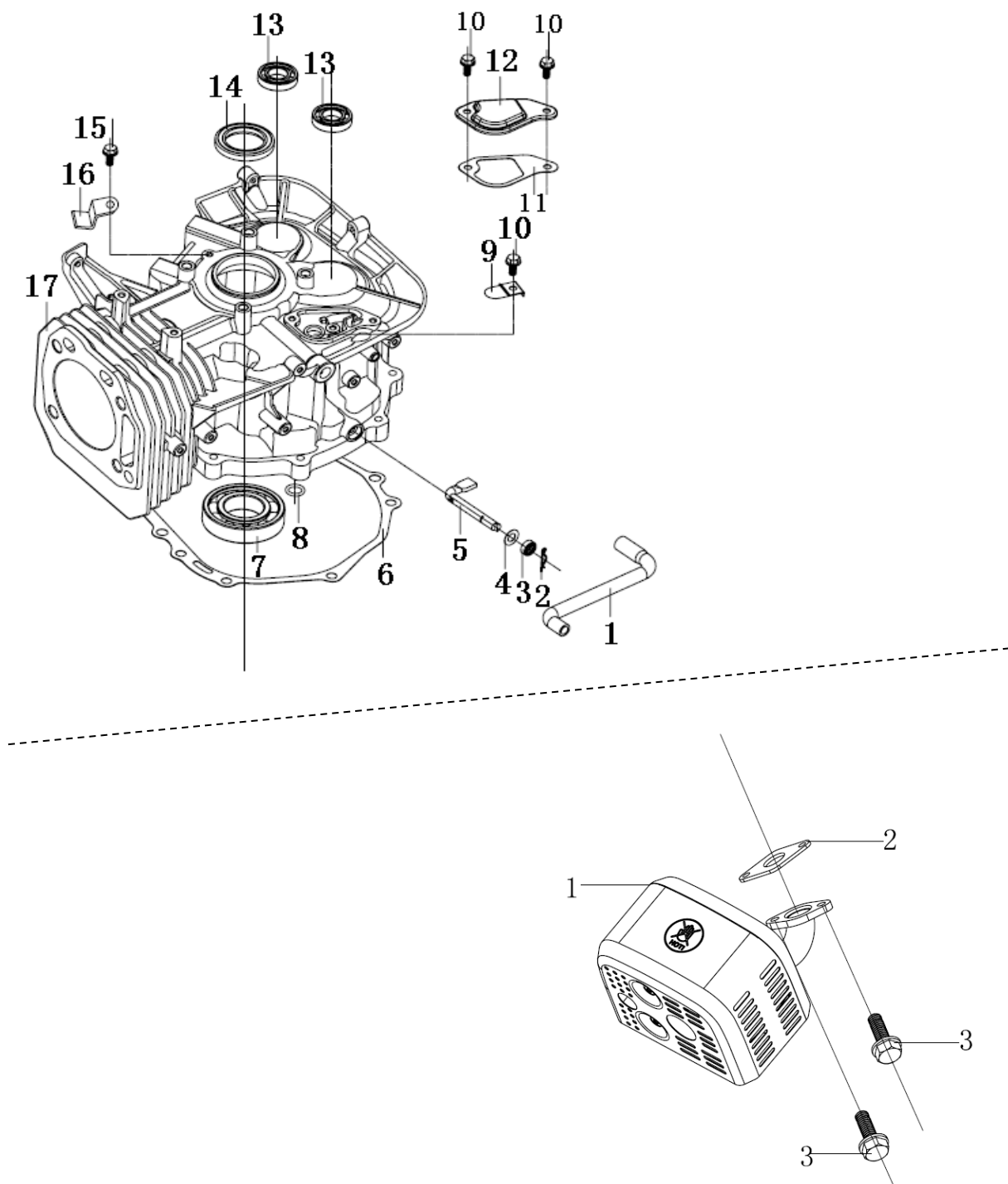












10. CERTIFICATO CE

SOCIETÀ DI DISTRIBUZIONE

MILLASUR, SLU

RUA EDUARDO PONDAL, N° 23 PISIGÜEIRO

15688 OROSO - A CORUÑA

SPAGNA



DICHIARAZIONE DI CONFORMITÀ CE

In ottemperanza alle diverse direttive CE, il presente documento conferma che, per la sua progettazione e costruzione, e come indicato dalla marcatura CE apposta dal fabbricante, la macchina qui identificata soddisfa i requisiti fondamentali e pertinenti in materia di salute e sicurezza previsti dalle suddette direttive CE. La presente dichiarazione autorizza l'apposizione della marcatura CE sul prodotto.

Qualora la macchina venga modificata e tale modifica non sia approvata dal produttore e comunicata al distributore, la presente dichiarazione perderà valore e validità.

Nome della macchina: DECESPUGLIATORE TELECOMANDATO

Modello: **DCR70**

[RG670]

Standard riconosciuto e approvato a cui si conforma:

Direttiva 2006/42/CE (MD)
2014/30/UE

Testato secondo le normative:

EN ISO 12100:2010
Norma EN ISO 4254-1:2015+A1:2021
Norma EN ISO 4254-12:2012+A1:2017
EN ISO 14982:2009

Sigillo aziendale

MILLASUR, S.L.U.
Rúa Eduardo Pondal, 23 - Pol. Emp. Sigüeiro
15688-Oroso-A Coruña
Tel. (+34) 981 69 64 65 - Fax (+34) 981 69 08 61
e-mail: millasur@millasur.com
CIF: B-15 749 922

09/02/2026