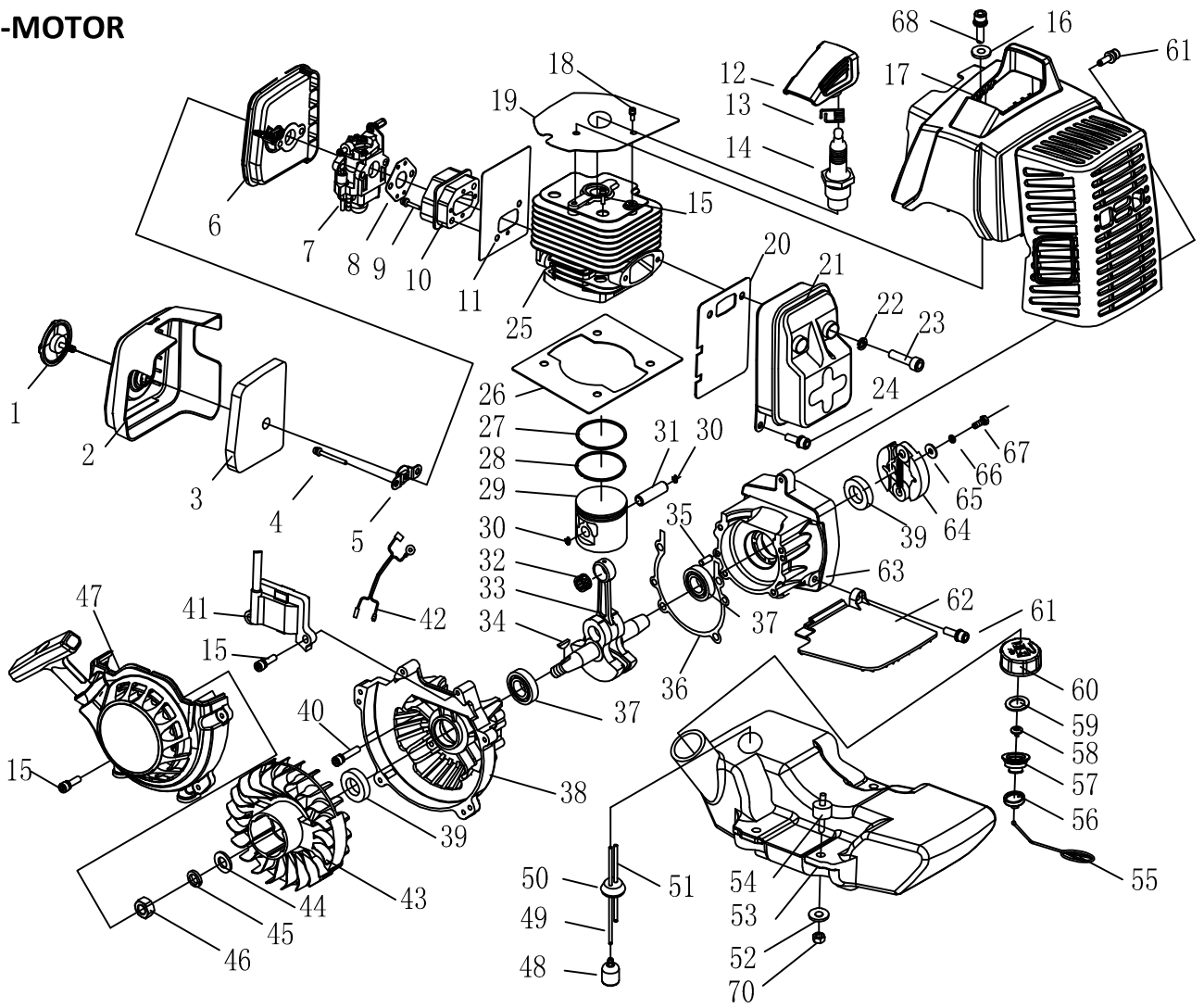


# D63-MOTOR



Posición	Referencia	Descripción	Cantidad
1	D63-MOTOR-01	TORNILLO TAPA FILTRO	1
2	D63-MOTOR-02	TAPA FILTRO AIRE	1
3	D63-MOTOR-03	FILTRO AIRE	1
4		M5X50	2
5		Consultar	1
6	D63-MOTOR-06	SOPORTE FILTRO AIRE	1
7	D63-MOTOR-07	CARBURADOR WALBRO	1
8	D63-MOTOR-08	JUNTA ADMISION	1
9		M5X30	2
10	D63-MOTOR-10	BRIDA ADMISION	1
11	D63-MOTOR-11	JUNTA ADMISION	1
12	D63-MOTOR-12	CAPUCHON BUJIA	1
13		Consultar	1
14		Consultar	1
15		M5X20	10
16		Consultar	1
17	D63-MOTOR-17	CAPO MOTOR	1
18		M5X12	1
19		Consultar	1
20	D63-MOTOR-20	JUNTA ESCAPE	1
21	D63-MOTOR-21	ESCAPE	1
22		Consultar	2
23		M8X30-10,9	2
24		M5X12	1

Posición	Referencia	Descripción	Cantidad
25	D63-MOTOR-25	CILINDRO	1
26	D63-MOTOR-26	JUNTA CILINDRO	1
27	D63-MOTOR-27	ARO SUPERIOR PISTON	1
28	D63-MOTOR-28	ARO INFERIOR PISTON	1
29	D63-MOTOR-29	PISTON	1
30	D63-MOTOR-30	CLIP PISTON	2
31	D63-MOTOR-31	BULON PISTON	1
32	D63-MOTOR-32	RODAMIENTO BULON	1
33	D63-MOTOR-33	CIGÜEÑAL	2
34	D63-MOTOR-34	CHAVETA CIGÜEÑAL	1
35		Consultar	2
36	D63-MOTOR-36	JUNTA CARTER	1
37	D63-MOTOR-37	RODAMIENTO CIGÜEÑAL	2
38	D63-MOTOR-38	CARTER LADO ARRANQUE	1
39	D63-MOTOR-39	RETEN CIGÜEÑAL	2
40		M5X30	4
41	D63-MOTOR-41	BOBINA	1
42	D63-MOTOR-42	CABLE BOBINA INTER.	1
43	D63-MOTOR-43	VOLANTE MAGNETICO	1
44		Consultar	1
45		Consultar	1
46		M10X1.25	1
47	D63-MOTOR-47	ARRANQUE MANUAL	1
48		Consultar	1

Posición	Referencia	Descripción	Cantidad
49		3X1,25X260	1
50		Consultar	1
51		3X1X90	1
52		Consultar	3
53	D63-MOTOR-53	DEPOSITO GASOLINA	1
54	D63-MOTOR-54	AMORTIGUADOR DEP.	3
55		Consultar	1
56		Consultar	1
57		Consultar	1
58		Consultar	1
59		Consultar	1
60		Consultar	1
61		M5X16	1
62		Consultar	1
63	D63-MOTOR-63	CARTER	1
64	D63-MOTOR-64	EMBRAGUE	1
65		Consultar	1
66		Consultar	1
67		Consultar	1
68		Consultar	1
69		M5X16	1
70		M5	3