

Instruções

D43BA / D52BA



ALNOVA[®]

Millasur, SL.

Rua Eduardo Pondal, No. 23 - Pol. Ind. Sigüeiro

15688 - Oroso - Coruna 981 696 465 www.millasur.com



ANOVA Você quer felicitá-lo por ter escolhido um dos nossos produtos e garante a assistência e cooperação que sempre distinguiu a nossa marca ao longo do tempo. Esta máquina é projetada para durar muitos anos e ser muito útil se usado de acordo com as instruções do manual. Recomendamos, portanto, leia este manual e siga todas as nossas recomendações.

Para mais informações ou dúvidas, você pode entrar em contato através de nossos meios de comunicação web, como www.anovamaquinaria.com.

MANUAL DE INFORMAÇÃO SOBRE O PRESENTE

Preste atenção às informações fornecidas neste manual e no dispositivo para a sua segurança ea dos outros.

- Este manual contém instruções de utilização e manutenção.
- Tome este manual com você quando você vai para o trabalho com a máquina.
- Os conteúdos estão corretas no momento da impressão.
- o direito de fazer alterações a qualquer momento sem afetar nossas responsabilidades legais são reservados.
- Este manual é considerado parte integrante do produto e deve permanecer com este, em caso de empréstimo ou revenda.
- Pergunte ao seu revendedor para um novo manual em caso de perda ou dano.

MANUAL LEIA ISSO ANTES COM ATENÇÃO DE USAR A MÁQUINA

Para garantir que sua máquina irá fornecer os melhores resultados, leia as regras de uso e segurança cuidadosamente antes de usar.

Outras advertências:

O uso inadequado pode causar danos à máquina ou para outros objectos.

Adaptar a máquina às novas exigências técnicas poderiam causar diferenças entre o conteúdo deste manual e do produto adquirido.

Leia e siga todas as instruções deste manual. Rompendo estas instruções pode resultar em ferimentos graves.



LISTA DE COMPONENTES

1. Motor
2. anti-vibração punho 12. Braçadeira 22. Chave
3. Handle PlacaAnti-vibração 13. tampa anti-poeira23. Hex Key
4. Mango direito 14. porca M8 24. Chave de tubulação
5. acelerador A 15. Interruptor de Desligamento 25. Belt
6. Acelerador B Handle 16. Esquerda
7. Lâmina 3T 17. Eixo de alumínio
8. suporte ajustável do punho 18. capa protetora
9. punho eixo 19. Alavanca dispneia
10. Mix Tanque 20. Reel nylon
11. Separador

DESCRIÇÃO DOS SÍMBOLOS

Os símbolos utilizados neste manual para atrair a sua atenção para possíveis riscos. Símbolos de segurança e explicações que acompanham deve ser perfeitamente compreendida. O aviso em si não impede riscos e não pode ser um substituto para os métodos adequados para evitar acidentes.



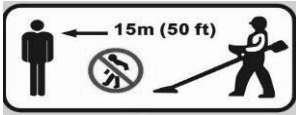
Este símbolo antes de uma revisão de segurança indica uma cuidado, aviso ou perigo. Ignorar esse aviso pode levar a um acidente para você ou outras pessoas. Para limitar o risco de ferimentos, incêndio ou choque elétrico sempre aplicar o acima das recomendações.



Antes de qualquer utilização, ver parágrafo no manual correspondente. Leia o manual de instruções e siga todos os avisos e instruções de segurança



Atende aos padrões de segurança.



Mantenha todas as crianças, observadores e ajudantes 15 metros da roçadeira.



O escape e outras peças do motor ficam muito quentes durante o uso, não toque.



A gasolina é altamente inflamável. Evite fumar ou trazer qualquer chama ou faíscas nas proximidades de combustíveis.



Cuidado com objetos jogados atingidas pelo equipamento de corte. Nunca use sem o guarda montada corretamente lâmina.



Cuidado de lesões no equipamento de corte do pé



Use proteção para a cabeça, proteção e proteção para os olhos ouvindo quando utilizar o dispositivo.



Use sapatos resistentes ao usar o dispositivo.



Usar luvas de proteção quando utilizar o dispositivo.



Símbolo para reabastecer a "GASOLINA MISTURA" no topo do tanque de combustível.

INSTRUÇÕES DE SEGURANÇA

Este aparelho não se destina a ser utilizado por pessoas (incluindo crianças) com capacidades físicas, sensoriais ou mentais, ou falta de experiência e conhecimento, a menos que tenham recebido supervisão ou instruções relativas à utilização do aparelho por uma pessoa responsável sua segurança.

As crianças devem ser vigiadas para garantir que não brincam com o aparelho.

1) treinamento

- Leia atentamente as instruções. Familiarizado com os controles eo uso adequado do aparelho.
- Este produto é projetado para ser usado em cortar grama, e nunca deve ser usado para qualquer outra finalidade.
- Não permita que crianças ou pessoas não familiarizadas com estas instruções utilizem o aparelho. Os regulamentos locais podem restringir a idade do operador.
- Nunca cortar enquanto as pessoas, especialmente crianças, ou animais de estimação estão nas proximidades.
- O operador ou usuário é responsável por riscos de acidentes que ocorram a outras pessoas ou sua propriedade.
- Evite colocar o interior de funcionamento do motor. Os gases de escape contêm monóxido de carbono prejudicial.

2) preparação

- Durante o corte, sempre usar sapatos e calças compridas.
- Não use o aparelho com os pés descalços ou usar sandálias abertas.
- inspecionar completamente a área onde o dispositivo está a ser utilizado e remova todas as pedras, paus, arames, ossos e outros objetos estranhos.

- Antes da utilização, sempre inspecionar visualmente para as lâminas, o parafuso da lâmina e cortador de montagem não estão gastos ou danificados. Substituir lâminas e parafusos desgastadas ou danificadas em grupos, para manter o equilíbrio.
- Em aparelhos com várias folhas, ter o cuidado da rotação uma lâmina a rodar outras lâminas.

3) operação

- Operar somente à luz do dia ou com boa iluminação artificial.
- Evite usar o aparelho na grama molhada, sempre que possível.
- Certifique-se sempre de pé.
- Walk, nunca ficar.
- Tenha muito cuidado com a direção de mudança em encostas.
- Não corte encostas muito íngremes.
- Tenha muito cuidado para investir ou puxar a unidade para você.
- Nunca use o aparelho com guardas ou escudos defeituosos ou sem dispositivos de segurança.
- Ligar o motor de acordo com as instruções e com os pés bem afastados das lâminas.
- Neste caso, não incline mais do que o absolutamente necessário e levante apenas a parte que é remota a partir do operador. Sempre garantir que ambas as mãos estão na posição de operação antes de retornar o aparelho ao chão.
- Não coloque as mãos ou os pés perto ou debaixo de peças rotativas.
- Nunca levante ou carregue um dispositivo com o motor ligado.
- Desligue a vela de ignição:
 - Sempre que você deixar a máquina.
 - Antes de limpar um bloqueio.
 - Antes de verificar, limpar ou trabalhar no aparelho.
 - Depois de bater em um objeto externo. Verifique o equipamento de danos e fazer reparos se necessário.
 - Se a máquina começar a vibrar anormalmente (verifique imediatamente).

4) Manutenção e Armazenamento

- Mantenha todas as porcas e parafusos apertados para ter a certeza de que o equipamento está em boas condições de funcionamento.
- Verifique o coletor de grama com frequência para o desgaste ou deterioração.
- Substitua as peças gastas ou danificadas por segurança.
- Para cortadores rotativos, assegurar que apenas meios são utilizados para partes do tipo certo de corte.

Nunca guarde o equipamento com gasolina no tanque dentro de um edifício onde os vapores podem alcançar uma chama ou faísca;

- let motor para arrefecer antes de guardar em qualquer recinto;
- Para reduzir o risco de incêndio, mantenha motor, silenciador, compartimento da bateria e tanque de gasolina livre de grama, folhas ou graxa excessiva;
- Se o tanque de combustível tem de ser drenado, isso deve ser feito ao ar livre.

SEGURANÇA ESPECIAL

1. Segure as alças do cortador de escova firmemente com as duas mãos. Se você parar de trabalhar, coloque o acelerador para a posição de marcha lenta.
2. Certifique-se sempre manter uma postura estável, enquanto trabalhava uniforme
3. Manter a velocidade do motor até o nível necessário para realizar o trabalho de corte e nunca aumentar a velocidade do motor acima do nível necessário.
4. Se a grama é pego na lâmina durante a operação, ou se você precisa verificar a unidade ou

encher o tanque Sempre certifique-se de desligar o motor.

5. Se a lâmina toca um objeto duro como uma pedra, pare imediatamente o motor e verifique se algo está errado com a lâmina. Se assim for, substitua a lâmina com um novo.

6. Se alguém chama durante o trabalho, certifique-se sempre de desligar o motor antes de se virar.



7. Nunca toque na vela de ignição ou o cabo plugue enquanto o motor está funcionando. Isso pode resultar em um choque elétrico.



8. Nunca toque no silenciador, vela de ignição ou outras peças metálicas do motor enquanto o motor está em funcionamento ou imediatamente após desligar o motor. Fazer isso pode causar queimaduras graves.



9. Quando você terminar de cortar em um local e deseja continuar a trabalhar em outro lugar, desligue o motor e ligue a máquina de modo que a lâmina esquerda longe de seu corpo.

10. Verifique se o equipamento de corte parar de rodar sob a marcha lenta do motor antes de utilizar a máquina.

Utilização prevista

Este cortador de escova é projetado para cortar a grama. Qualquer outra utilização não é permitida.

O cortador de escova é adequado para uso privado apenas no jardim. Roçadora para uso privado são aqueles que são usados para cortar a grama no jardim, no entanto, para não cortar a grama em parques públicos, parques infantis ou em fazendas ou na floresta.

Os usuários não autorizados: pessoas que não estão familiarizados com o manual de instruções, as crianças, os jovens menores de 16 anos e pessoas sob a influência de álcool, drogas ou medicamentos não devem operar a unidade.

As horas de trabalho para a gasolina cortador de escova:

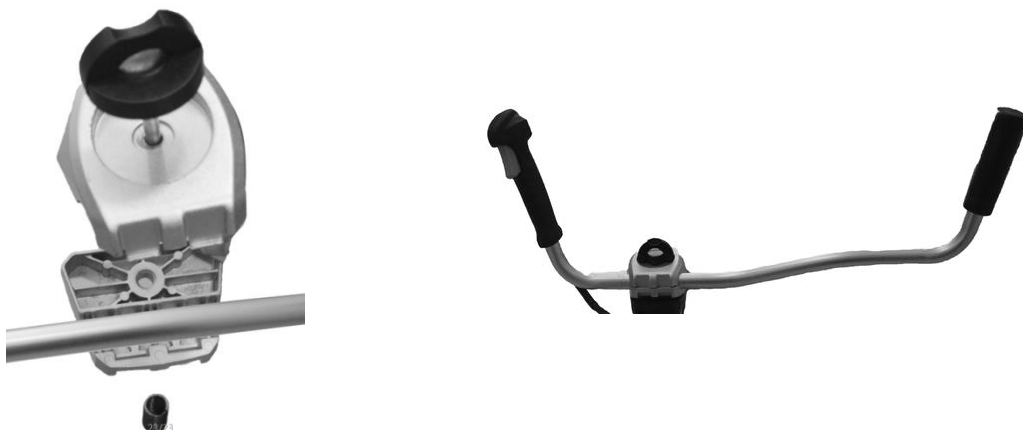
Enquanto permissão para usar um cortador de escova, a qualquer momento, os operadores devem sempre demonstrar devida consideração aqueles que vivem nas proximidades.

MONTAGEM

Um montando esta máquina, seguir as instruções para a montagem de impresso.

1. Montagem do punho

Usa barra inferior e punho superior para segurar o tubo de punho, colocar a mola no furo inferior da barra e usar o parafuso para prender a haste e o tubo em conjunto.



2. Instale proteção de segurança.

Definir o protector (1) para a transmissão angular (2) por dois parafusos (3) são tensionados entre a placa fixa (4) e o protector sob a tampa (5).



¡aviso! Use apenas peças, acessórios e acessórios originais do fabricante. Se isso acontecer, ele pode causar um mau desempenho, possíveis lesões e pode anular a garantia. Nunca utilize a máquina sem o conjunto de proteção!

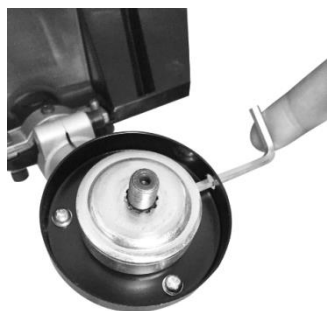
3. A montagem da cabeça de corte.

cabeça de nylon

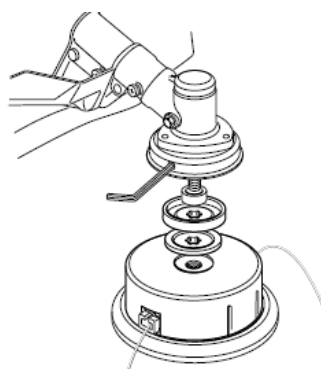
3.1 porca de lançamento. Alinhar os dois furos da flange e escudo, utilizar uma chave de parafusos para fixar a flange, conforme mostrado abaixo e virar a chave no sentido horário do relógio, a porca é libertado.



3.2 Coloque a cabeça de corte o nylon. Remover protectora outro depois de libertar a porca. Segurar a flange, tendo a cabeça de nylon corte no eixo de rotação e sentido anti-horário do relógio, a cabeça de corte é instalado de nylon.



Solte a cabeça de corte de nylon. Utilizar uma chave de parafusos para fixar a flange e em seguida rodar a cabeça de corte de nylon no sentido horário do relógio até que seja fixado de forma segura, que vai ser substituído.

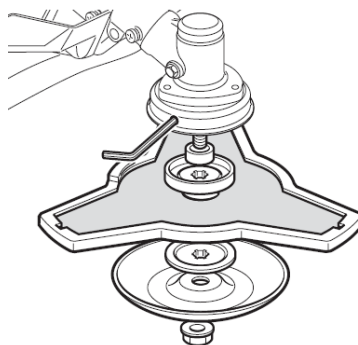


Disco três dentes

3.3 Colocar a lâmina. Remover o flange exterior depois de soltar a porca, em seguida, colocar a lâmina, a flange exterior, a blindagem e a porca de acordo com a prioridade, tal como mostrado abaixo. Note-se que a direcção de rotação da lâmina deve ser o mesmo que a imagem abaixo. Utilizar uma chave de parafusos para fixar a flange e apertar a porca anti-horário do relógio, garantir que a porca é apertada suficiente.



Solte a lâmina. Utilizar uma chave de parafusos para fixar a flange e a porca de libertação pode ser removida a partir da lâmina.



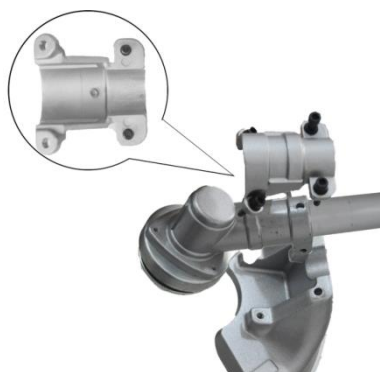
Aviso!

Certifique-se de que a cabeça de corte está montada corretamente antes de usar!

nota: O material de embalagem é feita a partir de materiais reciclados. Descartar materiais de embalagem em conformidade com os regulamentos.

Lâmina de serra 24 dentes (disco widea)

3.4 Montagem do alumínio lâmina de cobertura: Coloque o protector pinos na unidade de ângulo furo protecção, utilizar quatro parafusos para apertar a tampa da serra ângulo unidade lâmina de alumínio suficientemente forte.



3,5 Colocar a lâmina. Remover o flange exterior depois de soltar a porca, em seguida, definir o 24T lâmina de serra, a flange exterior, a vedação e a porca de acordo com a prioridade, tal como mostrado abaixo da imagem. Utilizar uma chave de parafusos para fixar a flange e apertar a porca anti-horário do relógio, garantir que a porca é apertada suficiente.



Solte a lâmina. Utilizar uma chave de parafusos para fixar a flange e a porca de libertação pode ser removida a partir da lâmina.

Aviso!

Certifique-se de que a cabeça de corte está montada corretamente antes de usar!

4. Coloque a pulseira. Como mostra a tabela, ajustar o bem cinta.

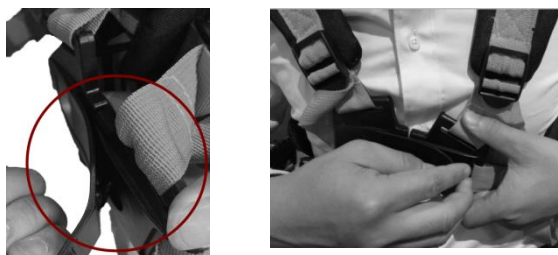
alça de transporte em seu braço e insira a trava no lado esquerdo na fechadura da direita, o cinto é montado.



É possível ajustar a altura do bordo da correia através dos dois montadores abaixo.



Libertar o cinto: Pode soltar o cinto puxando a correia direita placa de plástico (como abaixo) até que o pino de bloqueio e puxar o trinco do lado esquerdo, o cinto é libertado.



OPERAÇÃO

Cheio de combustível



Risco de Lesing!

O combustível é explosivo!

PERIGO!- Desligue e arrefecer o motor antes de encher o tanque de combustível. - Deve cumprir com todas as instruções de segurança relativas à entrega de combustível.



Risco de danos ao dispositivo!

O dispositivo é entregue sem o óleo do motor ou caixa de velocidades.

AVISO! Antes que você está operando, para preenchê-lo com o combustível.

Nunca óleo de motor utilização de 4 tempos ou 2 tempos, arrefecido a água. Se você pode causar o bloqueio da porta de escape da vela de ignição ou a aderência do anel de pistão.

Mistura de combustível que não tenham sido utilizadas por um mês ou mais podem entupir o carburador e causa mau funcionamento do motor. Coloque o combustível restante em um

recipiente hermético e mantê-lo no escuro, a sala de cool.

Misturar uma gasolina regular grau (com ou sem chumbo, álcool) e comprovada uma qualidade de óleo do motor para dois tempos de ar arrefecido.

**Proporção de mistura recomendada
GASOLINA 40: 1 ÓLEO**

AVISO! emissões de escape carinho. Sempre desligue o motor antes do carregamento de combustível. Nunca adicionar combustível para uma máquina com uma corrida ou motor quente. Cuidado com o fogo!

AVISO! Nunca fume enquanto reabastecer e evitar a inalação de vapores de gasolina.

AVISO! abriu-se cuidadosamente a parte superior do tanque de pressão poderia ter formado no interior.

Antes de reabastecimento:

Agite o recipiente de mistura de combustível.

- Colocar a máquina sobre uma superfície plana, a superfície estável, com a parte superior do tanque de combustível para cima.
- Limpar cobrir o tanque de combustível ea área circundante para evitar a entrada de sujeira no tanque durante o enchimento.
- Abrir com cuidado cobrir o tanque de combustível para permitir que a pressão interna diminuir gradualmente. Utilizar um tubo de enchimento e evitar o enchimento do tanque para o bordo.
- Desaparafusar o tanque e removê-lo.
- Despeje o combustível com cuidado evitar o derramamento. Aperte o parafuso da tampa do tanque com a mão.



drenagem de combustível

- Segure um recipiente de coleta abaixo do parafuso de drenagem de combustível.
- Desaparafusar o tanque e removê-lo.



- Deixe que o combustível está completamente esgotado.
- aperte o parafuso da tampa do tanque com a mão.

AVISO! Feche sempre a tampa firmemente combustível do tanque.

AVISO! limpe imediatamente todos os vestígios de combustível que pode ter pingava

na máquina ou no chão e não começar o motor até que os vapores da gasolina tenham se dissipado.

Comece na unidade

Não comece a unidade até que tenha sido completamente montado. Antes de ligar o aparelho, verifique sempre o óleo

Confira antes de usar!



Risco de lesão!

Não opere o dispositivo a menos que você não pode encontrar a falha. Se você tem peças

PERIGO! defeituosas, certifique-se de substituí-las antes de usar o dispositivo novamente.

- Verifique se todas as partes do dispositivo foram colocados em segurança.
- Verifique se todos os dispositivos de segurança estão em boas condições.



Risco de Lesing!

le iniciar o trabalho, verifique sempre o solo e remover todos PERIGO! objetos que poderiam ser lançadas pelo dispositivo.

Uma vez que a máquina tenha sido configurado adequadamente, iniciar o motor, como se segue:

O interruptor do motor está sempre na posição ON.

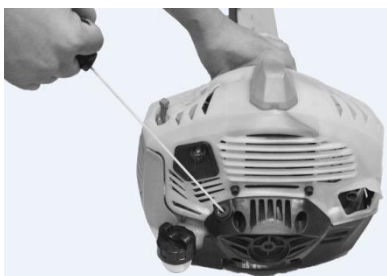
1. Atenção; Quando o cortador de escova é usado e começa pela primeira vez, é altamente recomendável que o usuário final empurrando bomba aspirante pelo menos 10 vezes, então você deve obter o melhor desempenho do seu computador para uso futuro.



2. Set iniciador alavanca para a posição (fora).



3. alça de puxar lentamente para 10 a 15 cm até o motor.

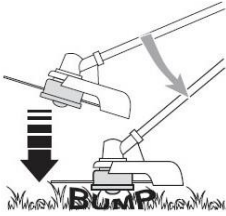


Por favor note que a alavanca do afogador é automática, uma vez que você pressionar o gatilho no controlador, que seria "on" automaticamente.

4. Pressione o gatilho do acelerador A e B, a máquina começar a virar e correr.



5. Ao usar o cortador de nylon Antes de cortar, bater necessidade de alimentar a linha em primeiro lugar.



6. Se você precisar parar a operação da cabeça de corte, solte o gatilho do acelerador A e B. Se ocorrer um problema, pressione o interruptor do motor, a máquina irá parar de funcionar.

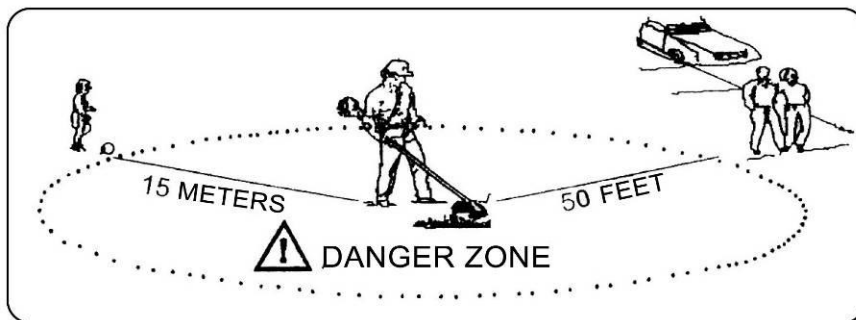


Note-se que o interruptor de paragem fica sempre sobre se não o fizer imprensa, por isso, se a máquina estiver quente, o cliente pode reiniciar a máquina puxando a pega do arranque diretamente.

7. Se ocorrer uma emergência, você pode ser liberado puxando o cinto de pin.



8. AVISO! Não use a máquina para varrer, inclinando a cabeça da linha de corte. o A potência do motor poderia jogar objetos e pedras pequenas 15 metros ou mais, causando danos ou ferimentos.



Nenhuma pessoa exceto o operador é permitido no raio de 15 metros. Proteção para olhos, orelhas, rosto, pés, pernas deve ser usado pelo operador.

As pessoas na zona de risco além da área de perigo deve usar óculos de protecção contra objectos projectados. O risco diminui com a distância a partir da zona de perigo.

nota:

1. Não ligar o motor na grama alta.
2. Durante a colheita, coloque a ligação do cabo de segurança nas trilhas e nas áreas que já foram ceifadas.
3. Com o motor desligado, o cortador continua a funcionar por alguns segundos. Portanto, não se aproxima da cabeça de corte das escovas cortador até o cortador parou.

MANUTENÇÃO DE ROTINA

A manutenção adequada é essencial para manter a eficiência original e segurança da máquina ao longo do tempo.

Antes de executar qualquer manutenção ou limpeza, desligue sempre o motor.

1. Sem pulverizá-lo com água. A entrada de ua pode danificar o motor e a ligação eléctrica.
2. Limpe a unidade com um pano, escova de mão, etc.

AVISO! Durante a manutenção:

- Remova o cabo da vela.
- Espere até que o motor é suficiente frio.
- Óleos Nunca lugar, combustível ou outros materiais poluentes em locais não-autorizados.

programações de manutenção			
	12 horas de uso	24 horas de uso	36 horas de uso
Filtro de ar	limpo	limpo	substituir
plugue	revisão	limpo	substituir

Inspeção de um especialista é necessária:

- a) Se o cortador atinge um objeto.
- b) Se o motor parar inesperadamente.
- c) Se o cortador é nylon danificado.

d) Se o equipamento estiver danificado.

Substituir e carretel de nylon re-limpa para o final da safra. re-limpe sempre o carretel de nylon ou, se necessário, substituir o rolo de nylon novo. Sempre mantenha o carretel limpo ou substituído por um centro de serviço ao cliente nylon.

ARMAZENAMENTO

No final de cada sessão de trabalho, limpe cuidadosamente o pó da máquina e detritos, e certifique-se que nenhuma das partes danificadas, substituir peças defeituosas. A máquina tem de ser armazenado num local seco e ao abrigo dos elementos e com a tampa correctamente montado.

LIMPEZA DO MOTOR E SILENCIOSO

Para reduzir os riscos de incêndio, limpar periodicamente as aletas do cilindro com ar comprimido e limpar a área do silenciador para eliminar serragem, ramos, folhas ou outros detritos.

COMEÇANDO UNIT

Para evitar o sobreaquecimento e dano para o motor, sempre manter limpos os orifícios de ventilação de ar do ar de arrefecimento sem serragem e detritos. Nota Se os sinais de desgaste na corda de arranque, contacte o seu revendedor para uma substituição.

Porcas e parafusos

Periodicamente verificar que todas as porcas e os parafusos são apertados com segurança e as pegas são seguras.

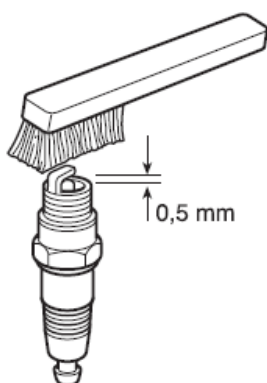
Mudança e limpar a vela

-Periodicamente remover e limpar o plugue com uma escova de aço para se livrar de quaisquer depósitos.

-Verifique e repor a distância correcta entre os eléctrodos.

- Substitua a vela de ignição e fixar firmemente com a chave fornecida.

- A vela de ignição deve ser substituído por uma com as mesmas características, sempre que os eléctrodos tenham queimado ou o isolamento tem usado, e em qualquer caso, de 100 horas de funcionamento.



A limpeza do filtro de ar

IMPORTANTE Limpar o filtro de ar é essencial para assegurar a eficiência e durabilidade da máquina. Não trabalhe com filtro danificado ou sem um filtro, pois isso pode danificar permanentemente o motor. Ele deve ser limpo a cada 12 horas.

Limpe o filtro da seguinte forma:

- Soltar os parafusos, remover a tampa e o elemento de filtro.
- Limpar o elemento de filtro com pistola de ar ou escova. Não utilize água, gasolina ou outros solventes.
- Permitir que o filtro para o ar livre.
- voltar a montar o elemento de filtro e a tampa e volte a apertar os parafusos.

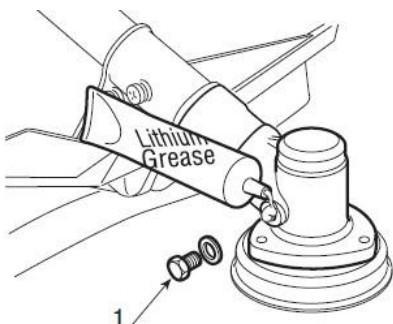


Aviso!

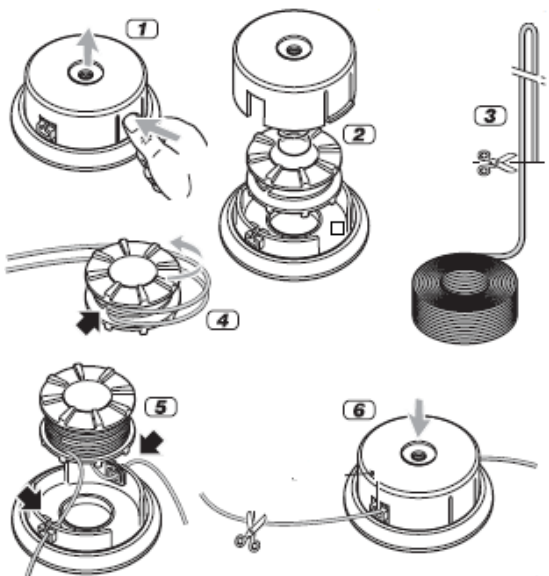
Nunca coloque o motor sem o filtro de ar instalado.

Ângulo de transmissão

Lubrificar com massa lubrificante à base de lítio. Remover o parafuso (1) e colocar a graxa, rodando o eixo manualmente até que a graxa, e recolocar o parafuso (1).

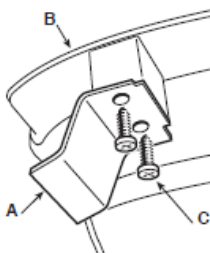


Substituir a linha principal (veja fotos abaixo.)



MOAGEM lâmina de corte

- Retirar a lâmina de corte (A) da protecção (B) desaparafusando os parafusos (C).
- Fixar a faca linha de corte em um vício e apontá-lo usando um arquivo simples, tendo o cuidado de manter o ângulo de corte originais.
- Coloque a faca sobre a guarda.



SOLUÇÃO DE PROBLEMAS

Antes de executar qualquer manutenção ou limpeza, desligue sempre o motor e espere até que o cortador pára.

1) O motor não arranca ou não funciona

- voltar a montar a lâmina de nylon.
- Verifique o tempo, que nenhum combustível.
- Procedimento de partida incorreto - Siga as instruções.
- Vela de ignição suja ou distância incorreta entre os eletrodos - Verifique a vela de ignição.
- Filtro de ar obstruído - Limpar e / ou substituir o filtro.
- mau funcionamento do carburador - Contacte o seu revendedor.

2) O motor arranca mas carece de poder

- Substituição de bobina de nylon (centro de atendimento ao cliente)
- Filtro de ar obstruído - Limpar e / ou substituir o filtro
- mau funcionamento do carburador - Contacte o seu revendedor

3) O motor funciona irregularmente e carece de poder

- Vela de ignição suja ou distância incorreta entre os eletrodos - Verifique a vela de ignição
- mau funcionamento do carburador - Contacte o seu revendedor.

4) O motor é muito fumo

- Composição de mistura de combustível incorrecto - Preparar a mistura combustível de acordo com as instruções.
- mau funcionamento do carburador - Contacte o seu revendedor.

5) do dispositivo de corte não deve mover-se quando o motor está ao ralenti

- Ajuste incorreto do carburador - Contacte o seu revendedor

6) A máquina começa a vibrar anormalmente

- Unidades danificado ou solto - Parar a máquina e retire o fio da vela de ignição, para inspeccionar danos. Verifique e aperte peças soltas. Faça todas as verificações e substituições são efectuadas

apenas por um centro especializado.

7) Se a temperatura da máquina é muito alta:

- Verifique se a máquina está apoiada no tempo.

Falhas que não podem ser corrigidos com a ajuda desta tabela pode ser corrigida por uma empresa especializada (foco no cliente).

ESPECIFICAÇÕES

Modelo	D43BA	D52BA
Cilindrada	42.7CC	51.7CC
potência nominal do motor	1.25KW	1.4kW
Volume do tanque de combustível	1000ml	1000ml
Diâmetro do veio	Φ28 milímetros	Φ28 milímetros
nylon corte de largura	450 milímetros	450 milímetros
LINEA Nylon	Φ2.8mm	Φ2.8mm
lâmina de corte Largura	255 milímetros	255 milímetros
espessura da lâmina	1,4 milímetros	1,4 milímetros
A velocidade máxima de rotação do cortador escova	7900min-1	7900min-1
velocidade máxima de rotação do cortador	7200min-1	7200min-1
Peso líquido (incluindo o motor)	11,0 kg	11,0 kg
nível de potência sonora, LWA	114 dB (A)	114 dB (A)

DECLARAÇÃO DE CONFORMIDADE CE

Distribuidora

Millasur, SL
Rua Eduardo Pondal, No. 23 PISIGÜEIRO
15688 Oroso - Corunha
ESPANHA

ALNOVA

DECLARAÇÃO DE CONFORMIDADE CE

Em conformidade com as diferentes directivas comunitárias, confirma este meio, por causa de sua concepção e construção, e de acordo com marca CE impressa pelo fabricante sobre ele, a máquina identificou que cumpre documento com os requisitos pertinentes e segurança básica e de saúde das directivas comunitárias. Esta declaração valida o produto para exibir o símbolo CE.

No caso em que a máquina é modificado e essa modificação não é aprovado pelo fabricante e comunicada ao distribuidor, esta declaração perde seu valor e efeito.

Nome da máquina: roçadora

Modelo / s: **D43BA / D52BA**

Reconhecido e aprovado padrão que se encaixa:

Directiva 2006/42 / EC / Directiva 2017/30 / UE

Testado de acordo com:

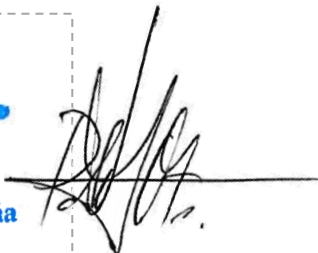
EN ISO 14982: 2009

EN ISO 5395-1: 2013 / EN ISO 5395-2: 2013

relatório de ensaio: 708.881.035.633-02 / 704.031.035.633-03

selo da empresa

millasur
Rua Eduardo Pondal, nº 23
Pol. Ind. Sigüeiro - 15688 Oroso - A Coruña
Tlf. 931 696465 / Fax. 981 690861



2017/08/19