

# Instrucciones

# CC251TA



# ALLOY®

Millasur, SL.  
Rúa Eduardo Pondal, nº 23 - Pol. Ind. Sigüeiro  
15688 - Oroso - A Coruña 981 696465 [www.millasur.com](http://www.millasur.com)



**ANOVA** desea felicitarle por haber elegido uno de nuestros productos y le garantiza la asistencia y cooperación que siempre ha distinguido a nuestra marca a lo largo del tiempo.

Esta máquina está diseñada para durar muchos años y para ser de gran utilidad si es usada de acuerdo con las instrucciones contenidas en el manual de usuario. Le recomendamos, por tanto, leer atentamente este manual de instrucciones y seguir todas nuestras recomendaciones.

Para más información o dudas puede ponerse en contacto mediante nuestros soportes web como [www.anovamaquinaria.com](http://www.anovamaquinaria.com).

## **INFORMACIÓN SOBRE ESTE MANUAL**

Preste atención a la información proporcionada en este manual y en el aparato por su seguridad y la de otros.

- Este manual contiene instrucciones de uso y mantenimiento.
- Lleve este manual consigo cuando vaya a trabajar con la máquina.
- Los contenidos son correctos a la hora de la impresión.
- Se reservan los derechos de realizar alteraciones en cualquier momento sin que ello afecte nuestras responsabilidades legales.
- Este manual está considerado parte integrante del producto y debe permanecer junto a este en caso de préstamo o reventa.
- Solicite a su distribuidor un nuevo manual en caso de pérdida o daños.

## **LEA ATENTAMENTE ESTE MANUAL ANTES DE USAR LA MÁQUINA**

Para asegurar que su máquina proporcione los mejores resultados, lea atentamente las normas de uso y seguridad antes de utilizarla.

### **OTRAS ADVERTENCIAS:**

Una utilización incorrecta podría causar daños a la máquina u a otros objetos.

La adaptación de la máquina a nuevos requisitos técnicos podría causar diferencias entre el contenido de este manual y el producto adquirido.

Lea y siga todas las instrucciones de este manual. Incumplir estas instrucciones podría resultar en daños personales graves.

## **ADVERTENCIA:**

Para su propia seguridad, lea este manual antes de intentar operar su nueva unidad. El incumplimiento de las instrucciones puede provocar lesiones graves. Dedique unos momentos para familiarizarse con su segadora antes de cada uso. Guarde este manual en un lugar seguro, para que la información esté disponible en todo momento. Si entrega el equipo a otra persona, entregue también estas instrucciones de funcionamiento y las normas de seguridad.

El equipo sólo se puede utilizar para las tareas que está diseñado. Cualquier otro uso se considera un caso de uso indebido. El usuario / operador, y no el fabricante, serán responsables por cualquier daño o lesión de cualquier tipo causado como resultado de esto.

El cortacésped de gasolina está destinado a uso personal, es decir, para su uso en el hogar y los ambientes de jardinería. El uso personal de la cortadora de césped se refiere a un tiempo de funcionamiento anual que generalmente no supera el de 50 horas, período durante el cual la máquina se utiliza principalmente para mantener jardines residenciales y jardines de hogar/afición a pequeña escala. Se excluyen las instalaciones públicas, las salas deportivas y las aplicaciones agrícolas/forestales.

Tenga en cuenta que nuestro equipo no ha sido diseñado para su uso en aplicaciones comerciales o industriales. Nuestra garantía se anulará si la máquina se utiliza bajo las condiciones mencionadas anteriormente o para fines equivalentes. Las instrucciones de funcionamiento suministradas por el fabricante deben mantenerse y consultarse para garantizar que la segadora se utilice y mantenga correctamente. Las instrucciones contienen información valiosa sobre las condiciones de operación, mantenimiento y condiciones de servicio.

**¡Importante!** Debido al alto riesgo de lesiones corporales al usuario, la cortadora de césped no se puede usar para recortar arbustos, setos o plantas grandes, para cortar vegetación escalada, techos plantados o césped cultivado en balcones, para limpiar (aspirar) la suciedad y los escombros en pasillos, o cortar árboles. Además, la cortadora de césped no se puede utilizar como un cultivador de potencia para nivelar las áreas altas tales como colinas. Por razones de seguridad, el cortacésped no puede utilizarse como unidad de accionamiento para otras herramientas de trabajo o juegos de herramientas de ningún tipo.



# **CONTENIDO**

SECCIÓN 1 SÍMBOLOS MARCADOS EN EL PRODUCTO

SECCIÓN 2 REGLAS GENERALES DE SEGURIDAD

SECCIÓN 3 DESCRIPCIÓN DE PIEZAS

SECCIÓN 4 INFORMACIÓN TÉCNICA

SECCIÓN 5 ENSAMBLAJE

SECCIÓN 6 “3 EN 1”

SECCIÓN 7 INSTRUCCIONES DE OPERACIÓN

SECCIÓN 8 INSTRUCCIONES DE MANTENIMIENTO

SECCIÓN 9 LUBRICACIÓN

SECCIÓN 10 LIMPIEZA

SECCIÓN 11 INSTRUCCIONES DE ALMACENAMIENTO

SECCIÓN 12 SOLUCIÓN DE PROBLEMAS

SECCIÓN 13 GARANTÍA

SECCIÓN 14 AMBIENTE

SECCIÓN 15 EC-DECLARACIÓN DE CONFORMIDAD

## **⚠️ ADVERTENCIA :**

Para su propia seguridad lea este manual antes de intentar operar su nueva unidad. El incumplimiento de las instrucciones puede provocar lesiones personales graves. Pase unos momentos para familiarizarse con su segadora antes de cada uso.

### **1. SÍMBOLOS MARCADOS EN EL PRODUCTO (En la cubierta posterior)**



Figura A:

B.1 Lea el Manual del Operador.

B.2 Mantenga a los espectadores alejados.

B.3 Preste más atención a las manos y los pies del operador para evitar lesiones.

B.4 El combustible es inflamable, mantenga el fuego alejado. No agregue combustible con la máquina en funcionamiento.

B.5 Vapores tóxicos; No opere dentro de la casa.

B.6 Cuando siegue, por favor use las gafas y los tapones para los oídos para defender al operador.

B.7 Al reparar, tome por favor la bujía, y después reparela según el manual operacional.

B.8 Precaución: El motor está caliente.



Figura B: Etiqueta de seguridad encontrada en el cortacésped: **MANTENGA LAS MANOS Y LOS PIES ALEJADOS.**

**Advertencia:** Mantenga los letreros de seguridad claros y visibles en el equipo. Reemplace los letreros de seguridad si faltan o son ilegibles.

### **2. REGLAS GENERALES DE SEGURIDAD**

**⚠️ ADVERTENCIA:** Cuando use herramientas de gasolina, siempre se deben seguir las precauciones básicas de seguridad, incluyendo lo siguiente para reducir el riesgo de lesiones personales graves y / o daños a la unidad. Lea todas estas instrucciones antes de operar este producto y guarde estas instrucciones para futuras referencias.

**⚠️ ADVERTENCIA:** Esta máquina produce un campo electromagnético durante su funcionamiento. Este campo puede en algunas circunstancias interferir con los implantes médicos activos o pasivos. Para reducir el riesgo de lesiones graves o mortales, recomendamos a las personas con implantes médicos que consulten a su médico y al fabricante del implante médico antes de operar esta máquina.

### Capacitación

- Lea atentamente las instrucciones. Debe habituarse a los controles y el uso apropiado del equipo;
- Nunca permita que los niños o personas que no estén familiarizadas con estas instrucciones usen la cortadora de césped. Las regulaciones locales pueden restringir la edad del operador;
- Nunca siegue mientras las personas, especialmente los niños, o las mascotas estén cerca;
- Tenga en cuenta que el operador o usuario es responsable de accidentes o peligros que ocurran a otras personas o sus propiedades.
- Los operadores deben recibir una formación adecuada sobre el uso, el ajuste y el funcionamiento de la máquina, incluidas las operaciones prohibidas.

### Preparación

- Mientras siega, siempre use calzado y pantalones largos. No utilice el equipo cuando esté descalzo o use sandalias abiertas.
- Inspeccione minuciosamente el área donde se va a utilizar el equipo y quite todos los objetos, tales como piedras, juguetes, palos y alambres, que pueden ser arrojados por la máquina;
- **ADVERTENCIA** - La gasolina es altamente inflamable.
  - Almacene el combustible en contenedores específicamente diseñados para este fin.
  - Coloque combustible solo al aire libre y no fume durante el proceso de recarga.
  - Añada el combustible antes de arrancar el motor. Nunca retire la tapa del depósito de combustible o agregue gasolina mientras el motor está en marcha o cuando el motor está caliente.
  - Si se derrama gasolina, no intente arrancar el motor, pero aleje la máquina de la zona de derrame y evite crear cualquier fuente de ignición hasta que se hayan disipado los vapores de la gasolina.
  - Sustituya todas las tapas del depósito de combustible y el contenedor de forma segura;
- Reemplace los silenciadores defectuosos.
- Antes de usar, inspeccione siempre visualmente para ver que las cuchillas, los pernos de las cuchillas y el conjunto de la cuchilla no están desgastados o dañados. Reemplace las hojas y pernos gastados o dañados en conjuntos para preservar el equilibrio.

### Operación

- No haga funcionar el motor en un espacio confinado en el que se puedan acumular humos peligrosos de monóxido de carbono.
- ¡Advertencia! No utilice la cortadora de césped cuando exista un riesgo de relámpagos.
- Se recomienda limitar la duración de la operación, para minimizar los riesgos de ruido y vibraciones.
- Tenga cuidado al usar la cortadora de césped en pendientes y cerca de bajadas, zanjas o terraplenes.

- Corte sólo a la luz del día o con buena luz artificial.
- Evite operar el equipo en césped húmedo, cuando sea factible.
- Siempre asegúrese de estar sentado en las pendientes.
- Camine, nunca corra.
- Para máquinas giratorias de ruedas, siga a través de la cara de pendientes, nunca hacia arriba y hacia abajo.
- Tenga extremo cuidado al cambiar de dirección en pendientes;
- No corte las pendientes excesivamente empinadas.
- Tenga mucho cuidado al retroceder o tirar de la segadora hacia usted.
- Detenga la cuchilla si tiene que inclinar la cortadora de césped para transportarla cuando cruce otras superficies distintas de la hierba y al transportar la segadora hacia y desde la zona a segar.
- Nunca opere la cortadora de césped con protectores defectuosos, o sin dispositivos de seguridad, por ejemplo deflectores y / o cazadores de césped.
- Precaución: La cortadora de césped no debe ser operada sin el protector de césped entero o el protector de apertura de descarga de cierre automático.
- No modifique los ajustes del regulador del motor ni sobrecargue el motor.
- No modifique ni altere ningún ajuste sellado para el control de velocidad del motor.
- Los sistemas o características de seguridad de la cortadora de césped no deben ser manipulados ni deshabilitados.
- Desenganche todas las cuchillas y los embragues de accionamiento antes de arrancar el motor.
- Ponga en marcha el motor cuidadosamente según las instrucciones y con los pies bien alejados de las cuchillas.
- No incline la segadora cuando arranque el motor.
- No ponga en marcha el motor cuando esté parado frente al conducto de descarga.
- No ponga las manos o los pies cerca o debajo de las piezas giratorias. Manténgase alejado de la abertura de descarga en todo momento.
- Nunca levante ni lleve una cortadora de césped mientras el motor esté en marcha.
- Detenga el motor y desconecte el cable de la bujía, asegúrese de que todas las partes móviles se hayan detenido completamente y, en caso de haber llave, quite la llave en los siguientes casos:
  - Antes de limpiar las obstrucciones o desatascar el conducto.
  - Antes de revisar, limpiar o trabajar en la segadora;
  - Después de golpear un objeto extraño. Inspeccione la cortadora de césped por daños y realice reparaciones antes de reiniciar y operar la cortadora de césped.
  - Si el cortacésped empieza a vibrar anormalmente (revise inmediatamente).
- Detenga el motor y desconecte el cable de la bujía, asegúrese de que todas las partes móviles se hayan detenido completamente y, en caso de haber llave, quite la llave:
  - Siempre que deje la cortadora de césped.
  - Antes de colocar combustible.
- Reduzca el ajuste del acelerador durante el apagado del motor y, si el motor está provisto de una válvula de cierre, cierre el paso de combustible al final de la siega.

### **Mantenimiento y almacenamiento**

- Mantenga todas las tuercas, pernos y tornillos apretados para asegurarse de que el equipo está en condiciones de trabajo seguras.
- Nunca guarde el equipo con gasolina en el tanque dentro de un edificio donde los gases puedan alcanzar una llama o una chispa;
- Deje que el motor se enfríe antes de guardarlo en cualquier recinto; limpie y realice mantenimiento a la cortadora de césped antes de guardarla.
- Para reducir el riesgo de incendio, mantenga el motor, el silenciador, el compartimento de las pilas y el depósito de gasolina libres de hierba, hojas o grasa excesiva;

- Verifique frecuentemente que el recogedor de césped no presente desgaste ni deterioro.
  - Reemplace las partes gastadas o dañadas por seguridad.
  - Si el tanque de combustible tiene que ser drenado, esto debe hacerse al aire libre.
- El mantenimiento incorrecto, el uso de componentes de reemplazo no conformes o la remoción o modificación de componentes de seguridad pueden dañar la cortadora de césped y dañar gravemente a los operadores.
- Utilice únicamente las cuchillas y las piezas de repuesto recomendadas por el fabricante. El uso de piezas no originales puede dañar la máquina y dañar a los operarios. Mantenga la cortadora de césped en buenas condiciones de trabajo.

**⚠ PRECAUCIÓN:** No toque la cuchilla giratoria.

**⚠ PRECAUCIÓN:** Reabastezca el combustible en un área bien ventilada con el motor detenido.

### 3. DESCRIPCIÓN DE LAS PIEZAS

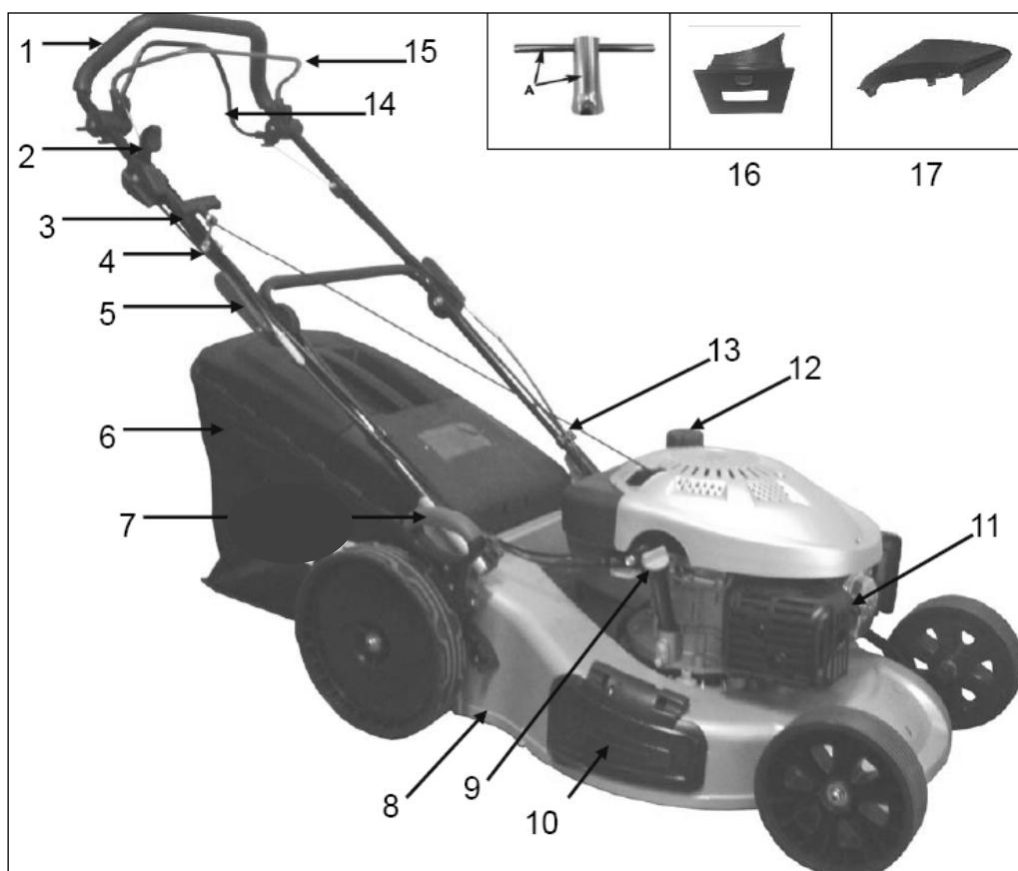


Figura 1

- |                          |                          |                         |
|--------------------------|--------------------------|-------------------------|
| 1. Mango de control      | 2. Cebador para arranque | 3. Tirador de arranque  |
| 4. Guía de cuerda        | 5. Ajuste manillar       | 6. Colector de hierba   |
| 7. Ajuste de altura      | 8. Chasis aluminio       | 9. Tapón de aceite      |
| 10. Salida lateral       | 11. Bujía                | 12. Tapa de combustible |
| 13. Brida sujeción cable | 14. Control de tracción  | 15. Palanca de apagado  |

**Incluye:** Llave de bujía



## 4. INFORMACIÓN TÉCNICA

Modelo	CC251TA
Tipo de motor	MA173
Autopropulsado	Si
Desplazamiento del motor	173 cm <sup>3</sup>
Potencia Nominal	3.6kW
Ancho de la hojilla	510 mm
Velocidad a máxima potencia	2800/min
Capacidad del tanque de combustible	2.0L
Capacidad del recogedor de hierba	60 L
Peso Neto	70,7 kg
Ajuste de altura	25-75 mm,5 ajustes

Nivel de presión acústica garantizado en la posición del operador (De acuerdo a EN ISO 5395-1 Annex F & EN ISO 5395-2, EN ISO 4871)	86.6 dB(A) (K=3dB(A))
Nivel de potencia del sonido medido	95.3 dB(A) K=1.84 dB(A)
Nivel de potencia de sonido garantizado (De acuerdo 2000/14/EC)	98 dB(A)
Vibración (De acuerdo a EN ISO 5395-1 Annex G & EN ISO 5395-2)	2.529 m/s <sup>2</sup> K=1.5 m/s <sup>2</sup>

## 5. ENSAMBLADO

### 5.1 MANGO PLEGABLE

1. Fijar el manillar inferior en el cuerpo de la unidad con una llave adecuada. (Fig. 2A)
2. Levante las dos palancas de bloqueo para liberar el manillar superior para plegar. (Fig. 2B)
3. Empuje la palanca de bloqueo para cerrar el manillar en la posición de funcionamiento. (Fig. 2B)
4. Ajuste la tensión girando la contratuerca con una llave adecuada. (Fig. 2B )
5. Coloque la abrazadera en la posición indicada y luego conecte el cable. (Fig.2C)



Fig. 2A

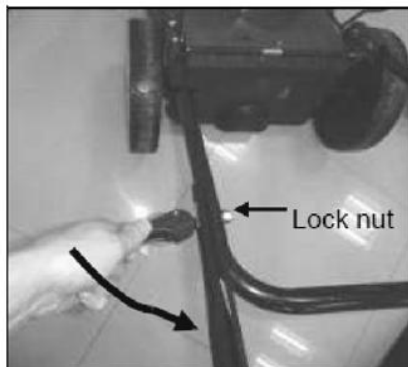


Fig. 2B

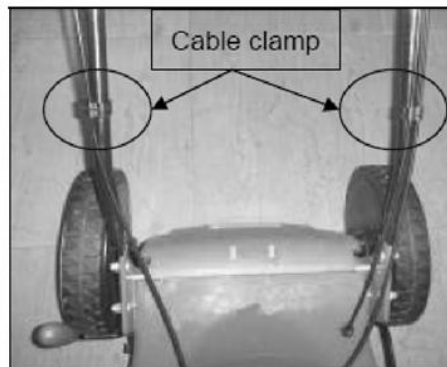


Fig. 2C

### 5.2 MONTAJE Y DESMONTAJE DEL RECOLECTOR DE HIERBA

1. Montaje: levante la cubierta trasera y el enganche del recolector de césped en la parte trasera de la segadora.

2. Para quitar: agarre y levante la cubierta trasera, retire el recogedor de césped.



Fig. 3A



Fig. 3B



Fig. 3C

### 5.3 MANIJA DE ARRANQUE

Mueva el mango de arranque del motor a la guía de la cuerda.



Fig. 4A



Fig. 4B

### 5.4 ALTURA DE CORTE

Aplique presión hacia afuera para desenganchar la palanca de la cremallera. Mueva la palanca hacia adelante o hacia atrás para ajustar la altura. (Fig. 5)



Fig. 5

## 6. "3 EN 1"

Estas cortadoras de césped se pueden adaptar desde su función normal, basada en el propósito de la aplicación:

De la cortadora de césped con descarga trasera a:

- 1.- Cortacésped de recolección o su equivalente.
- 2.- Cortacésped de descarga lateral.

¿Qué es el abono?

Cuando se quiere abonar, la hierba se corta en un solo paso, después se corta finamente y se vuelve a esparcir como fertilizante natural.

Consejos para la siega de abono:

- Recorte de forma regular por max.2cm de 6cm a 4cm de hierba de altura.
- Utilice una cuchilla afilada - No corte la hierba mojada.

- Ajustar a la velocidad máxima del motor.
- Sólo mover a ritmo de trabajo.
- Limpiar regularmente la cuña de acolchado, el lado interior de la carcasa y la cuchilla de segado.

## Inicio de la operación

### UNO: Adaptación para cortadora de abono

**⚠ ADVERTENCIA: sólo en caso de motor parado o corte estático.**

1. Levante la cubierta trasera y retire el recogedor de césped.
2. Empuje la cuña de acolchado dentro de la cubierta. Bloquee la cuña de acolchado con el botón en la abertura de la cubierta. (Fig.6A/Fig 6B)
3. Vuelva a colocar la cubierta trasera.



Fig. 6A



Fig. 6B

### DOS: Reprogramación para siega de descarga lateral

**⚠ ADVERTENCIA: sólo cuando el motor y el corte sean estáticos.**

1. Levante la cubierta trasera y retire el recogedor de césped.
2. Monte la cuña de acolchado.
3. Levante la solapa lateral para descarga lateral. (Fig. 7A)
4. Monte la guía de descarga para la descarga lateral en el pasador de soporte de la solapa lateral. (Figura7B)
5. Baje la solapa lateral, la solapa reposa en el canal de descarga.(Fig. 7C)



Fig.7A

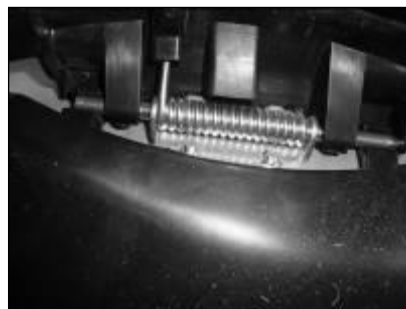


Fig.7B



Fig.7C

### TRES: Corte con el recogedor de hierba

Para segar con el recogedor de hierba, retire la cuña de abonado y canal de descarga para descarga lateral y monte el recogedor de césped.

1. Extracción de la cuña de abonado:
  - Levante la cubierta trasera y retire la cuña de abonado.
2. Extracción del canal lateral de descarga para descarga lateral:
  - Levante la solapa lateral y retire el canal de descarga lateral.
  - La solapa lateral cierra automáticamente la abertura de descarga en el alojamiento mediante la fuerza del

resorte.

-Regularmente limpie la solapa lateral y las formas de apertura de descarga del resto de hierba y suciedad adherida.

3. Montaje del recogedor de césped:

-Para encajar: Levante la cubierta trasera y enganche el recogedor de césped en la parte trasera de la segadora.

-Para quitar: Sujete y levante la cubierta trasera, quite el recogedor de césped.

**⚠ ADVERTENCIA:** Realizar las operaciones de ajuste con motor y cortador en parado.

## 7. INSTRUCCIONES DE OPERACIÓN

Realice servicio al motor con gasolina y aceite como se indica en el manual que se encuentra embalado en su segadora. Lea las instrucciones detenidamente.

**⚠ ADVERTENCIA:** La gasolina es altamente inflamable.

Almacene el combustible en recipientes diseñados específicamente para este propósito.

Reabastezca solo al aire libre, antes de arrancar el motor y no fume durante el reabastecimiento o el manejo de combustible.

Nunca retire la tapa del depósito de combustible o agregue gasolina mientras el motor está en marcha o cuando el motor está caliente.



Si se derrama gasolina, no intente arrancar el motor, aleje la máquina de la zona de derrame y evite crear cualquier fuente de ignición hasta que se hayan disipado los vapores de gasolina.

Reemplace todos los depósitos de combustible y tapas del contenedor firmemente.

Antes de inclinar la segadora para mantener la cuchilla o drenar el aceite, extraiga el combustible del tanque.

**⚠ ADVERTENCIA:** Nunca llene el depósito de combustible en interiores, con el motor en marcha o hasta que el motor se haya enfriado por lo menos 15 minutos después de haber funcionado.

### 7.1 PARA INICIAR EL MOTOR Y ACOPLAR EL CORTE

1. La unidad está equipada con un enchufe sobre el extremo de la bujía, asegúrese de que el lazo metálico en el extremo del cable de la bujía (dentro del enchufe) esté asegurado sobre la punta metálica de la bujía.
2. Al arrancar el motor frío, gire la palanca del acelerador a la posición . (Fig. 9A)  
Al calentar el motor en funcionamiento, gire la palanca del acelerador a la posición . (Fig. 9A)
3. Colóquese de pie detrás de la unidad, agarre la manija de control del freno y manténgala contra el mango superior como se muestra en la figura 9B.
4. Sujete el mango del arrancador como se muestra en la Fig.9B y levántelo rápidamente. Devuélvalo lentamente al perno guía de la cuerda después de que el motor comience.  
Suelte la manija de control del freno para detener el motor y la cuchilla.

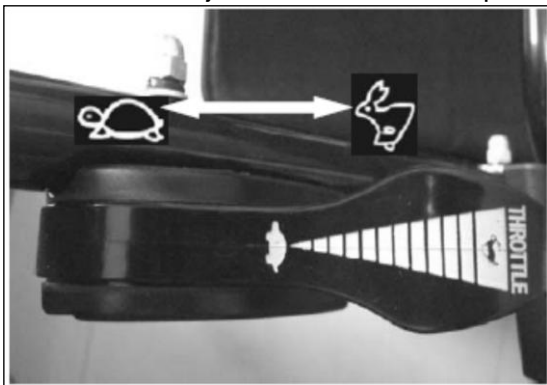


Fig. 9A



Fig. 9B

**!** Arranque el motor cuidadosamente de acuerdo con las instrucciones y con los pies bien alejados de la cuchilla.

**!** No incline la segadora cuando arranque el motor. Arranque el cortacésped sobre una superficie nivelada, libre de hierba alta o de obstáculos.

**!** Mantenga las manos y los pies alejados de las partes giratorias. No arranque el motor cuando esté parado frente a la abertura de descarga.

## 7.2 PROCEDIMIENTOS DE FUNCIONAMIENTO

Durante el funcionamiento, sujete firmemente la manija del freno con ambas manos.

**!** Nota: Durante el funcionamiento, cuando se suelta el mango del freno, el motor se detendrá y, por lo tanto, parará la operación de la segadora.

**!** **ADVERTENCIA:** Para evitar cualquier arranque involuntario de la segadora, esta viene equipada con un freno de motor que debe ser retirado antes de que el motor pueda arrancarse. Cuando se suelta la palanca de control del motor, debe volver a su posición inicial, momento en el que el motor se apaga automáticamente.

Nota: Freno del motor (mango del freno): Utilice la palanca para detener el motor. Al soltar la palanca, el motor y la hoja se detendrán automáticamente. Para cortar, mantenga la palanca en la posición de trabajo. Antes de empezar a cortar, compruebe la palanca de arranque / parada varias veces para asegurarse de que está funcionando correctamente. Asegúrese de que el cable de tensión puede ser operado suavemente (es decir, no está atrapado o retorcido de ninguna manera)

## 7.3 PARA DETENER EL MOTOR

**PRECAUCIÓN:** La cuchilla continúa girando durante unos segundos después de apagar el motor.

1. Suelte la manija de control del freno para detener el motor y la cuchilla. (Fig. 9)
2. Desconecte y conecte a tierra el cable de la bujía tal como se indica en el manual del motor, para evitar un arranque accidental mientras el equipo esté desatendido.



Fig. 9

## 7.4 CONEXIÓN PARA MOVIMIENTO AUTOMÁTICO

Agarre el mango de control de auto-accionamiento, el cortacésped se moverá hacia adelante automáticamente con unos 3 km / h (Fig. 10), suelte el mango de auto-conducción, el cortacésped dejará de moverse.

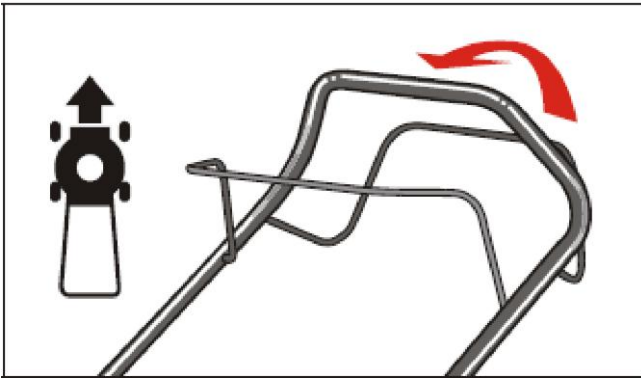


Fig. 10

### 7.5 PARA LOS MEJORES RESULTADOS EN EL SEGADO

Limpie los escombros en el césped. Asegúrese de que el césped esté limpio de piedras, palos, alambre u otros objetos extraños que podrían ser lanzados accidentalmente por el cortacésped en cualquier dirección y causar lesiones personales graves al operador y otros, así como daños a la propiedad y los objetos circundantes. No corte la hierba mojada. Para una siega efectiva no corte la hierba mojada porque tiende a pegarse a la parte inferior de la cubierta evitando el corte apropiado de los recortes de césped. Corte no más de 1/3 de la longitud de la hierba. El corte recomendado para segar es 1/3 de la longitud de la hierba. La velocidad del suelo tendrá que ser ajustada para que los recortes se puedan dispersar uniformemente en el césped. Para un corte especialmente pesado en césped espeso puede ser necesario utilizar una de las velocidades más lentas para obtener un corte limpio y bien cortado. Al cortar hierba larga puede que tenga que cortar el césped en dos pasadas, bajando la hoja otro 1/3 de la longitud para el segundo corte y tal vez el corte en un patrón diferente al que se utilizó la primera vez. La superposición del corte en cada paso también ayudará a limpiar cualquier recorte extraviado que queda en el césped. El cortacésped siempre debe ser operado a todo gas para obtener el mejor corte y permitir que haga el trabajo de la siega más eficaz. Limpie la parte inferior de la cubierta. Asegúrese de limpiar la parte inferior de la plataforma de corte después de cada uso para evitar una acumulación de hierba, lo que impide el acolchado adecuado. Corte de hojas. La siega de las hojas también puede ser beneficiosa para su césped. Cuando siegue las hojas, asegúrese de que estén secas y no estén demasiado gruesas sobre el césped. No espere que todas las hojas estén fuera de los árboles antes de cortar.

**⚠️ ADVERTENCIA:** Si golpea un objeto extraño, pare el motor. Retire el cable de la bujía, inspeccione minuciosamente la segadora para detectar cualquier daño y repare el daño antes de reiniciarla y operarla. La vibración extensa de la segadora durante el funcionamiento es una indicación de daño. La unidad debe ser inspeccionada y reparada rápidamente.

### 7.6 COLECTOR DE CÉSPED

Hay una ventana en la cubierta trasera. Usted puede ver la condición del recogedor de hierba a través de la ventana. Si el receptor está lleno de hierba, vaciará y limpia la bolsa, asegúrese de que esté limpia y asegúrese de que su malla esté ventilada. Figura 11



Fig. 11

### 7.7 CUBIERTA

La parte inferior de la plataforma de la cortadora debe ser limpiada después de cada uso para evitar la acumulación de recortes de césped, hojas, suciedad u otra materia. Si se permite que estos residuos se acumulen, se invitará a la oxidación y la corrosión, y puede prevenir el abonado adecuado. La cubierta se puede limpiar inclinando el cortacésped y raspando con una herramienta adecuada (asegúrese de que el cable de la bujía está desconectado).

## 7.8 INSTRUCCIONES PARA AJUSTE DE ALTURA

**⚠ PRECAUCIÓN:** No realice en ningún momento ajustes a la cortadora de césped sin antes detener el motor y desconectar el cable de la bujía.

**⚠ PRECAUCIÓN:** Antes de cambiar la altura de corte, detenga la segadora y desconecte el cable de la bujía.

**Su segadora está equipada con una palanca de ajuste central de altura que ofrece 10 posiciones.(Fig.12)**

La altura (de la hoja al suelo) se puede ajustar de 25 mm a 75 mm (10 posiciones de altura).

1. Pare el cortacésped y desconecte el cable de la bujía antes de cambiar la altura de corte del cortacésped.
2. La palanca central de ajuste de altura le ofrece 10 posiciones de altura diferentes.

Para cambiar la altura de la rueda trasera, apriete la palanca de ajuste hacia la rueda, moviéndola hacia arriba o hacia abajo hasta la altura seleccionada.

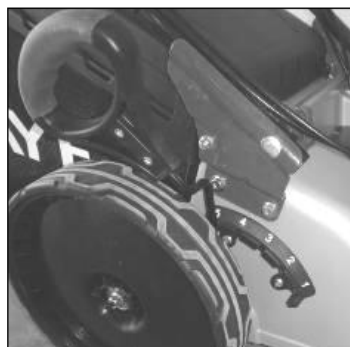


Fig. 12

## 8. INSTRUCCIONES DE MANTENIMIENTO

### BUJÍA

Utilice únicamente una bujía de reemplazo original. Para obtener los mejores resultados, reemplace la bujía cada 100 horas de uso.

### PASTILLAS DE FRENO

Compruebe y / o reemplace las pastillas de freno del motor en el agente de servicio regularmente, sólo las piezas originales se pueden utilizar como reemplazo.

## 9. INSTRUCCIONES DE LUBRICACIÓN

**⚠ PRECAUCIÓN:** DESCONECTE LA BUJÍA ANTES DE REPARAR.

1. **RUEDAS** - Lubrique los cojinetes de bolas en cada rueda al menos una vez por temporada con un aceite ligero.
2. **MOTOR** - Siga el manual del motor para las instrucciones de lubricación.

## 10. LIMPIEZA

**⚠ PRECAUCIÓN:** No limpie el motor con manguera. El agua puede dañar el motor o contaminar el sistema de combustible.

1. Limpie la cubierta con un paño seco.
2. Limpie con manguera debajo de la cubierta inclinando la segadora para que la bujía esté arriba.

## 10.1 LIMPIEZA DE AIRE DEL MOTOR

**⚠️ PRECAUCIÓN:** No permita que la suciedad o el polvo tape el filtro de aire. El elemento de espuma del filtro de aire del motor debe ser reparado (limpiado) después de 25 horas de siega normal. El filtro debe ser limpiado regularmente si el cortacésped se usa en condiciones secas y polvorientas.

### PARA LIMPIAR FILTRO DE AIRE DE MOTOR

1. Presione hacia abajo las dos lengüetas en la parte superior de la cubierta del filtro. (Fig. 13A)
2. Retire la cubierta del filtro.
3. Lave el elemento del filtro con agua jabonosa. **NO USE GASOLINA!**
4. Sople el elemento filtrante con aire.
5. Coloque unas gotas de aceite SAE30 en el filtro de goma espuma y exprima con fuerza para remover el exceso.
6. Reinstale filtro.

**⚠️ NOTA:** Reemplace el filtro si está desgastado, roto, dañado o no es posible limpiarlo.

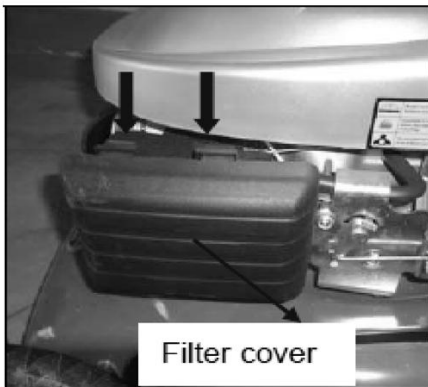


Fig. 13A

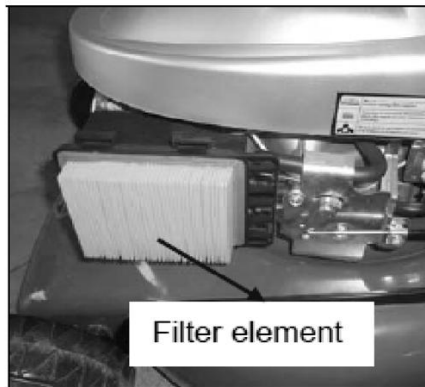


Fig. 13B

## 10.2 CUCHILLA DE CORTE

**⚠️ PRECAUCIÓN:** Asegúrese de desconectar y conectar a tierra el cable de la bujía antes de trabajar en la cuchilla de corte para evitar el arranque accidental del motor. Proteja las manos usando guantes gruesos o un trapo para agarrar las cuchillas de corte. Como se especifica en el manual del motor adjunto. Retire el perno hexagonal y la arandela que sujetan la cuchilla y el adaptador de la cuchilla al cigüeñal del motor. Retire la cuchilla y el adaptador del cigüeñal.

**⚠️ ADVERTENCIA:** Inspeccione periódicamente el adaptador de la cuchilla para detectar grietas, especialmente si golpea un objeto extraño. Reemplace cuando sea necesario. Para obtener mejores resultados, la hoja debe estar afilada. La cuchilla puede reafilarse retirándola y rectificando o limando el borde de corte manteniéndolo tan cerca del bisel original como sea posible. Es extremadamente importante que cada filo de corte reciba una cantidad igual de rectificado para evitar una cuchilla desequilibrada. Un balance incorrecto de la hoja causará una vibración excesiva que causará daños al motor y al cortacésped. Asegúrese de balancear cuidadosamente la cuchilla después de afilar. La hoja se puede probar para el equilibrio mediante el equilibrio en un destornillador de eje redondo. Retire el metal del lado pesado hasta que equilibre uniformemente. Antes de volver a montar la cuchilla y el adaptador de la cuchilla a la unidad, lubrique el cigüeñal del motor y la superficie interior del adaptador de la cuchilla con aceite ligero. Inserte la llave en el adaptador de la cuchilla e instale el adaptador de la cuchilla en el cigüeñal del motor, empuje la arandela en el adaptador de la cuchilla e instale la cuchilla, consulte la figura 14. Coloque la cuchilla con el número de pieza orientado hacia fuera del adaptador. Debe alinear la arandela sobre la cuchilla e insertar el perno hexagonal. Apriete el perno hexagonal tal como es indicado a continuación:



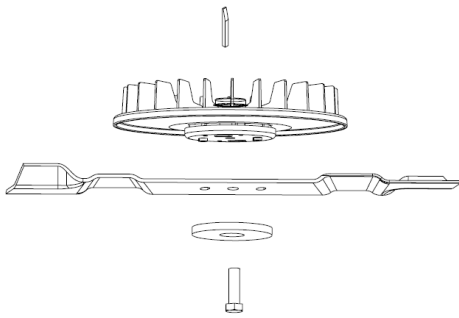


Fig. 14

### 10.3 TORQUE DEL MONTAJE DE LA CUCHILLA

Use un perno central 40Nm-50Nm, para asegurar el funcionamiento seguro de su unidad. TODAS las tuercas y pernos deben ser revisados periódicamente para ver si están apretados correctamente.

Después de un uso prolongado, especialmente en condiciones arenosas del suelo, la lámina se desgasta y pierde algo de la forma original. Se reducirá la eficiencia de corte y se reemplazará la cuchilla. Sustitúyase únicamente con una cuchilla de repuesto de fábrica aprobada. Los posibles daños resultantes de la condición de desequilibrio de la cuchilla no son responsabilidad del fabricante.

Cuando cambie la cuchilla, debe usar una del tipo original marcado en la cuchilla (DAYE 263001330) (para pedir la cuchilla, póngase en contacto con su distribuidor local o llame a nuestra empresa, vea la portada).

**⚠️ ADVERTENCIA: No toque la cuchilla en movimiento.**

### 10.4 MOTOR

Consulte el manual del motor para sus instrucciones de mantenimiento.

Mantenga el aceite del motor como se indica en el manual que viene con su unidad. Lea y siga las instrucciones cuidadosamente.

Limpie el filtro de aire según las instrucciones del manual del motor en condiciones normales.

Limpie cada pocas horas bajo condiciones extremadamente polvorientas. El mal funcionamiento del motor y las inundaciones usualmente indican que el filtro de aire debe ser reparado.

Para reparar el filtro de aire, consulte el manual del motor que viene con su unidad.

La bujía debe limpiarse y el hueco debe ser reajustado una vez por temporada. El reemplazo de la bujía se recomienda al comienzo de cada temporada de siega; Revise el manual del motor para obtener el tipo de enchufe correcto y las especificaciones de espacio.

Limpie el motor regularmente con un paño o un cepillo. Mantenga limpio el sistema de refrigeración (área de la carcasa del soplador) para permitir una circulación adecuada del aire que es esencial para el rendimiento y la vida del motor. Asegúrese de quitar toda la hierba, la suciedad y los residuos combustibles del área del silenciador.

### 10.4 LIMPIEZA DEL CHASIS Y DE LA CUCHILLA CON AGUA

**⚠️ ¡PRECAUCIÓN!** Antes de efectuar la limpieza, detenga el cortacésped y desconecte el cable de bujía.

**⚠️ ¡PRECAUCIÓN!** La cuchilla de corte continuará girando aún con el motor apagado.

**⚠️ ¡PRECAUCIÓN!** Antes de efectuar esta limpieza, retire los restos de césped del saco de recogida y del canal de salida. Después monte el tapón de triturado.

Puede realizar una limpieza en profundidad del chasis si se encuentra muy cubierto de residuos o al final de temporada como una limpieza preventiva previa a su almacenamiento.

1. conecte la manguera al conector que se encuentra en el chasis del cortacésped. Asegúrese de que está firmemente sujeto (fig 14A; fig14B)
2. conecte el otro extremo de manguera en el grifo y abra el agua.
3. conecte el cable de bujía y encienda el motor al igual que el punto anterior de encendido.
4. después de cinco minutos con el agua abierta y el motor encendido, compruebe el grado de limpieza del

chasis después de apagar el motor. Si continúan existiendo residuos repita los pasos anteriores.

5. después de la limpieza, retire el conector de manguera.

6. Seque el agua que pueda quedar en la máquina y engrase ligeramente la cuchilla para evitar corrosión u óxido.



Fig14A



Fig14B

## 11. INSTRUCCIONES DE ALMACENAMIENTO

Pasos a seguir para preparar la cortadora de césped para el almacenamiento.

1. Vacíe el tanque después de la última siega de la estación.

A) Vacíe el depósito de gasolina con una bomba de succión

**⚠ ¡PRECAUCIÓN!** No drene la gasolina en espacios cerrados, cerca de una chimenea, etc. ¡No fume! Los vapores de gasolina pueden causar explosión o incendio.

B) Ponga en marcha el motor y dejelo funcionar hasta que haya agotado toda la gasolina.

C) Retire la bujía. Utilice un recipiente de aceite para llenar aprox. 20 ml de aceite en la cámara de combustión. Haga funcionar el motor de arranque para distribuir uniformemente el aceite en la cámara de combustión. Reemplace la bujía.

2. Limpie y engrase la cortadora de césped cuidadosamente como se describe arriba en "Lubricación".

3. Engrase ligeramente el cortador para evitar la corrosión.

4. Guarde la cortadora de césped en un lugar seco, limpio y protegido contra las heladas, fuera del alcance de personas no autorizadas.

**⚠ ¡PRECAUCIÓN!** El motor debe haberse enfriado por completo antes de guardar la segadora.

**⚠ NOTA:** - Cuando almacene cualquier tipo de equipo de potencia en un cobertizo de almacenamiento sin ventilación o material,

- Se deben tomar precauciones anticorrosivas del equipo. Utilizando un aceite ligero o silicona, cubra el equipo, especialmente los cables y todas las partes móviles.

- Tenga cuidado de no doblar los cables.

- Si el cable del arrancador se desconecta de la guía del cable, desconecte y ponga a tierra el cable de la bujía. Presione el mango de control de la cuchilla y tire del cable del arrancador del motor lentamente. Deslice el cable del arrancador en el perno guía del cable en el mango.

### Transporte

Apague el motor y deje que el motor se enfríe. A continuación, desconecte el cable de la bujía y vacíe el depósito de combustible de acuerdo con las instrucciones del manual del motor. Asegúrese de no doblar o dañar la cortadora al empujarla sobre los obstáculos.

## 12. SOLUCIÓN DE PROBLEMAS

PROBLEMA	CAUSA DEL PROBLEMA	ACCIÓN CORRECTIVA
El motor no arranca.	El cebador del acelerador no está en la posición correcta para las condiciones imperantes.	Mueva el cebador a la posición correcta.
	El tanque de combustible está vacío.	Llene el tanque con combustible: Consulte el MANUAL DEL MOTOR DEL PROPIETARIO.
	El elemento del filtro de aire está sucio.	Limpie el elemento del filtro de aire: Consulte el MANUAL DEL MOTOR DEL PROPIETARIO.
	Bujía suelta.	Apriete la bujía: consulte el MANUAL DEL PROPIETARIO DEL MOTOR
	El cable de la bujía está suelto o desconectado del enchufe.	Instale el cable de la bujía en la bujía.
	El espacio entre las bujías es incorrecto.	Ajuste del espacio entre los electrodos: consulte MANUAL DEL PROPIETARIO DEL MOTOR
	La bujía está defectuosa.	Instale una bujía nueva correctamente tapada: consulte el MANUAL DEL PROPIETARIO DEL MOTOR
	El carburador está inundado con combustible.	Retire el elemento del filtro de aire y tire del cable del arrancador continuamente hasta que el carburador se despegue e instale el elemento del filtro de aire.
	Modulo de encendido defectuoso.	Póngase en contacto con el servicio técnico.
El motor enciende con dificultad o pierde poder.	Suciedad, agua o tanque de combustible sucio.	Drene el combustible y limpie el tanque. Llene el tanque con combustible limpio y fresco.
	El orificio de ventilación en la tapa del tanque de combustible está taponado.	Limpie o cambie la tapa del tanque de combustible.
	El filtro de aire está sucio	Limpie el filtro de aire.
El motor funciona de forma irregular.	Bujia defectuosa	Instale un enchufe nuevo correctamente tapado: consulte el MANUAL DEL PROPIETARIO DEL MOTOR
	El espacio entre las bujías es incorrecto.	Ajuste del espacio entre los electrodos: consulte MANUAL DEL PROPIETARIO DEL MOTOR
	El filtro de aire está sucio	Limpie el elemento limpiador de aire: consulte el MANUAL DEL PROPIETARIO DEL MOTOR
El motor funciona mal.	El elemento del filtro de aire está sucio.	Limpie el elemento limpiador de aire: consulte el MANUAL DEL PROPIETARIO DEL MOTOR
	Las ranuras de aire de la cubierta del motor están bloqueadas.	Retire los desechos de las ranuras.
	Las aletas de enfriamiento y pasajes de aire debajo de la carcasa del ventilador del motor	Retire los desechos de las aletas de enfriamiento y pasajes de aire.

	están bloqueados.	
El motor salta a alta velocidad.	La distancia entre los electrodos de la bujía es demasiado estrecha.	Ajuste del espacio entre los electrodos: consulte MANUAL DEL PROPIETARIO DEL MOTOR
El motor se sobrecalienta.	El flujo de aire de refrigeración está restringido.	Retire los residuos de las ranuras de la cubierta, la carcasa del soplador, los conductos de aire
	Bujía incorrecta.	Para motor 124T: Instale bujía RJ19LMC y aletas de refrigeración en el motor. Para motor DG600: Instale bujía F7RTC y aletas de refrigeración en el motor.
El cortacésped vibra de manera anormal.	El conjunto de corte está suelto.	Ajuste la cuchilla.
	El conjunto de corte está desbalanceado.	Equilibre la cuchilla.

### 13. GARANTÍA

Este producto está garantizado de acuerdo con las regulaciones legales durante un período de 12 meses a partir de la fecha de compra por el primer usuario.

Esta garantía cubre todos los fallos de material o de producción, no incluye defectos de partes normales de desgaste, tales como cojinetes, cepillos, cables, enchufes o accesorios como taladros, brocas, hojas de sierra, etc., daños o defectos resultantes de abuso, Accidentes o alteraciones; Ni los costes de transporte. Nos reservamos el derecho de rechazar cualquier reclamo donde la compra no pueda ser verificada o cuando esté claro que el producto no fue mantenido correctamente. (Ranuras de ventilación limpias, cepillos de carbón mantenidos regularmente ...)

Su factura de compra debe ser guardada como prueba de la fecha de compra.

Su herramienta no desmontada debe ser devuelta a su distribuidor en un estado aceptable y limpio, en su caja original moldeada, si corresponde a la unidad, acompañada de su comprobante de compra.

### 14. MEDIO AMBIENTE

Si su máquina necesita ser reemplazada después de un uso prolongado, no la ponga en el desperdicio doméstico, deséchela de una manera ambientalmente segura.



## 15. EC DECLARACIÓN DE CONFORMIDAD



### EMPRESA DISTRIBUIDORA

MILLASUR, S.L.  
RUA EDUARDO PONDAL, Nº 23 P.I.SIGÜEIRO  
15688 OROSO - A CORUÑA  
ESPAÑA

## DECLARACIÓN DE CONFORMIDAD CE

En cumplimiento con las diferentes directivas CE, en la presente se confirma que, debido a su diseño y construcción, y según marca CE impresa por fabricante en la misma, la máquina identificada en este documento cumple con las exigencias pertinentes y fundamentales en seguridad y salud de las citadas directivas CE. Esta declaración valida al producto para mostrar el símbolo CE.

En el caso de que la máquina se modifique y esta modificación no esté aprobada por el fabricante y comunicada al distribuidor, esta declaración perderá su valor y vigencia.

Denominación de la máquina: **CORTACÉSPED**

Modelo: **CC251TA**

Norma reconocida y aprobada a la que se adecúa:

**Directiva 2006/42/CE / Directiva 2014/30/EU / 2000/14/CE / 97/68/CE**

Testada de acuerdo a:

**EN ISO 5395-1:2013 / EN ISO 53-5-2:2013**

**EN ISO 14982:2009**

**Test report: 708881035633-02 / 704031035633-03**

Sello de empresa

Rúa Eduardo Pondal, nº 23  
Pol. Ind. Sigüeiro - 15688 Oroso - A Coruña  
Tlf. 981 696465 / Fax. 981 690861

09/12/2016